

**UNIVERSIDAD DE ORIENTE  
NÚCLEO DE ANZOÁTEGUI  
ESCUELA DE INGENIERÍA Y CIENCIAS APLICADAS  
DEPARTAMENTO DE MECÁNICA**



**“EVALUACIÓN DEL DISEÑO MECÁNICO DEL GASODUCTO SUBMARINO  
DE 16” EN CRUCES DE FALLAS GEOLÓGICAS DEL SISTEMA  
NOR-ORIENTAL DE GAS”**

**Realizado por:  
GALINDO MACUARE, ARGENIS JOSÉ CELESTINO**

**Trabajo de grado presentado ante la Universidad de Oriente como requisito parcial  
para optar al título de:**

**INGENIERO MECÁNICO**

**Puerto La Cruz, Octubre de 2009**

**UNIVERSIDAD DE ORIENTE**  
**NÚCLEO DE ANZOÁTEGUI**  
**ESCUELA DE INGENIERÍA Y CIENCIAS APLICADAS**  
**DEPARTAMENTO DE MECÁNICA**



**“EVALUACIÓN DEL DISEÑO MECÁNICO DEL GASODUCTO SUBMARINO  
DE 16” EN CRUCES DE FALLAS GEOLÓGICAS DEL SISTEMA  
NOR-ORIENTAL DE GAS”**

Asesores:

---

**Ing. Richard Estaba**  
**Asesor Académico**

---

**Ing. Gustavo Valenzuela**  
**Asesor Industrial**

Puerto La Cruz, Octubre de 2009

**UNIVERSIDAD DE ORIENTE  
NÚCLEO DE ANZOÁTEGUI  
ESCUELA DE INGENIERÍA Y CIENCIAS APLICADAS  
DEPARTAMENTO DE MECÁNICA**



**“EVALUACIÓN DEL DISEÑO MECÁNICO DEL GASODUCTO SUBMARINO  
DE 16” EN CRUCES DE FALLAS GEOLÓGICAS DEL SISTEMA  
NOR-ORIENTAL DE GAS”**

**JURADO**

**El Jurado hace constar que asignó a esta Tesis la calificación de:**

**EXCELENTE**

---

**Ing. Richard Estaba  
Asesor Académico**

---

**Ing. Gaetano Sterlacci  
Jurado Principal**

---

**Ing. Francisco García  
Jurado Principal**

Puerto La Cruz, Octubre de 2009

## **RESOLUCIÓN**

De acuerdo con el Artículo 44 del Reglamento de Trabajo de Grado de la Universidad De Oriente:

**“Los Trabajos de Grado son de exclusiva propiedad de la Universidad de Oriente y sólo podrán ser utilizados por otros fines, con el consentimiento del Consejo de Núcleo respectivo, quien lo participará al Consejo Universitario”.**

## DEDICATORIA

Este objetivo que acaba de alcanzar va dedicado a **DIOS** todopoderoso por haberme iluminado y guiado por el buen camino en mi vida y por estar siempre en los momentos difíciles y también felices en el transcurso de toda mi carrera universitaria, al **DIVINO NIÑO JESÚS** por la FE que he tenido en ti siempre desde cuando era niño, siempre acudo a ti para la protección de toda mi familia, seres queridos e igualmente como acudí para alcanzar esta meta tan preciada, gracias por la sabiduría que me has brindado esto es para ti también **DIVINO NIÑO**.

A mi padre y mi madre (**ARGENIS de JESÚS y BERTI BEATRIZ**), gracias por todo de verdad no existen palabras para agradecer todo lo que me han dado en mi vida, los consejos siempre a tiempo y bueno pare de contar...esta meta tan importante la hemos logrado los tres y por eso esto va dedicado a ustedes de verdad mamá Chona y viejo Galindo los AMO.

A mi hermanita **Gaby** gracias de verdad por todo, por estar siempre allí en todo momento, aunque siempre peleamos pero tu sabes que te quiero mucho esto para ti también caballito jejejeje y que te sirva como ejemplo para que culmines tu carrera universitaria que estoy muy seguro que va hacer muy exitosa.

A mi abuelita **Berta Pérez**, tíos, tías, primos, primas se que siempre han estado muy pendiente de mi y este objetivo que he logrado es de ustedes también porque de alguna u otra forma han contribuido en esta meta que me trace así que este triunfo es de todos.

## AGRADECIMIENTOS

Gracias **DIOS Y DIVINO NIÑO JESÚS**, por estar siempre allí, la paciencia, sabiduría, inteligencia y protección brindada. Gracias por haberse cruzado en mi camino buenas personas que de alguna u otra forma aportaron su granito de arena para la obtención de esta meta.

A mis padres y hermana, gracias por todo de verdad, **Argenis Galindo, Berti de Galindo y Beatriz Gabriela**, gracias por sus consejos, su experiencia alcanzada para que no cometiera errores, gracias por esta vida que me han brindado y el apoyo incondicional que me ofrecieron en mi carrera universitaria como en la dedicatoria, no existen palabras para describir todo lo que me han dado nuevamente un millón de gracias, los AMO.

Gracias a mi abuela Berta Pérez por haberme dado tan buenos consejos ah también me diste hospedaje en gran parte de mi carrera universitaria cuando me vine de Caracas jamás lo olvidare y por creer en mi, ya Dios mediante vas a tener otro ingeniero en la familia mi vieja.

A mis Tías y Tíos (Juana, Magali, Ruth, Yanina, Edneida, Gladys, Nicolás, Luís José, Lorenzo, Chichi, Freddy, Pedro, Roberto). Gracias por el apoyo incondicional que me brindaron y por estar siempre muy pendiente de mi durante mi vida y me carrera universitaria, gracias a todos.

A mi primo Calos Javier gracias por siempre tener tu apoyo, los consejos que me has dado, créeme que fueron de mucha ayuda en mi vida, yo siempre te he visto como un ejemplo de persona y profesional de verdad gracias mi primo que te considero como un hermano mayor, tu tienes tu parte en este triunfo.

A mis primas Janett, Diana y Maria Valentina, gracias por los momentos tan buenos que pasamos durante mi carrera y el apoyo total de mi prima mayor Janett, y a Dianita y la Pototo que me vean como ejemplo para que cumplan sus sueños y se labren una profesión universitaria.

A Elisa Barrios gracias por brindarme tu amistad ante que todo y los consejos brindados, eres una excelente persona fuiste mi ejemplo a seguir de verdad y gracias por compartir los primeros años de mi vida universitaria, jamás los olvidare espero que te sientas orgullosa de mi y bueno sinceramente muchas gracias negra.

A mis amigos, compañeros y hermanos de batalla durante toda la carrera universitaria (Cesar Maduro, Henry Romero, Luís Ochoa, Juvenal Canales, Carlos Cotua, Luís Valladares, Carlos Villaroel, Julio Domínguez, Carlos Pompa, Manuel Guzmán, Javier Monagas, José Félix Silva). Conchale viejitos de verdad muchísimas gracias por el aporte que me hicieron en mi vida, buenas personas, colaboradores, bebedores jejeje, no vale de verdad son como unos hermanos y yo se que siempre contare con ustedes así como ustedes cuentan conmigo, gracias a todos ustedes mis panas.

A mi compañero de estudio, de pasantía Cesar Moreno y las personas del proyecto SINORGAS, específicamente a los que conforman el equipo de ingeniería (Hyramis, Janetsy, Ángel, Ildemaro, Juan, Luís, Carmen, Fitzgerald, Luisa, Valmore y al Sr Alcides y Jaime), por el apoyo incondicional brindado durante la pasantía en la empresa y la colaboración total para el desarrollo de mi proyecto de grado de verdad muchas gracias a todos.

Al profesor y asesor académico Richard Estaba así como también al asesor industrial Gustavo Valenzuela, por el aporte y conocimiento generado hacia mí para el desarrollo del trabajo de verdad muchas gracias a ellos.

A mis amigos Francisco, Luis loco, Julio Sosa, Jesús, Marcos a pesar que no se compartió totalmente en la carrera universitaria se que estuvieron muy pendientes de mi tesis y bueno por darme el incentivo de terminar de una vez este trabajo gracias mis panas.

Argenis José Celestino Galindo Macuare

## RESUMEN

En el desarrollo del trabajo investigativo se evaluó el diseño mecánico del gasoducto submarino de 16” pulgadas del sistema nor-oriental de gas, el cual comunica el Estado Sucre con la Isla de Margarita, debido a que este gasoducto se asienta sobre una zona elevada de eventos sísmicos se procedió hacer un estudio de flotabilidad, esfuerzos y deformaciones que se puedan presentar en la tubería. En primera instancia estos estudios se realizaron tomando en consideración el informe técnico ejecutado por PEMEX el cual lleva por nombre diseño de líneas submarinas en el golfo de México para el estudio de la flotabilidad, así como también se utilizó la guía de diseño de sismos para tuberías enterradas aportada por el Instituto de Tecnología de Kanpur en la India, para el estudio de los peligros sísmicos que se puedan presentar en el gasoducto, entre los cuales, se encuentran: propagación de onda sísmica, flotabilidad atribuible a la licuefacción del suelo, cruces de fallas ó deformación abrupta del suelo y deformación permanente del suelo. Luego de esto se procedió a verificar estos resultados con la ayuda del software comercial Caesar II versión 4.4, el cual aportó resultados más detallados en relación a los esfuerzos generados en el gasoducto para así poder determinar que tan exactos son los resultados aportados por la guía de diseño de sismos para tuberías enterradas. Se determinó que la tubería no flota así como también, que las deformaciones y esfuerzos resultantes cumplen con los límites permisibles impuestos por la guía de diseño. Igualmente el análisis a través del Caesar cumple con los esfuerzos permisibles bajo la norma ASME B 31.8 para el Sistema de Transporte y Distribución de Gas.



## ÍNDICE GENERAL

RESOLUCIÓN.....	i
ÍNDICE GENERAL.....	vi
ÍNDICE DE TABLAS.....	ix
ÍNDICE DE FIGURAS.....	x
CAPÍTULO I.....	1
CAPÍTULO I.....	1
INTRODUCCIÓN.....	1
1.1. RESEÑA HISTÓRICA DE LA EMPRESA.....	1
1.2. PLANTEAMIENTO DEL PROBLEMA.....	2
1.3. OBJETIVOS.....	4
1.3.1. Objetivo General.....	4
1.3.2. Objetivos Específicos.....	4
1.4. JUSTIFICACIÓN.....	4
CAPÍTULO II.....	6
MARCO TEÓRICO.....	6
2.1. ANTECEDENTES.....	6
2.2. DEFINICIONES Y TERMINOLOGÍA.....	6
2.3. SOLICITACIONES ADMISIBLES.....	7
2.4. INTERACCIÓN SUELO -TUBERÍA.....	9
2.4.1. Fuerzas de Fricción Entre el Suelo y la Tubería.....	9
2.4.1.1. Fuerzas de Fricción Axial.....	9
2.4.1.2. Fuerzas de Fricción Lateral.....	10
2.4.1.3. Fuerzas de Fricción Vertical.....	11
2.5. <i>PELIGROS DE SISMO</i> .....	13
2.6. CLASIFICACIÓN DE PELIGROS SÍSMICOS.....	13
2.6.1. Propagación de Onda Sísmica.....	13
2.6.1.1. Tipos de Ondas.....	13
2.6.1.2. Ondas Primarias (P).....	13
2.6.1.3. Ondas Secundarias (S).....	14
2.6.1.4. Ondas Love (L).....	14
2.6.1.5. Ondas Rayleigh (R).....	15
2.6.2. Flotabilidad Atribuible a la Licuefacción.....	15

2.6.3. Cruces de Fallas.....	17
2.6.3.1. Tipos de Fallas.....	17
2.6.3.2. Fallas Normales.....	17
2.6.3.3. Fallas Inversas.....	18
2.6.3.4. Fallas Laterales.....	18
2.6.4. Desplazamientos Sísmicos Permanentes.....	18
2.7. ESFUERZOS EN LA TUBERÍA.....	20
2.7.1. Esfuerzos primarios.....	20
2.7.2. Esfuerzos secundarios.....	21
2.7.3. Esfuerzos ocasionales.....	21
2.8. SOFTWARE DE SIMULACIÓN.....	22
CAPÍTULO III.....	24
3.1. PROCEDIMIENTO EXPERIMENTAL.....	24
3.2. PROCEDIMIENTO METODOLÓGICO.....	26
3.3. SELECCIÓN DE LA TUBERÍA.....	26
3.4. CRUCES DE FALLAS GEOLÓGICAS.....	28
3.5. ANÁLISIS DE LOS ESTUDIOS GEOLÓGICOS Y GEOTÉCNICOS DEL SUELO .....	28
3.6. ANÁLISIS DE FLOTABILIDAD DE LA TUBERÍA ENTERRADA.....	31
3.7. FUERZAS DE FRICCIÓN AXIAL ENTRE EL SUELO Y LA TUBERÍA.....	34
3.8. <i>FUERZAS DE FRICCIÓN LATERAL ENTRE EL SUELO Y LA TUBERÍA</i> .....	37
3.9. FUERZAS DE FRICCIÓN VERTICAL ENTRE EL SUELO Y LA TUBERÍA ...	41
3.9.1. Fuerzas de fricción vertical por levantamiento.....	41
3.9.2. Fuerzas de fricción vertical de soporte.....	44
3.10. BASES GENERALES PARA EL DISEÑO DE TUBERÍAS ENTERRADAS....	47
3.11. CLASIFICACIÓN DE LOS PELIGROS SÍSMICOS.....	48
3.11.1. Propagación de ondas sísmicas.....	53
3.11.2. Flotabilidad atribuible a la licuefacción del suelo.....	62
3.11.3. Cruces de Fallas o Deformación Abrupta.....	65
3.11.4. Desplazamiento del suelo permanente (PGD).....	72
3.12. ANÁLISIS DE ESFUERZOS GENERADOS EN LA TUBERÍA.....	80
3.12.1. Análisis de esfuerzos por flotabilidad atribuible a la licuefacción del suelo... 81	81

3.12.2. Análisis del esfuerzo longitudinal debido al desplazamiento del suelo permanente (PGD).....	82
3.12.3. Análisis del esfuerzo transversal debido al desplazamiento del suelo permanente (PGD).....	84
3.12.4. Análisis de los esfuerzos resultantes generados en el gasoducto submarino ..	84
3.13. METODOLOGÍA EMPLEADA PARA EL ANÁLISIS DE ELEMENTOS FINITOS.....	86
3.13.1. Análisis Estático .....	89
3.13.2. Análisis Dinámico .....	90
3.13.3 Espectro de respuesta en el software CAESAR II.....	93
CAPÍTULO IV .....	96
4.1. ANÁLISIS DE RESULTADOS.....	96
4.1.1. Análisis de los estudios geológicos y geotécnicos del suelo.....	96
4.1.2. Análisis de flotabilidad de la tubería enterrada .....	97
4.1.3. Análisis de las fuerzas de fricción máximas entre el suelo y la tubería .....	98
4.1.4. Análisis de las deformaciones generadas en el gasoducto submarino atribuible a los peligros sísmicos utilizando la guía de diseño sísmico para tuberías enterradas. ....	100
4.1.5. Análisis de los esfuerzos resultantes generados en el gasoducto submarino utilizando la guía de diseño sísmico para tuberías enterradas.....	105
4.1.6. Análisis de los esfuerzos resultantes generados en el gasoducto producto de los posibles eventos sísmicos a través del software de elementos finitos Caesar II. ....	106
CAPÍTULO V .....	109
5.1. CONCLUSIONES.....	109
5.2. RECOMENDACIONES .....	110
BIBLIOGRAFÍA CITADA.....	111
APÉNDICES .....	<b>¡Error! Marcador no definido.</b>

## ÍNDICE DE TABLAS

Tabla 2.1. Parámetros de deformación de Ramberg-Osgood según la calidad del acero para tuberías [3].	8
Tabla 3.1. Grados de Acero al Carbono según API 5L [5].	27
Tabla 3.2. Fallas geológicas indicando sus características [3].	28
Tabla 3.3. Propiedades mecánicas de los materiales del subsuelo [6].	30
Tabla 3.4. Factor de revestimiento para varias capas externas alrededor del tubo [4].	37
Tabla 3.5. Desplazamiento generado según el tipo de suelo en donde se encuentre el gasoducto [4].	37
Tabla 3.6. Factor de capacidad de comportamiento lateral de tierra [4].	39
Tabla 3.7. Parámetros de deformación de Ramberg-Osgood según la calidad del acero para tuberías [3].	48
Tabla 3.8. Clasificación del suelo según el sitio [4].	54
Tabla 3.9. Clasificación del suelo en la zona [4].	55
Tabla 3.11. Relación entre la velocidad máxima y la aceleración máxima del suelo [4].	57
Tabla 3.12. Factor de importancia para distintas clases de gasoductos [4].	59
Tabla 3.13. Límites permisibles de deformación para cargas sísmicas [4].	62
Tabla 3.14. Desplazamientos cosísmicos críticos en los cruces de fallas, para sismos máximos [3].	73
Tabla 3.15. Zonas de deformación en los cruces de fallas [3].	73
Tabla 4.1. Cruces de fallas geológicas indicando las características del suelo.	96
Tabla 4.2. Análisis de flotabilidad en cruces de fallas geológicas.	97
Tabla 4.3. Fuerzas de fricción máximas de suelo generadas en el gasoducto.	99
Tabla B.1. Cruces de fallas geológicas indicando las características del suelo.	<b>¡Error! Marcador no definido.</b>
Tabla B.2. Parámetros de Resistencia del Suelo	<b>¡Error! Marcador no definido.</b>
Tabla C.1. Características de los Cruces de Fallas.	<b>¡Error! Marcador no definido.</b>
Tabla D.1. Aceleraciones espectrales (g) en perfil S1, en los cruces de fallas según el período estructural.	<b>¡Error! Marcador no definido.</b>
Tabla D.2. Desplazamientos cosísmicos críticos en los cruces de fallas, para sismos máximos.	<b>¡Error! Marcador no definido.</b>

## ÍNDICE DE FIGURAS

Figura 2.1. Distribución de Carga Sobre una Tubería [1]. .....	10
Figura 2.2. Fuerza Lateral Ejercida por el Suelo [1]. .....	10
Figura 2.3. Fuerza Axial [3]. .....	11
Figura 2.4. Fuerza Lateral [3]. .....	12
Figura 2.5. Fuerzas Verticales [3]. .....	12
Figura 2.6. Ondas Primarias (P) [3]. .....	14
Figura 2.7. Ondas Secundarias (S) [3]. .....	14
Figura 2.8. Ondas Love (L) [3]. .....	15
Figura 2.9. Ondas Rayleigh (R) [3]. .....	15
Figura 2.10. Sección transversal del gasoducto mostrando las fuerzas que actúan sobre él [4]. .....	16
Figura 2.11. Sección longitudinal del gasoducto mostrando las fuerzas que actúan sobre él [4]. .....	16
Figura 2.12. Fallas Normales [4]. .....	17
Figura 2.13. Falla Lateral [4]. .....	18
Figura 3.1. Esquema del procedimiento metodológico utilizado [Fuente propia]. .....	26
Figura 3.2. Representación de las fuerzas de fricción axiales que son ejercidas por el suelo hacia la tubería [Fuente Propia]. .....	35
Figura 3.3. Representación de las fuerzas de fricción laterales que son ejercidas por el suelo hacia la tubería [Fuente Propia]. .....	38
Figura 3.4. Representación de las fuerzas de fricción verticales por levantamiento ejercidas por el suelo hacia la tubería [Fuente Propia]. .....	42
Figura 3.5. Representación de las fuerzas de fricción verticales de soporte ejercidas por el suelo hacia la tubería [Fuente Propia]. .....	44
Figura 3.6. Factores de capacidad de soportes del suelo para distintos valores de ángulo de fricción del suelo [4]. .....	45
Figura 3.7. Diagrama de la tubería en el cual actúan las fuerzas de flotabilidad y las fuerzas de la resistencia del suelo [Fuente Propia]. .....	63
Figura 3.8. Ángulo formado por el norte geográfico y la tubería referente al plano de la falla de Laguna Grande. ....	67

Figura 3.9. Diagrama de los ángulos presentes entre la tubería y la falla de Laguna Grande [Fuente propia].....	68
Figura 3.10. Esfuerzo resultante generado en el gasoducto submarino [Fuente propia].....	85
Figura 3.11. Ventana de entrada de los datos operacionales referentes a la Falla de Laguna Grande. ....	88
Figura 3.12. Ventana de entrada en la cual se refleja las distintas propiedades del suelo para tuberías enterradas referentes a la Falla de Laguna Grande. ....	89
Figura 3.13. Análisis estático de la tubería en la cual se refleja los casos de cargas necesarios referentes a la Falla de Laguna Grande.....	90
Figura 3.14. Análisis dinámico de la tubería en donde refleja un terremoto, en la cual se creó un nombre para programar al gasoducto en caso de evento sísmico referente a la Falla de Laguna Grande.....	92
Figura 3.15. Análisis dinámico para terremotos donde poseen componentes en tres direcciones distintas.....	94
Figura C.1. Ruta del gasoducto submarino indicando las fallas geológicas. <b>¡Error! Marcador no definido</b>	

# CAPÍTULO I

## INTRODUCCIÓN

### 1.1. RESEÑA HISTÓRICA DE LA EMPRESA

Petróleos de Venezuela S.A (PDVSA) fue creada en 1975, gracias a la Ley Orgánica que reserva al Estado la industria y el comercio de los hidrocarburos, promulgada ese año. Esta es una corporación energética propiedad del Estado Venezolano con actividades operacionales y comerciales dentro y fuera del país, dichas actividades abarcan la exploración, explotación, refinación, transporte y distribución de hidrocarburos, así como también promueve los negocios de orimulsión, química petroquímica y carbón.

PDVSA ha asumido oportunamente el reto de mantenerse competitiva y rentable frente a los nuevos tiempos. Para ello, ha puesto en marcha la transformación de su estructura corporativa, con el propósito fundamental de redefinir de casa matriz y consolidar la empresa. En este sentido, a finales de 1997 se creó PDVSA Petróleo y Gas, la cual tiene por objeto realizar las actividades de exploración, explotación, recolección, almacenamiento, procesamiento, industrialización, transporte, distribución y comercialización de los hidrocarburos gaseosos, sus productos y subproductos.

PDVSA GAS cuenta con el Distrito Gas Anaco como principal centro de explotación, producción y distribución de gas natural en Venezuela, teniendo 40% de las reservas nacionales probadas. Actualmente los mayores reservorios de gas en todo el país y uno de los más grandes del mundo se encuentran en la región de producción gas Anaco, llamado “Centro Gasífero de Venezuela”, produciendo de manera sustentable para abastecer a sus principales clientes del mercado interno.

Venezuela posee un área costa afuera superior a los 500.000 Km<sup>2</sup> en donde se estiman reservas de 108 billones de pies cúbicos ( bpc) de gas natural. Con base a ello, en años recientes se han venido consolidado proyectos que ofrecen la oportunidad de aumentar la producción venezolana de hidrocarburos, con énfasis en fluido gaseoso. Los proyectos, dentro de los desarrollos costa afuera con avances significativos desde el punto

de vista de la certificación de reservas y de ejecución son: Mariscal Sucre (MS), Plataforma Deltana (PD), Golfo de Paria Oeste gas (GPO) y Rafael Urdaneta (RU).

## **1.2. PLANTEAMIENTO DEL PROBLEMA**

El 1ero de enero de 1998 inicia operaciones PDVSA GAS, empresa filial de Petróleos de Venezuela integrada a la División de Manufactura y Mercadeo. Su responsabilidad es impulsar el negocio del gas natural en el país, para lo cual desarrolla las actividades de procesamiento, transporte, y distribución con otras empresas para la colocación y ventas de los mismos, lográndose la integración armónica de las culturas, y equipos de trabajo entre Oriente y Occidente.

PDVSA GAS se dedica a la exploración y explotación de gas no asociado, así como a la extracción y fraccionamiento de Líquidos del Gas Natural (LGN), al transporte, distribución y comercialización del Metano, dada su importancia esta industria está presente en casi todo el país. Por resolución de la Junta Directiva de Petróleos de Venezuela S. A., se acordó la integración a PDVSA GAS del Distrito de producción Anaco y de los procesos de Extracción y Fraccionamiento LGN Oriente y la integración de los procesos de Producción de Gas Libre (Bloque E Sur del Lago), de Extracción, Fraccionamiento y LGN de Occidente además de las operaciones de transporte y distribución de gas.

El nororiente de Venezuela es una zona de elevada amenaza sísmica, donde con relativa frecuencia ocurren terremotos que pueden afectar a la población y las estructuras. Los estados Sucre y Nueva Esparta, donde se asientan los corredores de los gasoductos submarinos a construir próximamente por parte de PDVSA GAS, están dentro de las zonas de mayor amenaza sísmica del país. Esto ocurre debido a que la zona está inserta en la frontera de las placas tectónicas del Caribe y Suramericana, donde se manifiesta fuertemente su interacción. Dada la importancia económica y social de los gasoductos y el elevado riesgo asociado a un eventual daño de los mismos, es importante una evaluación en detalle de los peligros sísmicos a los que están sometidos, con el objetivo de diseñarlos para que su vulnerabilidad sea la menor posible. Por este motivo se va a llevar a cabo la evaluación de esta problemática, para apoyo de los proyectos de los gasoductos que se propone construir en esta zona.



Ahora bien, habiendo necesidad de garantizar la seguridad de los gasoductos con el mayor esmero, deben ser utilizadas las metodologías actualizadas de análisis y diseño que recojan experiencias reales en terremotos, y diversas investigaciones experimentales y analíticas. La tubería debe revisarse en las situaciones de diseño, en cuanto a las solicitaciones máximas que sobrelleva: esfuerzos y deformaciones. Las solicitaciones debidas a las acciones sísmicas deben añadirse a las operacionales: presión, cambios de temperatura y cargas de gravedad para favorecer un buen desempeño de las tuberías ante cualquier eventualidad.

De acuerdo con la información examinada, no existe una normativa sísmica nacional específica para los gasoductos, semejante a las disponibles para otras instalaciones petroleras tales como recipientes, tanques, plataformas, etc. Alguna guía sucinta pre-normativa que ha circulado es insuficiente para acometer un diseño completo.

El proyecto está enmarcado en el tramo que comprende La Península de Araya y las Islas de Coche y Margarita donde se va a hacer el estudio va a existir un tendido de gasoducto, debido a que este tramo se extiende por el lecho marino; debe ser objeto de la correspondiente exploración geotécnica de los suelos ubicados a lo largo del trazado proyectado, se incluye el análisis de la amenaza sísmica, la revisión de los cruces de fallas y una visión general de los procesos geomorfológicos de la zona. Por otro lado, se expondrán recomendaciones generales de diseño para favorecer un buen desempeño de las tuberías ante los eventos sísmicos esperados.

### **1.3. OBJETIVOS**

#### **1.3.1. Objetivo General**

Evaluar el diseño mecánico del gasoducto submarino de 16” en cruces de fallas geológicas del sistema nor-oriental de gas.

#### **1.3.2. Objetivos Específicos**

**1.3.2.1.** Analizar los resultados de los estudios geotécnicos del suelo ejecutados por los ingenieros consultores Proyecta a lo largo del tendido del lecho marino.

**1.3.2.2.** Analizar la flotabilidad del gasoducto enterrado en el lecho marino.

**1.3.2.3.** Estimar las fuerzas de fricción longitudinal, lateral y vertical entre el suelo y la tubería.

**1.3.2.4.** Realizar los cálculos pertinentes de esfuerzos y deformaciones concernientes a los peligros de amenazas sísmicas en el gasoducto submarino, a través de la guía de diseño proporcionada por el Instituto de Tecnología de la India.

**1.3.2.5.** Verificar los resultados obtenidos de esfuerzos usando un software basado en elementos finitos para la simulación del comportamiento mecánico del gasoducto submarino.

### **1.4. JUSTIFICACIÓN**

Por el incremento poblacional existente actualmente en la Isla de Margarita se ha producido una sobrecarga de energía eléctrica; gracias a esto, la empresa PDVSA GAS se ha encargado de llevar a cabo la disminución de este exceso de energía, buscando poner en funcionamiento un sistema de transporte de gas de la línea Anaco – Jose / Puerto La Cruz,

mediante la construcción de un gasoducto; en donde el cual, el gas va a poder ser transportado, para así poder contrarrestar la demanda de energía eléctrica utilizada en el Estado Nueva Esparta.

La realización del diseño de este gasoducto que va a partir de la población de Barbacoa ubicada en el Estado Anzoátegui hasta La Isla de Margarita, tendrá como propósito suministrar de gas combustible a La Planta Generadora Eléctrica “ Luisa Cáceres de Arismendi ” , situada en el Estado Nueva Esparta. Este suministro va a permitir la liberación del consumo actual de diesel hacia el mercado internacional y la sustitución de este por gas natural seco que genera un menor costo; asimismo se podrá abastecer el consumo doméstico, sectores comerciales y para pequeñas y grandes industrias.

La evaluación mecánica del gasoducto submarino va a garantizar el transporte del gas hacia La Isla de Margarita, en donde se evaluará las posibles deformaciones y esfuerzos a las que podría estar sometida la tubería de acuerdo a las fallas geológicas que van a estar presente en la ruta e igualmente a través del método de análisis de elementos finitos Caesar II versión 4.4 se podrá comprobar el comportamiento mecánico del gasoducto en caso de un sismo de magnitud considerable cuando este atraviese las fallas geológicas ya mencionadas.

## **CAPÍTULO II**

### **MARCO TEÓRICO**

#### **2.1. ANTECEDENTES**

(2006) Leal, D. [1], en su tesis de grado llevo a cabo un análisis de flexibilidad del sistema de tuberías del gasoducto Barbacoa – Cumaná – Isla de Margarita, este análisis de flexibilidad tuvo como objetivo comprobar y asegurar el comportamiento estructural del sistema de tubería, teniendo en cuenta las condiciones máximas de operación, las condiciones ambientales y todos los componentes del sistema de tuberías estudiado.

(2007) González, I. [2], realizó en su trabajo investigativo, el desarrollo de una metodología de diseño mecánico para el cálculo de espesores de gasoductos en tramos submarinos aplicada al gasoducto Barbacoa- Isla de Margarita.

#### **2.2. DEFINICIONES Y TERMINOLOGÍA**

- Deformación

Es el cambio en el tamaño o forma de un cuerpo debido a la aplicación de una o más fuerzas sobre el mismo o la ocurrencia de dilatación térmica.

- Deformación Permanente del Suelo

Es una deformación constante del terreno debido a fenómenos como licuefacción, deslizamiento o cruce de fallas. La tubería se somete a esfuerzos y deformaciones combinadas: flexión-compresión y flexión-tracción

- Esfuerzos

Medida de las fuerzas que actúan sobre un cuerpo expresado en unidades de fuerza por unidad de área.

- Falla Geológica

Una fractura o zona de fractura en rocas a lo largo de la cual los dos lados se han desplazado, el uno con relación al otro, paralelamente a la fractura. El desplazamiento total puede variar desde centímetros a kilómetros.

- Flotabilidad

Cuando la tubería enterrada tiende a flotar o hundirse en condiciones críticas, depende del peso de la tubería, densidad del suelo marino y su resistencia al esfuerzo cortante.

- Gasoductos

Conjuntos de tuberías, equipos y accesorios destinados a transportar gas, que unen centros de producción o almacenamiento con redes de distribución de gas y otros centros de producción, almacenamiento o consumo.

- Licuefacción

Es un proceso mediante el cual, durante un sismo algunos suelos y particularmente algunas arenas dejan de comportarse como sólidos y lo hacen como un líquido, perdiendo su capacidad de soporte.

- Onda Sísmica

Onda elástica, normalmente generada por un terremoto o una explosión.

- Sismo

Movimiento brusco de la corteza terrestre, capaz de cambiar por completo el paisaje de una región.

### **2.3. SOLICITACIONES ADMISIBLES**

La tubería para gasoductos submarinos se construirá de acero con soldadura continua, ejecutada por soldadores calificados, con el adecuado control de calidad pre- y post-ejecución. El tipo de acero (grado, esfuerzo cedente  $f_y$ , etc.) y el espesor de las paredes del tubo deben seleccionarse para resistir las demandas previsibles. En el entendido que los diámetros de los tubos están prefijados en los distintos tramos del

gasoducto, los espesores de pared y la calidad del acero pueden y deben adaptarse a los diversos requerimientos. Por ejemplo, en los demandantes cruces de fallas se requerirá mayor espesor de las paredes y/o mejor calidad del material.

Para la revisión de las deformaciones máximas a tensión o compresión en los tubos se recomienda el modelo de Ramberg-Osgood, este modelo va a depender de una serie de parámetros de deformación inelástica que van a servir de ayuda según la calidad del acero que se vaya utilizar. En la Tabla 2.1 se listan los valores de grados de acero usuales para tuberías.

Tabla 2.1. Parámetros de deformación de Ramberg-Osgood según la calidad del acero para tuberías [3].

Grado del Acero	B	X-42	X-52	X-60
$\sigma_y$ (Kgf/cm <sup>2</sup> )	2320	3160	3650	4210
n	10	15	9	10
r	100	32	10	12

Para la selección del revestimiento de la tubería deberá tomarse en cuenta las consideraciones de ingeniería previamente indicadas más las del sitio (tales como temperatura, topografía, nivel freático, pluviosidad, características físico-químicas del suelo, resistividad, etc.) donde va a ser instalada la tubería y las recomendaciones de los fabricantes del revestimiento. Cuando la tubería vaya a ser sumergida en el fondo del lecho marino, deberá colocarse el recubrimiento exterior de concreto como lastre para aumentar su peso.

Las especificaciones técnicas, necesarias para definir la aplicación del revestimiento seleccionado, deberá incluir las condiciones siguientes:

Para tuberías colocadas y/o enterradas en el Lecho Marino:

- Tipo de superficie del lecho marino.
- Actividad sísmica predominante.
- Corrientes marinas y submarinas predominantes.
- Perfil de temperatura.
- Presión Externa (Revestimiento de Concreto específicamente).

- Protección Catódica.
- Cargas accidentales.

## **2.4. INTERACCIÓN SUELO -TUBERÍA**

En la respuesta sísmica de largos segmentos de tubos (centenares de metros) hay que tomar en cuenta el movimiento diferencial del terreno (su falta de uniformidad durante el sismo) a lo largo de ellos, debe considerarse la interacción entre el suelo y la tubería. En el caso de tubos enterrados se estimarán las fuerzas de fricción longitudinal, lateral y vertical entre el suelo y la tubería, tomando en cuenta su profundidad de enterramiento, y las condiciones geotécnicas del sitio. Igualmente, se deben estimar las fuerzas de fricción, en el caso de tubos apoyados en el terreno.

La interacción suelo – tubería depende de las características cohesivas o friccionantes del material del cual está compuesto el suelo (basado en características como: tipo, densidad, ángulo y coeficiente de fricción del suelo), ya que este actuará como una restricción al movimiento de la tubería. Los suelos varían a lo largo de las rutas propuestas para la instalación del gasoducto por ello se debe evaluar las condiciones del mismo y así verificar su influencia sobre la tubería.

### **2.4.1. Fuerzas de Fricción Entre el Suelo y la Tubería**

#### **2.4.1.1. Fuerzas de Fricción Axial**

La fuerza de fricción axial, es la primera fuerza que ejerce el suelo sobre la tubería y afecta su movimiento en la dirección longitudinal. Teóricamente, la fuerza de fricción axial es igual al producto del coeficiente de fricción entre la tubería y el suelo y la fuerza normal resultante que actúa sobre la superficie de la tubería. Sin embargo, debido a la dificultad que presenta el modelar la fuerza distribuida alrededor de la tubería (ver figura 2.1 a), en los cálculos se utiliza un modelo simplificado (figura 2.1 b), el cual divide la fuerza que actúa sobre la superficie en una fuerza superior  $W$ , y una fuerza  $W + W_p$ ; donde  $W_p$  es el peso de la tubería y su contenido.

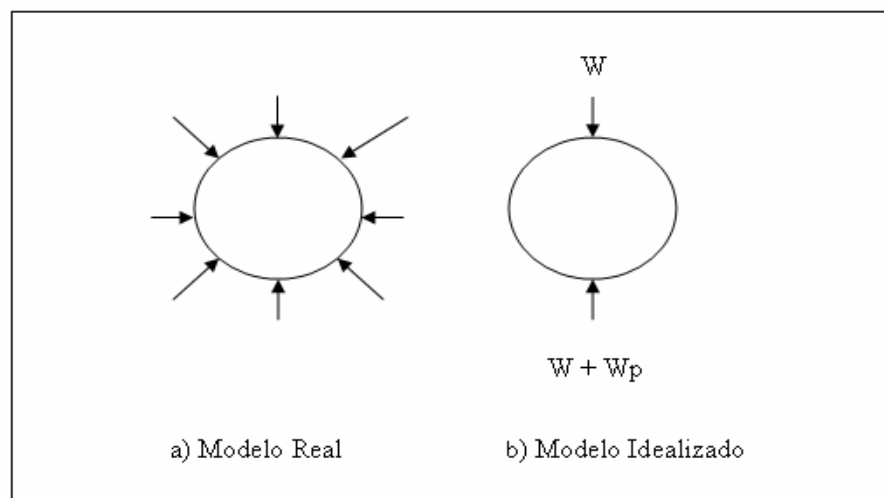


Figura 2.1. Distribución de Carga Sobre una Tubería [1].

#### 2.4.1.2. Fuerzas de Fricción Lateral

La fuerza lateral ejercida por el suelo sobre la tubería puede ser dividida en dos regiones: la elástica, donde la fuerza es directamente proporcional al desplazamiento de la tubería; y la plástica, en la cual la fuerza permanece constante ante el desplazamiento de la tubería. (ver figura 2.2).

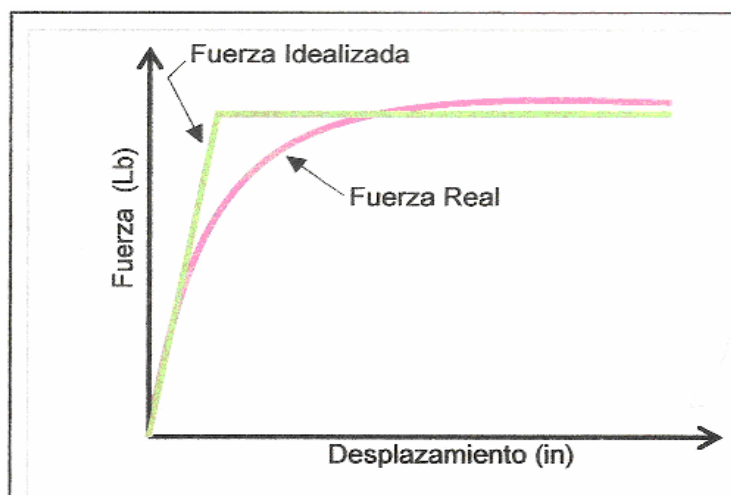


Figura 2.2. Fuerza Lateral Ejercida por el Suelo [1].



### 2.4.1.3. Fuerzas de Fricción Vertical

Existen dos máximas fuerzas por unidad de longitud, que se transmiten verticalmente al tubo, como resistencia al levantamiento, y como soporte.

La resistencia al levantamiento va a depender principalmente del factor según el tipo de suelo al que se vaya ser estudio, bien sea para arcilla o para arena y para las fuerzas de soporte va a depender del factor de ángulo de fricción del suelo.

Para los análisis con elementos finitos, se definen funciones de la fuerza de fricción respecto al deslizamiento entre el suelo y el terreno, en ellos se modela la interacción con resortes que siguen las idealizaciones.

A continuación se presentan las figuras en las cuales se modela la interacción con resortes que siguen estas idealizaciones, en donde la figura 2.3 representa la fuerza de fricción axial o longitudinal que existe entre el suelo y la tubería, la figura 2.4 representa la fuerza de fricción lateral o transversal entre el suelo y la tubería, y la figura 2.5 representa las fuerzas verticales de fricción de soporte y levantamiento respectivamente que van estar presentes entre el suelo y el gasoducto.

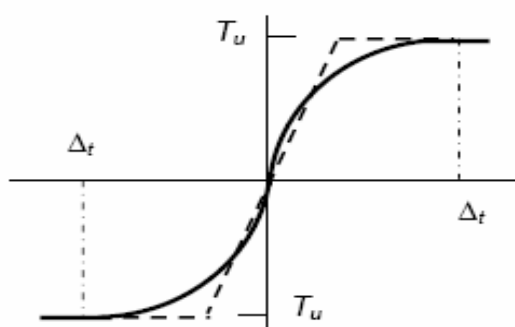


Figura 2.3. Fuerza Axial [3].

Donde:

$T_u$ : La máxima fuerza de fricción axial del suelo que va hacer transmitida hacia el gasoducto por unidad de longitud.

$\Delta_t$ : Desplazamiento generado según el tipo de suelo en donde se encuentre el gasoducto.

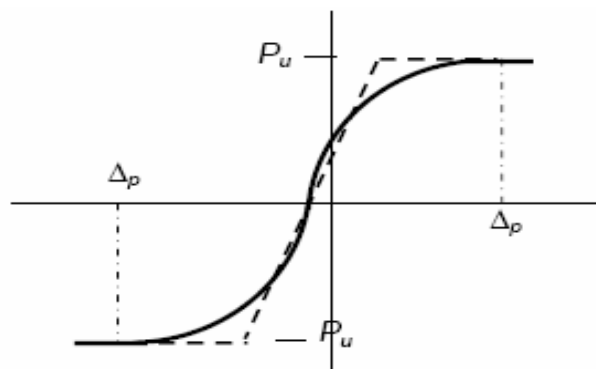


Figura 2.4. Fuerza Lateral [3].

Donde:

$P_u$ : La máxima fuerza de fricción lateral del suelo que va hacer transmitida hacia la tubería.

$\Delta_p$ : Desplazamiento generado según el tipo de suelo.

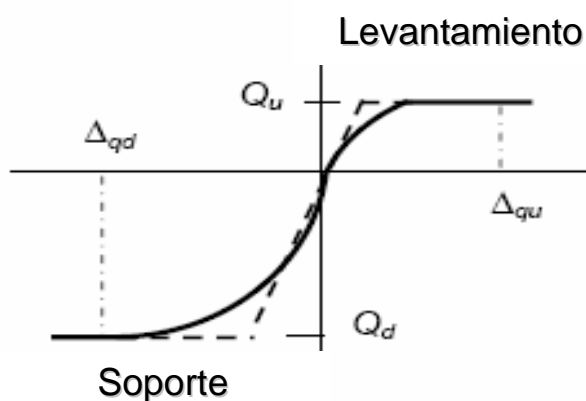


Figura 2.5. Fuerzas Verticales [3].

Donde:

$Q_u$ : Las máximas fuerzas por unidad de longitud, que se transmiten verticalmente al tubo, como resistencia al levantamiento.

$\Delta_{qu}$ : Desplazamiento generado según el tipo de suelo.

$Q_d$ : Las máximas fuerzas por unidad de longitud, que se transmiten verticalmente al tubo, como resistencia al soporte.

$\Delta_{qd}$ : Desplazamiento generado según el tipo de suelo.

## **2.5. PELIGROS DE SISMO**

Los gasoductos enterrados en el lecho marino están expuestos a potenciales peligros de sismo, donde pueden ocurrir deformaciones en la tubería. Estas deformaciones son atribuibles al temblor que se pueda presentar en la tierra afectando a los gasoductos y generando la fractura de estos.

## **2.6. CLASIFICACIÓN DE PELIGROS SÍSMICOS**

Los peligros sísmicos que están directamente relacionados con fallas en el gasoducto pueden ser clasificados de la siguiente manera:

### **2.6.1. Propagación de Onda Sísmica**

Son oscilaciones que se propagan desde una fuente (foco o hipocentro) a través de un medio material elástico (sólido y líquido) transportando energía mecánica. Se clasifican en Corpóreas y Superficiales. Las Corpóreas viajan por el interior de la Tierra y se clasifican en Primarias (P) y Secundarias (S). Las Superficiales, como su nombre lo indica, se desplazan por la superficie del planeta y se dividen en Ondas Love (L), llamadas así en honor al investigador que las descubrió, y Ondas Rayleigh (R), por la misma circunstancia.

#### **2.6.1.1. Tipos de Ondas**

##### **2.6.1.2. Ondas Primarias (P)**

Son las primeras en alcanzar la superficie terrestre. Viajan a través de rocas sólidas y materiales líquidos, siendo sus vibraciones longitudinales. Su efecto es similar a una estampida sónica que retumba y hace vibrar las ventanas. A continuación se muestra en la figura 2.6 la representación de las ondas primarias cuando existe dilatación y compresión.

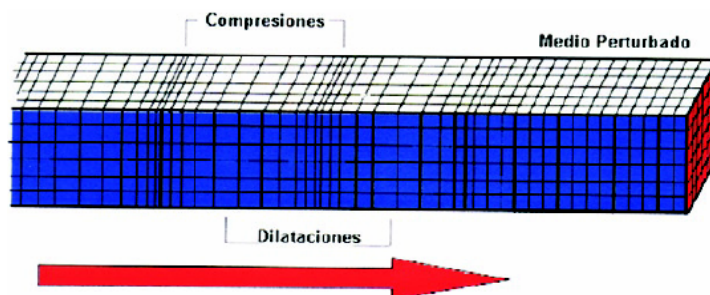


Figura 2.6. Ondas Primarias (P) [3].

### 2.6.1.3. Ondas Secundarias (S)

Viajan más lento que las ondas P, por lo que arriban con posterioridad a la superficie terrestre. Producen movimientos de las partículas sólidas en dirección perpendicular al sentido de propagación. No se propagan a través de las partes líquidas de la tierra. Su movimiento es de arriba abajo y de lado a lado, sacudiendo la superficie del suelo vertical y horizontalmente. Este es el movimiento responsable del daño a las estructuras. Se muestra en la figura 2.7 la representación de las ondas secundarias notándose en ellas la amplitud de la onda.

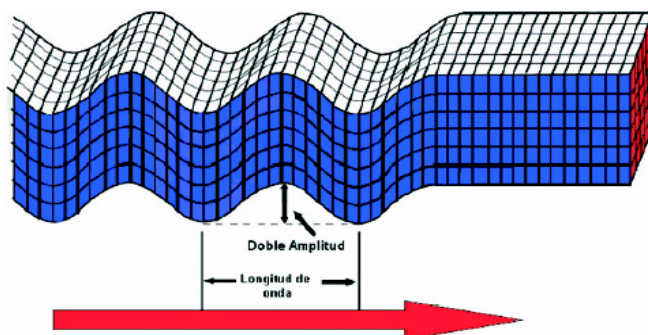


Figura 2.7. Ondas Secundarias (S) [3].

### 2.6.1.4. Ondas Love (L)

Su movimiento es el mismo que el de las Ondas S, sólo que restringido a los intervalos de interacción entre las diferentes capas de la superficie terrestre. Viajan más rápido que las Ondas Rayleigh. En la siguiente figura se muestra la representación de las ondas love donde se evidencia su movimiento característico.

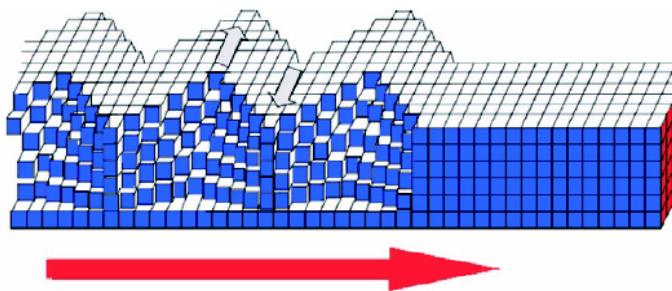


Figura 2.8. Ondas Love (L) [3].

#### 2.6.1.5. Ondas Rayleigh (R)

Tienen una trayectoria elíptica en el plano vertical orientado en la dirección en que viajan las ondas. En la siguiente figura se observa la representación del tipo de onda rayleigh y el sentido hacia donde se desplaza.

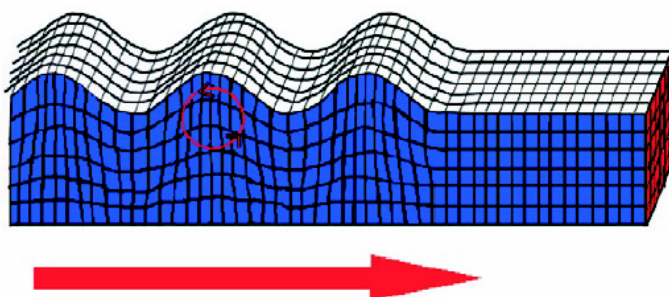


Figura 2.9. Ondas Rayleigh (R) [3].

#### 2.6.2. Flotabilidad Atribuible a la Licuefacción

Es un proceso mediante el cual, durante un sismo algunos suelos y particularmente algunas arenas dejan de comportarse como sólidos y lo hacen como un líquido, perdiendo su capacidad de soporte. En las figuras 2.10 y 2.11 se muestra la representación de la sección transversal y longitudinal del gasoducto observándose en ellas las fuerzas que actúan en el gasoducto.

Para decir que un suelo es licuable se debe cumplir con los siguientes factores:

- Material granular de gradación uniforme a poca profundidad.
- Poco contenido de finos.
- Material de densidad suelta.
- Material saturado (presión de poros elevada).
- Ondas sísmicas con suficiente energía.

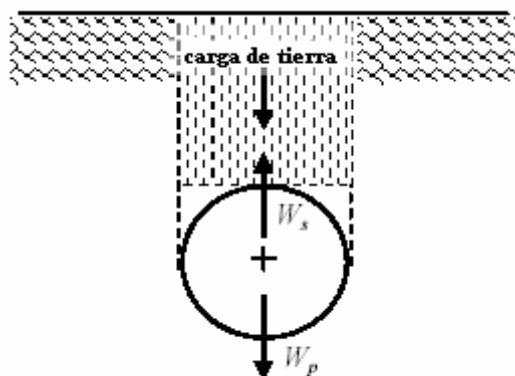


Figura 2.10. Sección transversal del gasoducto mostrando las fuerzas que actúan sobre él [4].

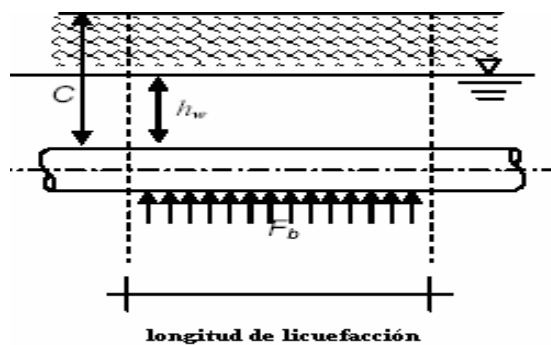


Figura 2.11. Sección longitudinal del gasoducto mostrando las fuerzas que actúan sobre él [4].

Donde:

$W_s$ : Peso total del suelo desplazado del tubo por unidad de longitud.

$W_p$ : Peso del tubo por unidad de longitud.

$C$ : Altura desde el suelo por el encima del gasoducto.

$h_w$ : Altura del agua por encima del gasoducto.

$F_b$ : Fuerza de flotación actuando en el gasoducto.

### 2.6.3. Cruces de Fallas

El cruce de la falla por el gasoducto va hacer diseñado para adaptarse a grandes movimientos relativos a través de deformaciones inelásticas axiales y de flexión, diseño consistente con la mejor práctica internacional actual. El cruce del gasoducto ha sido hecho a un ángulo de intersección que reduce al mínimo las deformaciones de compresión en la dirección esperada del movimiento de la falla geológica. El trazado del cruce de la falla consiste de secciones rectas del gasoducto en zanjas construidas especialmente en forma trapezoidal, con relleno posterior sin cohesión, con grado de suelto a medio, y una profundidad de cobertura mínima, en conclusión para una mejor definición de cruces de fallas se puede decir que es cuando la tubería cruza una discontinuidad que se forma en las rocas superficiales de la tierra, debido al movimiento relativo de las placas tectónicas. El desplazamiento de una falla es un movimiento diferencial abrupto del suelo o roca en ambos lados de ésta.

#### 2.6.3.1. Tipos de Fallas

##### 2.6.3.2. Fallas Normales

Es una falla de desplazamiento de echado en la cual el bloque de techo ha descendido en relación con el bloque de piso y la tubería se tracciona y flexiona. En la figura 2.12 se puede observar como se generaría una falla normal indicando en ella la dirección del movimiento de la falla, ángulo de buzamiento, zona de falla, entre otros.

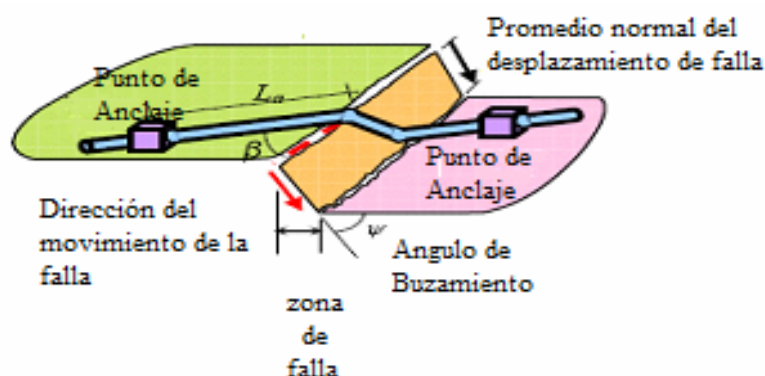


Figura 2.12. Fallas Normales [4].

Donde:

$L_a$ : Longitud desde la falla al punto de anclaje.

$\beta$ : Ángulo de la falla a la tubería.

$\Psi$ : Ángulo de Buzamiento.

### 2.6.3.3. Fallas Inversas

Es una falla de desplazamiento en la que el bloque de techo se mueve hacia arriba en relación con el bloque de piso y la tubería se comprime y flexiona.

### 2.6.3.4. Fallas Laterales

° Es un movimiento que se produce a lo largo de la grieta de la falla lo cual es horizontal, el bloque de roca a un lado de la falla se mueve en una dirección mientras que el bloque de roca del lado opuesto de la falla se mueve en dirección opuesta. A continuación en la siguiente figura se observa como se generaría una falla lateral, indicando en ella el sitio de la falla, la longitud del punto de anclaje hacia la falla, así como también la dirección del movimiento de las placas del suelo.

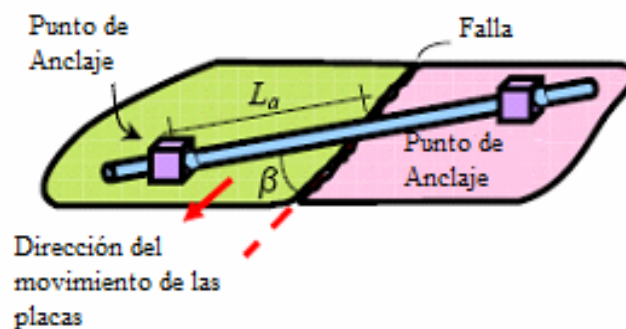


Figura 2.13. Falla Lateral [4].

Donde:

$L_a$ : Longitud desde la falla al punto de anclaje.

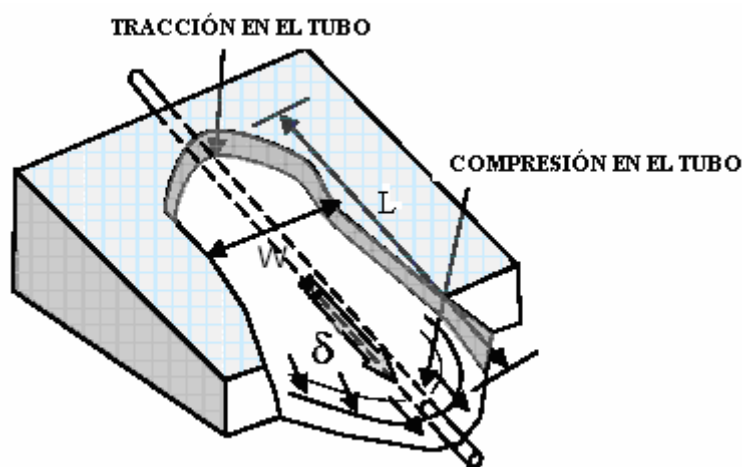
$\beta$ : Ángulo de la falla a la tubería.

### 2.6.4. Desplazamientos Sísmicos Permanentes

Se debe evitar el tránsito de la tubería por las zonas licuables o deslizables, haciendo el mayor esfuerzo posible en ese sentido, sobre todo respecto a las deslizables. Una opción que debe considerarse es la de mejorar el terreno por donde transita el gasoducto. Si fueran imposibles la reubicación y la mejora del sitio, es necesario diseñar la

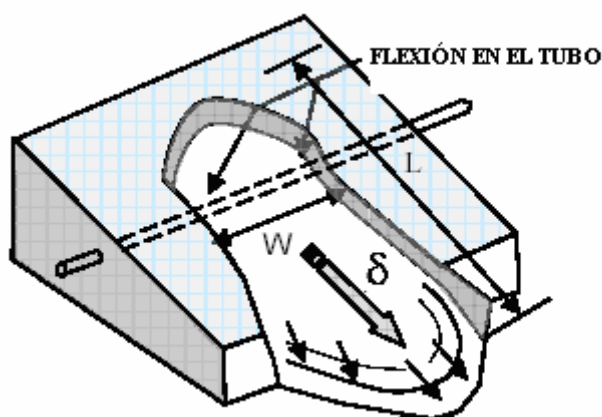


tubería para afrontar, con un buen desempeño, los desplazamientos permanentes que se puedan generar. A tal fin, debe reforzarse en esos tramos, aumentando el espesor de su pared y/o utilizando un acero de mayor resistencia. Una zona con deformación permanente, debido a licuación o a deslizamiento, puede idealizarse según con los esquemas de las figuras (2.14, 2.15 y 2.16) con la posición del tubo respecto a la dirección de la deformación. Se denomina  $L$  a la longitud de la zona desplazada en dirección del desplazamiento,  $W$  al ancho de esa zona en dirección normal al desplazamiento, y  $\delta$  al valor del desplazamiento permanente.



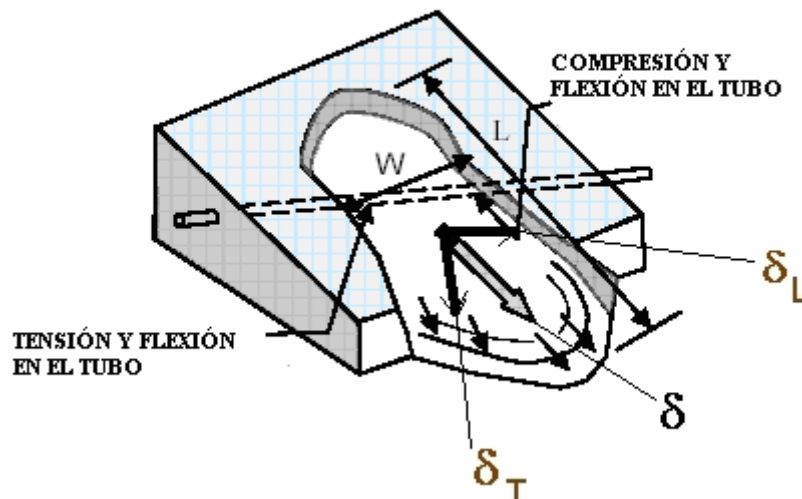
**Figura 2.14. Desplazamientos permanentes del terreno y solicitaciones en el tubo, para casos extremos en dirección de la deformación [4].**

Si el tubo está colocado en dirección del desplazamiento (Figura 2.14) sufre deformación axial, con tracción en un extremo y compresión en otro.



**Figura 2.15. Desplazamientos permanentes del terreno y solicitaciones en el tubo, para casos extremos en dirección normal a la deformación [4].**

Si está colocado en dirección normal al desplazamiento (Figura 2.15) sufre deformación transversal, con principalmente flexión.



**Figura 2.16. Caso general de desplazamientos permanentes del terreno y solicitaciones en el tubo [4].**

En un caso general (Figura 2.16), el tubo sufrirá una combinación de flexión con tracción o compresión, según el extremo de que se trate.

## 2.7. ESFUERZOS EN LA TUBERÍA

Existen esfuerzos que deben ser verificados para asegurar que no ocurran fallas en las tuberías debido a cargas excesivas. Uno de ellos es el esfuerzo circunferencial debido a la presión, la verificación de este esfuerzo debe ser llevado a cabo por el grupo que elabora las especificaciones de la tubería. Además, se deben verificar los esfuerzos primarios, secundarios y ocasionales.

### 2.7.1. Esfuerzos primarios

Los esfuerzos primarios corresponden a la suma de los esfuerzos longitudinales producidos por los siguientes factores: peso (incluye el peso de la tubería, del fluido y del

aislamiento de la tubería), presión, fuerzas y momentos aplicados sobre la tubería. Estos se caracterizan porque pueden producir una deformación plástica y la ruptura del material; no son auto-limitantes, es decir, una vez que comienza la deformación plástica esta continúa avanzando hasta que se logre un equilibrio de fuerzas o hasta que ocurra la falla; no son de naturaleza cíclica y los límites admisibles para esta clase de esfuerzo son usualmente referidos al esfuerzo de fluencia o al esfuerzo último del material.

### **2.7.2. Esfuerzos secundarios**

Los esfuerzos de expansión o secundarios reciben ese nombre debido a que sólo se encuentran presentes durante los arranques y paradas de planta y tienden a disminuir con el tiempo debido a la relajación térmica del material. Estos se caracterizan por ser cíclicos, ya que son producto de expansiones o contracciones térmicas; pueden producir fallas en el material, usualmente después de un número elevado de aplicaciones de carga; casi siempre son auto-limitantes, así que la simple aplicación de la carga no produce fallas; producen la creación de pequeñas grietas en las superficies interiores o exteriores de la tubería que presentan imperfecciones o defectos; tienen un efecto mayor en los materiales frágiles; cuando actúan sobre superficies corroídas, con soldaduras irregulares o con porosidades producen un deterioro mayor en las tuberías.

### **2.7.3. Esfuerzos ocasionales**

Los esfuerzos ocasionales son cargas aplicadas solamente durante un lapso corto de tiempo durante la vida del sistema. Estos esfuerzos envuelven cargas producidas por sismos, vientos, golpes de ariete, vibraciones, etc. Normalmente las cargas ocasionales varían rápidamente en función del tiempo y en la mayoría de los casos son de naturaleza cíclica. Por esto el análisis dinámico es usado para el estudio de estas cargas.

Las cargas ocasionales se resisten mejor por los soportes rígidos. Sin embargo, la flexibilidad del sistema debe ser la adecuada para poder acomodarse a los desplazamientos térmicos. En general, no se realiza el estudio de cargas ocasionales a todas las tuberías, sino en aquellas que tengan real importancia desde el punto de vista de procesos o aquellos que generen peligro en caso de su ruptura. Otra consideración general en el diseño para este tipo de cargas es que no se analizan concurrentemente cargas ocasionales de fenómenos

distintos. Los esfuerzos ocasionales se caracterizan por: ocurrir durante un período corto de tiempo; ocurrir durante un período de 1-10% del tiempo de vida del sistema en operación y se restringen mediante el uso de soportes rígidos. En conclusión, el análisis de esfuerzo más usado para un sistema de tuberías se restringe al estudio de esfuerzos primarios y secundarios en conjunto, siempre y cuando los esfuerzos ocasionales no generen un impacto crítico en el sistema.

## **2.8. SOFTWARE DE SIMULACIÓN**

El software Caesar II, versión 4.4 es el utilizado para verificar los esfuerzos existentes en el gasoducto, este es considerado como una herramienta de computación avanzada, especial para el ingeniero que diseña o analiza los esfuerzos presentes en cualquier sistemas de tuberías.

Este software usado en el plan mecánico y análisis de los sistemas de tuberías, crea un modelo que define las cargas con las condiciones que se impusieron en el sistema. Con esta entrada, CAESAR II produce los resultados en el formulario de desplazamientos, cargas y tensiones a lo largo del sistema. Adicionalmente, compara estos resultados con los límites especificados por los códigos reconocidos y normas de la ingeniería.

El software CAESAR II es utilizado a menudo para el diseño mecánico de nuevos sistemas de tuberías. Los sistemas de tuberías presentan problemas al ingeniero mecánico, en cuanto al estudio de flexibilidad, que es la expansión o contracción del sistema, (dilatación térmica que debe absorberse por la tubería, los apoyos, y equipos asociados). Las estructuras deben estar muy rígidas para apoyar su propio peso y también muy flexibles para aceptar el crecimiento térmico.

Estas cargas y desplazamientos pueden estimarse a través del análisis del modelo en CAESAR II. Los límites se especifican típicamente diseñando los sistemas según la norma que rija el proceso, o por los fabricantes de equipos asociados.

Es importante señalar que el CAESAR II no se limita al análisis térmico de los sistemas de tuberías; también tiene la capacidad de modelar y analizar cargas estáticas y cargas dinámicas que pueden imponerse en el sistema. Por consiguiente, CAESAR II no sólo es una herramienta para el nuevo plan, también es valiosa solucionando problemas o rediseñando los sistemas existentes. Aquí, se puede determinar la causa de fracaso o evaluar la severidad de las condiciones de operación como la interacción del fluido con la tubería o la vibración mecánica causada por los equipos rotativos como compresores y ventiladores centrífugos.

## CAPÍTULO III

### DESARROLLO DEL TRABAJO

#### 3.1. PROCEDIMIENTO EXPERIMENTAL

En el presente capítulo se va describir cómo se va a llevar a cabo la obtención de los resultados a través de los cálculos analíticos y los resultados arrojados por el software CAESAR II versión 4.4 en la evaluación del comportamiento mecánico del gasoducto submarino que está comprendido entre los tramos de La Península de Araya y las Islas de Coche y Margarita.

Para alcanzar los objetivos que fueron trazados en el presente trabajo investigativo fue indispensable tomar en consideración ciertas normas, códigos, informes técnicos y guías de diseños nacionales e internacionales las cuales estén relacionados con el estudio de tuberías enterradas en donde van a estar sometidas a cargas sísmicas, siempre y cuando respetando los requerimientos previsto por la empresa PDVSA GAS, S.A.

En el desarrollo de la investigación fue necesario tener en consideración ciertos códigos, informes técnicos, guías y normas nacionales e internacionales tales como:

##### **Códigos:**

- “Sistemas de Tubería Para el Transporte Y Distribución de Gas” ASME B31.8-1999.

##### **Informes Técnicos:**

- “Diseño de Líneas Submarinas en el Golfo de México”, ejecutado por PEMEX para el estudio de la flotabilidad.
- FUNVISIS (Fundación Venezolana de Investigaciones Sísmicas), en relación al estudio de amenaza sísmica en la zona nororiental del país.

**Guías:**

- “Guía para el Diseño Sísmico de Tuberías Enterradas”, proporcionada por el Instituto de Tecnología de Kanpur en la India.

**Normas Nacionales e Internacionales:**

- “Sistema de Gasoductos Submarinos” DNV – OS – F10.
- API 5L, “Especificaciones para tuberías”.
- PDVSA 90616.1.021 “Especificaciones Generales para La Construcción de Gasoductos”.
- PDVSA como la H-213-OT “Capa de Concreto en Gasoductos Submarinos”.
- COVENIN 3567 Clasificación de áreas por las que atraviesan gasoductos, por densidad poblacional.

Tomando en consideración estas metodologías se expondrán ecuaciones indispensables para el desarrollo de la investigación respetando los lineamientos que nos indican los códigos, normas, guías e informes técnicos. Continuando con la investigación se realizará una evaluación mecánica por medio del software de elementos finitos el cual va arrojar resultados que van a contribuir para realizar la comparación con los resultados manuales y llegar a conclusiones.

En principio se realizó una recolección de todos los datos necesarios de la tubería la cual va hacer objeto de estudio, tales como: diámetro, espesor, material de la tubería, esfuerzo de fluencia, módulo de elasticidad, presión y temperatura de operación, tipo y espesor de revestimiento de la tubería. Toda esta información fue generada por la empresa PDVSA GAS y los ingenieros que están a cargo del proyecto SINORGAS. Continuando con la recolección de datos se va a determinar las fallas geológicas que van estar presentes en la ruta del gasoducto submarino, específicamente esta información se logro gracias a las coordenadas de los cruces de fallas que fue suministrada por La Fundación Venezolana de Investigaciones Sismológicas, ya con la información de la ubicación de las fallas que están presentes en la ruta del gasoducto se va a proceder a obtener las características del suelo presentes en cada cruce de falla tales como: tipo de suelo, ángulo de fricción, cohesión del suelo, entre otros. Esta información fue generada por un estudio geotécnico que fue realizado por la disciplina civil en la ruta del gasoducto.

### 3.2. PROCEDIMIENTO METODOLÓGICO

En la siguiente figura se puede constatar un esquema en el cual resume los aspectos más importantes del procedimiento realizado.

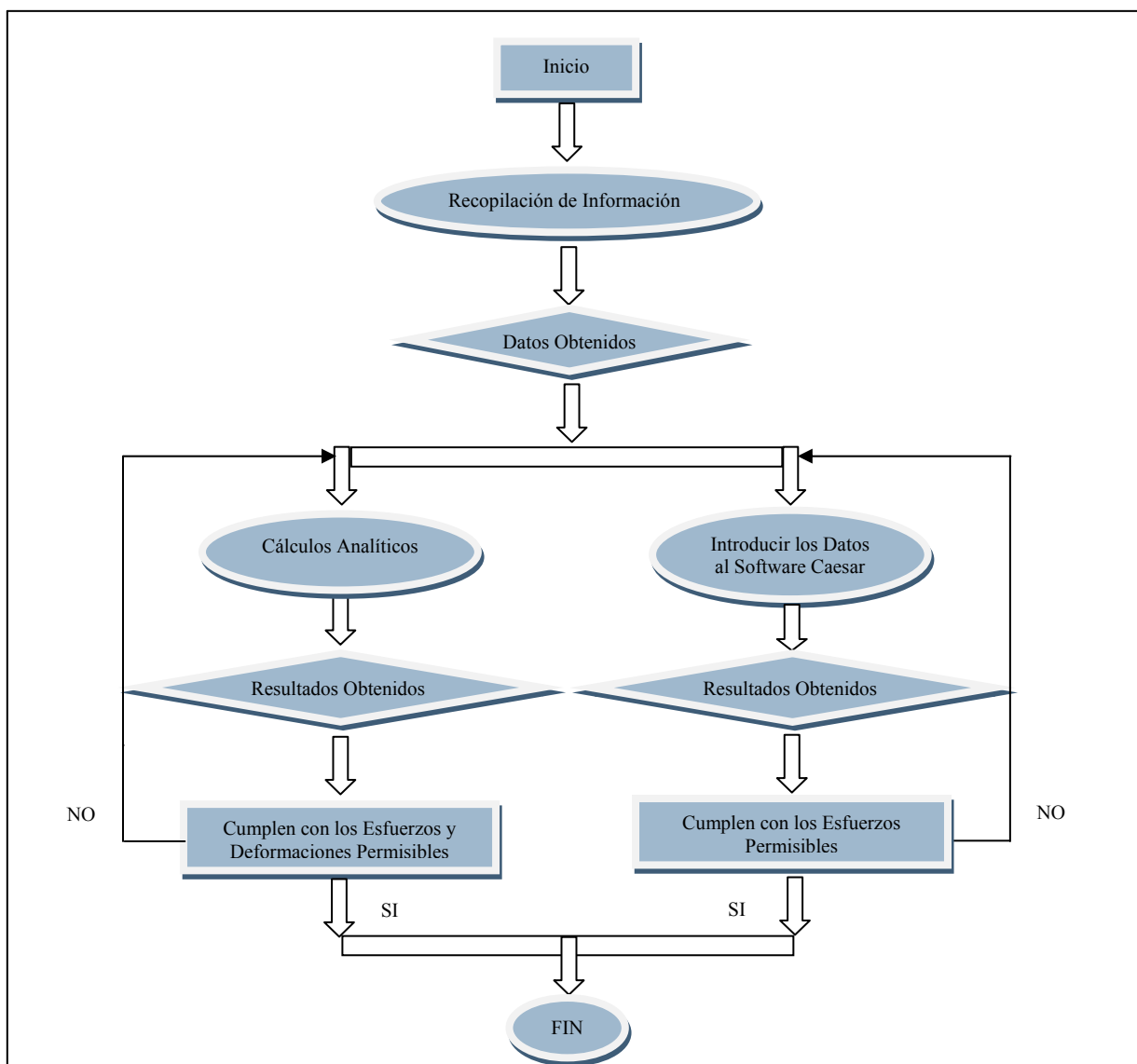


Figura 3.1. Esquema del procedimiento metodológico utilizado [Fuente propia].

### 3.3. SELECCIÓN DE LA TUBERÍA

Para la selección de la tubería fue indispensable acudir a la norma ASME B 31.8 que se basa en sistemas de tubería para el transporte y distribución de gas, por medio de



esta norma se pudo elegir el material del gasoducto el cual va hacer construido bajo la especificación API 5L por ser este un material de alta resistencia utilizado comúnmente en gasoductos, a nivel mundial las tuberías de alta resistencia más utilizadas para gasoductos submarinos son de grado X-65, pero en el caso venezolano el componente nacional juega un papel muy importante, y es por esto que en el proyecto se eligió el grado X-52 puesto a que se fabrica en el país y tiene la capacidad de contemplar altas presiones que se puedan suscitar en la tubería. A continuación se muestra una tabla donde se indica los grados de acero al carbono X-65 y X-52 según API 5L.

Tabla 3.1. Grados de Acero al Carbono según API 5L [5].

Grado	Límite Elástico		Carga de Rotura	
	PSI	MPa	PSI	MPa
X - 52	52000	(358)	66000	(455)
X - 65	65000	(448)	77000	(530)

La diferencia práctica fundamental entre ellos reside en el límite elástico y la carga de rotura de los mismos.

Las tuberías manejadas en gasoductos submarinos son sin costura y son fabricadas para diámetros menores o igual a 16 pulg. (0,4064m) así como también se va a tomar un espesor mínimo de requerimiento de 0,5 pulg. (0,0127m), esto lo determina la norma internacional DNV-OS-F101 (DET NORSKE VERITAS) en sistemas de gasoductos submarinos, es por ello que se tomaron dichos valores de diámetro y espesor.

Debido a que el gasoducto se encuentra en el lecho marino es necesario colocarle un espesor de revestimiento de concreto de 2 pulg. (0,0508m), la cual permite alcanzar la gravedad específica requerida para sumergir la tubería en ambientes submarinos, para evitar su flotación y proteger mecánicamente de cualquier agente externo. Este espesor fue tomado bajo la norma PDVSA H-213-OT (capa de concreto en gasoductos submarinos).

### 3.4. CRUCES DE FALLAS GEOLÓGICAS

A continuación se muestra en la tabla 3.1 las fallas geológicas que se presentan a lo largo del corredor del gasoducto submarino indicando sus principales características.

Tabla 3.2. Fallas geológicas indicando sus características [3].

Nº del Cruce	Falla	Coordenadas de la Falla		Actitud de la Falla		Cinemática de la falla
		Este	Norte	Rumbo	Buzamiento	
8.b	Laguna Grande Sector ( NE)	404.801	1.175.987	N075° E	Elevado (>80° al sur)	Sinistral-Inversa
9.a	Salazar o Sur De Coche	403.373	1.181.370	N060° E	Elevado Norte y Sur	Sinistral-Inversa
9.b	Salazar o Sur De Coche	402.436	1.185.010	N060° E	Elevado Norte y Sur	Sinistral-Inversa
10	Norte de Coche	402.663	1.199.410	Este-Oeste	Elevado Norte y Sur	Dextral-Normal
11	El Yaque	402.890	1.202.030	Este-Oeste	Elevado	Dextral

Es importante destacar que los cruces 8.b, 9.a, 9.b, están presente en el tramo que comprende entre Araya y la Isla de Coche que son aproximadamente doce kilómetros de distancia y los cruces restantes 10 y 11 se encuentran presentes en el tramo entre la Isla de Coche y la Isla de Margarita con un aproximado también de doce kilómetros.

### 3.5. ANÁLISIS DE LOS ESTUDIOS GEOLÓGICOS Y GEOTÉCNICOS DEL SUELO

Para el desarrollo de la investigación es necesario conocer las propiedades de los suelos que se encuentran presentes en la ruta del gasoducto. Para ello, la empresa PDVSA GAS, contrato los servicios de los Ingenieros Consultores Proyecta los cuales fueron participe en los estudios geológicos y geotécnicos del suelo. Dicha empresa efectuó estudios de campo y ensayos de laboratorio a muestras de suelo obtenidas de las perforaciones en la ruta pertenecientes a la alineación del gasoducto para así poder definir el perfil geotécnico del terreno mediante la caracterización de los materiales presentes en el subsuelo, ubicación del nivel freático y las condiciones del agua subterránea prevalecientes en el sitio y condiciones generales del sitio que pudieran limitar la implantación de las

instalaciones. La investigación realizada por el Consorcio comprendió los siguientes estudios y análisis:

- Exploración geotécnica en el campo (Perforaciones y muestreo).
- Ejecución en el laboratorio de ensayos sobre las muestras recuperadas.
- Interpretación de los resultados de ensayos de campo y laboratorio.
- Definición de litología y parámetros relevantes del subsuelo.
- Determinación del nivel freático.
- Características geotécnicas y propiedades geomecánicas de los materiales presentes en el suelo de fundación.
- Evaluación de alternativas y selección del sistema más apropiado de fundación.
- Estimación de capacidad de soporte de la fundación.
- Elaboración de especificaciones generales de construcción para la infraestructura.

En relación a la exploración de campo se hizo un reconocimiento general del área donde se va asentar el corredor del gasoducto, se ejecutó un total de (14) perforaciones llevadas a una profundidad variable de 3 a 6 metros con la ejecución de ensayo de penetración estándar y toma de muestras a cada metro siguiendo la norma ASTM D1586-84 (1992), la cual lleva por título “Método de Ensayo de Penetración y Toma de Muestra del Suelo con Tubo Testigo Hendido Longitudinalmente”, seguidamente se llevaron estas muestras a ensayos de laboratorio para la caracterización del material y la determinación de sus propiedades mecánicas, entre las cuales se encuentran el contenido de humedad, peso específico, peso unitario, entre otros.

Las perforaciones en el suelo se realizaron con avance por percusión y lavado, utilizando forro de protección de 64 mm de diámetro, el muestreo de los suelos se hizo por el método del Ensayo de Penetración Normal SPT, en intervalos regulares de 1,00 m.

Respecto a las características litológicas del subsuelo se realizaron un total de (14) perforaciones con la finalidad de conocer los materiales presentes en el subsuelo, dichos sondeos fueron etiquetados de acuerdo a las progresivas en el eje del gasoducto, distribuidos convenientemente para lograr la mayor información. En la siguiente tabla se

presenta los resúmenes de los resultados entre los cuales se encuentra la profundidad de la perforación, peso unitario, cohesión del suelo y ángulo de fricción.

Tabla 3.3. Propiedades mecánicas de los materiales del subsuelo [6].

PERFORACION	PROGRESIVA	COORDENADAS		PROFUNDIDAD (m)	PESO UNITARIO (Ton/m <sup>3</sup> )	Humedad Natural (%)	C (Kg/Cm <sup>2</sup> )	qa (Kg/Cm <sup>2</sup> )	CLASIFICACIÓN UNIFICADA
		NORTE	ESTE						
Coche1	43+050	1.187.441	402.011	3,00	1,90	3	30°	0,70	SM
Coche2	43+550	1.187.930	401.905	6,00	1,90	7	2,00	3,75	CI
Coche3	43+800	1.188.211	401.853	6,00	1,90	4	37°	2,50	SC
Coche4	43+850	1.188.181	401.877	3,00	2,00	3	37°	3,75	SC
Coche5	44+550	1.188.873	401.647	3,00	1,90	20	2,00	3,75	CH
Coche7	46+550	1.190.784	401.816	3,00	1,90	22	32°	1,40	SG
Mar1	65+100	1.209.153	403.472	6,00	1,90	9	34°	1,90	CL
Mar2	65+080	1.209.051	403.393	6,00	1,90	17	32°	1,30	SM-SC
Mar3	64+650	1.208.654	403.204	3,00	1,90	32	34°	1,90	SM-SC
Mar4	63+650	1.207.690	403.010	3,00	1,90	21	32°	1,10	SM
Mar5	62+650	1.206.690	402.882	3,00	1,90	19	31°	1,10	SM
Mar6	61+650	1.205.711	402.737	3,00	1,90	16	31°	1,10	SM
Mar7	60+650	1.204.715	402.795	3,00	1,90	13	37°	1,10	SM
Mar8	59+650	1.203.754	402.692	3,00	1,90	13	1,70	3,00	CH

De los resultados de las perforaciones se tiene un perfil geotécnico formado principalmente por arcillas arenosas y arena media en la isla de Coche con valores de hasta 56 golpes/pie, mientras en la isla de Margarita se encontró valores de 48 golpes/pies a partir de 3 metros de profundidad.

De acuerdo al sitio estudiado se requiere realizar excavaciones en zanja en relieve semiondulado donde se observa lugares con topografía con pendientes suaves, en donde no se observó fragmentos grandes de rocas, pero sí de suelos arcillosos y arenosos algo densos que no darán dificultad para ser excavado con equipo convencional, el material a excavar en el sitio puede ser realizado a máquina con equipo estándar. El grado de cohesión de material lo beneficia para el proceso de relleno y compactación de las zanjas.

La investigación de los suelos se pudo llevar a cabo gracias a las coordenadas donde se encuentran específicamente las fallas geológicas, donde va estar presente el corredor del gasoducto submarino, las cuales fueron suministradas por FUNVISIS (Fundación Venezolana de Investigaciones Sismológicas), con la investigación de los suelos se va poder obtener sus características principales como: el tipo de suelo, ángulo de fricción, cohesión, peso unitario efectivo, humedad natural, densidad, entre otros, para así poder llevar a cabo los cálculos analíticos y realizar la simulación a través del Software CAESAR II.

Para cada una de las fallas mencionadas en la tabla 3.2 se realizará una serie de cálculos pertinentes a las fuerzas de resistencias máximas que ejerce el suelo hacia la tubería, las cuales serán de vital importancia para poder llevar a cabo los análisis de esfuerzos y deformaciones que se van a suscitar en el gasoducto a través de los efectos de la acción sísmica. Sin embargo uno de los primeros análisis que deben realizarse es el de la flotabilidad de la tubería porque esta nos va a garantizar que el gasoducto no emerja hacia la superficie.

Teniendo en consideración el cruce de falla Laguna Grande (Sector NE) se mostrará el cálculo con sus respectivos resultados para cada fórmula planteada en el desarrollo del procedimiento experimental, es importante destacar que ciertas especificaciones de diseño, datos referentes al suelo y a los posibles eventos sísmicos incluyendo su magnitud se encuentran en el apéndice A concernientes a las especificaciones de la tubería y de diseño, apéndice B referentes a los datos aportados de los estudios geológicos y geotécnicos del suelo, apéndice C referentes a las características de los cruces de fallas y apéndice D relacionadas a la caracterización sísmica.

### **3.6. ANÁLISIS DE FLOTABILIDAD DE LA TUBERÍA ENTERRADA**

Cuando la tubería está enterrada, tiende a flotar o hundirse en ciertas condiciones, este fenómeno depende del peso de la tubería (incluyendo el contenido), densidad del suelo marino y su resistencia al esfuerzo cortante. La revisión de la flotabilidad de tuberías enterradas se debe realizar de la siguiente manera:

Resistencia del suelo más la resistencia adicional por el peso del suelo sobre la tubería

$$R_s \cong \left( \frac{2 * C_s}{Dt} \right) + \left( \frac{\gamma_s * Dt * Hc}{At} \right) \quad (3.1)$$

Donde:

$R_s$  = Fuerza de resistencia del suelo al hundimiento o flotación por unidad de volumen de la tubería,  $N/m^3$ .

$C$  = Cohesión del suelo,  $N/m^2$ .

$Dt$  = Diámetro exterior total de la tubería, incluyendo el lastre de concreto, m.

$\gamma$  = Peso unitario efectivo del suelo marino,  $N/m^3$ .

$H$  = Espesor de suelo marino arriba de la tubería, m.

$At$  = Área transversal de la tubería, incluyendo el lastre de concreto,  $m^2$ .

Fuerza de Flotación

$$F = \frac{W_s - W_a}{At} \quad (3.2)$$

Donde:

$F$  = Fuerza de flotación, en  $N/m^3$ .

$W_s$  = Peso seco de la tubería por unidad de longitud, en  $N/m$ . Incluye la suma de los pesos de la tubería, contenido, lastre de concreto y recubrimiento anticorrosivo.

$W_a$  = Peso del volumen de agua desalojada por el gasoducto, en  $N/m$ .

$At$  = Área transversal de la tubería, en  $m^2$ . Incluye el espesor del lastre de concreto.

Se debe cumplir la siguiente desigualdad debido a que la resistencia del suelo va evitar que el gasoducto emerja hacia la superficie y que este se mantenga en su posición.

$$F < R_s \quad (3.3)$$

Así mismo, como se mencionó que se mostrarán los cálculos respectivos teniendo en consideración la falla de Laguna Grande, a continuación se observarán los datos pertinentes de la tubería y los datos del suelo e igualmente estos se encuentran en los apéndices A y B respectivamente, para la revisión de la flotabilidad de tuberías enterradas. Es de hacer destacar que el espesor del suelo marino; arriba de la tubería se conoció a través de las coordenadas de la falla que se le va hacer estudio, el plano referente a la falla de Laguna Grande que se aprecia en el apéndice C, indica el banqueo de la tubería la cual viene siendo la altura donde se asienta el tubo hasta la superficie del suelo marino, generando esta 3,50 metros de espesor de suelo.

Resistencia del suelo más la resistencia adicional por el peso del suelo sobre la tubería

Donde:

$R_s$  = Fuerza de resistencia del suelo al hundimiento o flotación por unidad de volumen de la tubería,  $N/m^3$ .

$C = 166770 N/m^2$ .

$Dt = 0,4572 m$ .

$\Upsilon = 19620 N/m^3$ .

$H = 3,50 m$ .

$At = 77,75 m^2$ .

Sustituyendo en la ecuación (3.1)

$$R_s \cong \left( \frac{2 * 166770 N / m^2}{0,4572 m} \right) + \left( \frac{19620 N / m^3 * 0,4572 m * 3,50 m}{77,75 m^2} \right)$$

$$R_s \cong 729931,3651 \frac{N}{m^3}$$

Fuerza de flotación

Donde:

$F$  = Fuerza de flotación,  $N/m^3$ .

$W_s$  = 1310,608  $N/m$ .

$W_a$  = 1209,494  $N/m$ .

$A_t$  = 77,75  $m^2$ .

Sustituyendo en la ecuación (3.2)

$$F = \frac{133,620 N / m - 123,2922 N / m}{77,7544 m^2}$$

$$F = 1,3015 \frac{N}{m^3}$$

Se cumple la desigualdad que se menciona en la ecuación (3.3)

Este análisis de flotabilidad se realizó tomando en cuenta el informe técnico ejecutado por PEMEX el cual lleva por nombre Diseño de Líneas Submarinas en el Golfo de México en donde se realizaron dichos cálculos para comprobar este análisis.

### **3.7. FUERZAS DE FRICCIÓN AXIAL ENTRE EL SUELO Y LA TUBERÍA**

En el cálculo de las fuerzas axiales entre el suelo y la tubería, las propiedades que posee el suelo tienen que ser consideradas, puesto a que el gasoducto va estar enterrado. De igual manera hay que tomar en consideración que la tierra va a tener un movimiento relativo en toda la extensión del gasoducto.

A continuación se observa una representación de las fuerzas de fricción axiales que son ejercidas por el suelo hacia la tubería.



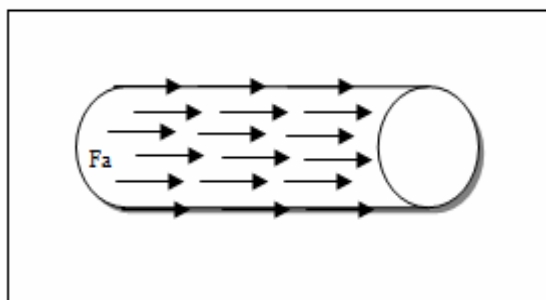


Figura 3.2. Representación de las fuerzas de fricción axiales que son ejercidas por el suelo hacia la tubería [Fuente Propia].

Donde:

Fa= Fuerzas de fricción axiales.

La máxima fuerza de fricción axial del suelo que va hacer transmitida hacia el gasoducto por unidad de longitud viene dada por:

$$t_u = \pi * D * C * \alpha + \pi * D * H * \gamma - \frac{1 + K_o}{2} * T_{ag} \delta' \quad (3.4)$$

Donde:

D = Diámetro exterior de la tubería incluyendo el lastre de concreto, m.

H = Espesor del suelo marino arriba de la tubería, m.

$\gamma$  = Peso unitario efectivo del suelo, N/m<sup>3</sup>.

C = Cohesión del suelo, N/m<sup>2</sup>.

$\phi$  = Ángulo de fricción del suelo, (°) grados.

Ko = Coeficiente del suelo en reposo = 1 - sen $\phi$ .

$\alpha$  = Factor de adhesión =  $0,608 - 0,123C - \frac{0,274}{C^2 + 1} + \frac{0,695}{C^3 + 1}$  en el cual C es en KPa / 100

$\delta'$  = Ángulo de interface de fricción entre el tubo y el suelo = f . $\phi$ .

f = Factor de la capa de revestimiento.

De acuerdo a la falla de Laguna Grande se mostrarán los datos concernientes a la tubería y los datos del suelo para la realización de los cálculos pertinentes a las diferentes

fuerzas de fricción que existen entre el suelo y la tubería, cabe destacar que estos datos igualmente se encuentran en los apéndices A y B respectivamente, como también el espesor del suelo marino; el cual se puede observar en el plano referente a la falla de Laguna Grande que se aprecia en el apéndice C, indicando el banqueo de la tubería la cual viene siendo la altura donde se asienta el tubo hasta la superficie del suelo marino, generando esta 3,50 metros de espesor de suelo.

Donde:

$T_u$  = La máxima fuerza de fricción axial del suelo que va hacer transmitida hacia el gasoducto por unidad de longitud, KN/m.

$$D = 0,4572 \text{ m.}$$

$$H = 3,50 \text{ m.}$$

$$\gamma = 19620 \text{ N/m}^3.$$

$$C = 166770 \text{ N/m}^2.$$

$$\phi = 37^\circ.$$

$$K_o = 0,3981.$$

$$\alpha = 0,4555.$$

$$\delta' = 37^\circ.$$

$$f = 1.$$

Sustituyendo en la ecuación (3.4)

$$t_u = \left( \pi * 0,4572 \text{ m} * 166770 \text{ N/m}^2 * 0,4555 \right) + \left( \pi * 0,4572 \text{ m} * 3,50 \text{ m} * 19620 \text{ N/m}^3 * \left( \frac{1 + 0,3981}{2} \right) * T_{g37} \right)$$

$$t_u = 161,066 \frac{\text{KN}}{\text{m}}$$

Para el factor de revestimiento se va a tomar en consideración la tabla 3.4 la cual hace referencia a las capas de revestimientos de tuberías, se escogió el concreto debido a que este recubrimiento va estar en contacto con el suelo. Esta tabla fue tomada de la norma ASCE 1984, (Sociedad Americana de Ingenieros Civiles).

Tabla 3.4. Factor de revestimiento para varias capas externas alrededor del tubo [4].

Capa del Tubo	Fricción (f)
Concreto	1
Alquitrán	0.9
Acero Rugoso	0.8
Acero Suave	0.7
(FBE)	0.6
Polietileno	0.6

Al momento de obtener el resultado de la máxima fuerza de fricción axial entre el suelo y el gasoducto, va existir un desplazamiento del suelo debido a la fuerza de fricción que va a generar el suelo hacia el tubería, dicho desplazamiento se va a verificar por medio del tipo de suelo en la que este el tubo, para ello se mostrara en la tabla 3.5 el desplazamiento que va hacer generado dependiendo del tipo de suelo.

Tabla 3.5. Desplazamiento generado según el tipo de suelo en donde se encuentre el gasoducto [4].

Tipo De Suelo	Desplazamiento
Arena Densa	3 mm
Arena Suelta	5 mm
Arcilla Dura	8 mm
Arcilla Suave	10 mm

Debido a que el tipo de suelo donde se asienta el corredor del gasoducto en el cruce de falla de Laguna Grande es arena densa el desplazamiento generado es de 3 mm.

### ***3.8. FUERZAS DE FRICCIÓN LATERAL ENTRE EL SUELO Y LA TUBERÍA***

La fuerza de fricción del suelo hacia la tubería es calculada por las propiedades que posee originalmente la tierra.

A continuación se observa una representación de las fuerzas de fricción laterales que son ejercidas por el suelo hacia la tubería.

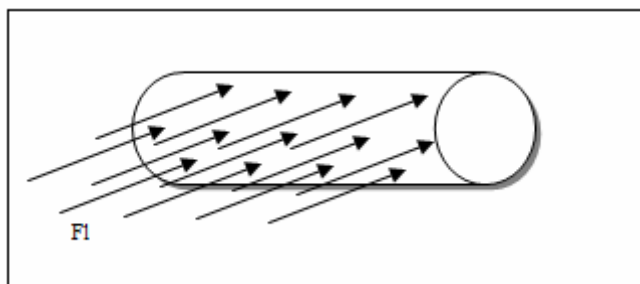


Figura 3.3. Representación de las fuerzas de fricción laterales que son ejercidas por el suelo hacia la tubería [Fuente Propia].

Donde:

Fl= Fuerzas de fricción laterales.

La máxima fuerza de fricción lateral del suelo que va hacer transmitida hacia la tubería viene dada por:

$$P_u = N_{ch} * C * D + N_{qh} * \gamma * H * D \quad (3.5)$$

Donde:

D = Diámetro exterior de la tubería incluyendo el lastre de concreto, m.

H = Espesor del suelo marino arriba de la tubería, m.

$\gamma$  = Peso unitario efectivo del suelo, N/m<sup>3</sup>.

C = Cohesión del suelo, N/m<sup>2</sup>.

$\phi$  = Ángulo de fricción del suelo, (°) grados.

Nch = Factor de capacidad de soporte horizontal para arcillas.

X = H/D.

$$Nch = a + bx + \frac{c}{(x+1)^2} + \frac{d}{(x+1)^3} \leq 9 \quad (3.6)$$

Nqh = Factor de capacidad de soporte horizontal para arenas.

$$Nqh = a + bx + cx^2 + dx^3 + ex^4 \quad (3.7)$$

En un supuesto si los ángulos de fricción generados por el tipo de suelo no coinciden con los suministrados por la tabla 3.6. Se procede a realizar una interpolación, teniendo en consideración que el ángulo de fricción conocido este comprendido entre dos ángulos que se encuentren en la tabla, para así conocer los valores correspondientes y calcular los factores de capacidad de soporte horizontal para arcillas y arenas, respectivamente.

Tabla 3.6. Factor de capacidad de comportamiento lateral de tierra [4].

<b>Factor</b>	<b><math>\Phi</math></b>	<b><i>A</i></b>	<b><i>B</i></b>	<b><i>C</i></b>	<b><i>D</i></b>	<b><i>E</i></b>
<i>N ch</i>	0	6.752	0.065	-11.063	7.119	---
<i>N qh</i>	20	2.399	0.439	-0.03	$1.059 \times 10^{-3}$	$-1.754 \times 10^{-5}$
<i>N qh</i>	25	3.332	0.839	-0.090	$5.606 \times 10^{-3}$	$-1.319 \times 10^{-4}$
<i>N qh</i>	30	4.565	1.234	-0.089	$4.275 \times 10^{-3}$	$-9.159 \times 10^{-5}$
<i>N qh</i>	35	6.816	2.019	-0.146	$7.651 \times 10^{-3}$	$-1.683 \times 10^{-4}$
<i>N qh</i>	40	10.959	1.783	0.045	$-5.425 \times 10^{-3}$	$-1.153 \times 10^{-4}$
<i>N qh</i>	45	17.658	3.309	0.048	$-6.443 \times 10^{-3}$	$-1.299 \times 10^{-4}$

Para los valores de a, b, c, d, e, se puede determinar mediante la tabla 3.6 concernientes al factor de *Nch*, debido a que este es el factor de capacidad de soporte horizontal para arcillas.

Tomando en consideración la falla de Laguna Grande se encuentran los siguientes datos para realizar los respectivos cálculos.

Donde:

*Nch* = Factor de capacidad de soporte horizontal para arcillas.

H = 3,50 m.

D = 0,4572 m.

X = H / D.

X = 7,6552.

Sustituyendo en la ecuación (3.6)

$$N_{ch} = 6,752 + 0,065 * 7,6552 + \left( -\frac{11,063}{(7,6552 + 1)^2} \right) + \left( \frac{7,119}{(7,6552 + 1)^3} \right)$$

$$N_{ch} = 7,1128$$

Debido a que el ángulo de fricción del suelo es  $37^\circ$  en la falla de Laguna Grande se tiene que realizar una interpolación entre  $35^\circ$  y  $40^\circ$  para así poder encontrar los valores de a, b, c, d, e correspondientes para el factor de  $N_{qh}$  en la tabla 3.6.

A continuación se presenta los valores arrojados mediante la interpolación:

$$a = 8,4732.$$

$$b = 1,9246.$$

$$c = 0,1056.$$

$$d = 0,0067.$$

$$e = 0,000147.$$

Sustituyendo en la ecuación (3.7)

$$N_{qh} = 8,4732 + 1,9246 * 7,6552 - (0,1056 * 7,6552^2) - (0,0067 * 7,6552^3) - (0,000147 * 7,6552^4)$$

$$N_{qh} = 13,5074$$

Con los factores de  $N_{ch}$  y  $N_{qh}$  se procede a determinar la fuerza de fricción lateral máxima hacia la tubería mediante la sustitución en la ecuación (3.5).

Donde:

$$D = 0,457 \text{ m.}$$

$$H = 3,50 \text{ m.}$$

$$\gamma = 19620 \text{ N/m}^3.$$

$$C = 166770 \text{ N/m}^2.$$

$$\varphi = 37^\circ.$$

$$P_u = 7,1128 * 166770 * 0,4572 + 13,5074 * 19620 * 0,4572$$

$$P_u = 542,452 \frac{KN}{m}$$

Al momento de obtener el resultado de la máxima fuerza de fricción lateral entre el suelo y el gasoducto, va existir un desplazamiento del suelo, dicho desplazamiento viene dado por la siguiente ecuación:

$$\Delta P = 0,04 * \left( H + \frac{D}{2} \right) \quad (3.8)$$

Sustituyendo en la ecuación (3.8)

$$\Delta P = 0,04 * \left( 3,5m + \frac{0,4572m}{2} \right)$$

$$\Delta P = 0,1491m$$

### **3.9. FUERZAS DE FRICCIÓN VERTICAL ENTRE EL SUELO Y LA TUBERÍA**

#### **3.9.1. Fuerzas de fricción vertical por levantamiento**

Antes de iniciar con el cálculo de las fuerzas de fricción vertical por levantamiento, se puede observar la representación de las fuerzas del suelo que actúan hacia la tubería produciendo la fricción entre ellos

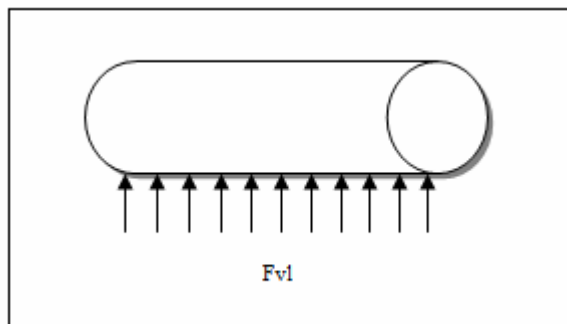


Figura 3.4. Representación de las fuerzas de fricción verticales por levantamiento ejercidas por el suelo hacia la tubería [Fuente Propia].

Donde:

Fv1= Fuerzas de fricción verticales por levantamiento.

Las máximas fuerzas por unidad de longitud, que se transmiten verticalmente al tubo, como resistencia al levantamiento ( $Q_u$ ), puede estimarse como:

$$Q_u = N_{cv} * C * D + N_{qv} * \gamma * H * D \quad (3.9)$$

Donde:

D = Diámetro exterior de la tubería incluyendo el lastre de concreto, m.

H = Espesor del suelo marino arriba de la tubería, m.

$\gamma$  = Peso unitario efectivo del suelo,  $N/m^3$ .

C = Cohesión del suelo,  $N/m^2$ .

$\phi$  = Ángulo de fricción del suelo, ( $^\circ$ ) grados.

$N_{cv}$  = Factor de levantamiento para arcilla y viene dada por la siguiente ecuación:

$$N_{cv} = 2 * \left( \frac{H}{D} \right) \leq 10 \quad (3.10)$$

De acuerdo a los estudios geológicos y geotécnicos realizados por los Ingenieros Consultores Proyecta en la falla de Laguna Grande donde se asienta el corredor de



gasoducto, el tipo de suelo que prevalece es de arena densa y no de arcilla, por consiguiente no se aplica el factor de levantamiento para arcilla.

$N_{qv}$  = Factor de levantamiento para arena, viene dada por la siguiente ecuación:

$$N_{qv} = \left( \frac{\phi * H}{44 * D} \right) \leq N_q \quad (3.11)$$

Tomando en consideración los datos respectivos de la falla de Laguna Grande se pudo conocer lo siguiente:

$$D = 0,4572 \text{ m.}$$

$$H = 3,5 \text{ m.}$$

$$\phi = 37^\circ.$$

Sustituyendo en la ecuación (3.11)

$$N_{qv} = \left( \frac{37 * 3,5}{44 * 0,4572} \right) = 6,43$$

El desplazamiento que va hacer ocasionado a la tubería a través del suelo se puede determinar de las siguientes formas:

- (a) De  $0,001 * H$  a  $0,002 * H$  para arenas densas y sueltas respectivamente, donde se tiene que cumplir que sea menor ( $<$ ) a  $0,1 * D$ .

Para el desplazamiento se procedió a realizar el cálculo  $0,001 * 3,5$ , dando como resultado  $0,0035\text{m}$ , siendo éste menor a  $0,04575\text{m}$ , como lo indica la guía de diseño de sismos para tuberías enterradas. Al ser este resultado menor cumple con lo impuesto por la guía de diseño asegurando la integridad del gasoducto, en caso de que no se cumpliera el desplazamiento que se pueda generar puede ser considerable hasta poder llegar con la fractura de la tubería.

- (b) De  $0,1*H$  a  $0,2*H$  para arcillas duras y blandas, donde se tiene que cumplir que el resultado de estos valores sea menor ( $<$ ) a  $0,2*D$ .

Teniendo en consideración el resultado del factor de levantamiento para arenas se procede a realizar el cálculo de la fuerza de fricción vertical por levantamiento.

Sustituyendo en la ecuación (3.9)

$$Q_u = 6,43 * 19620 N / m^3 * 3,5m * 0,4572m$$

$$Q_u = 2018,7579 \frac{KN}{m}$$

### 3.9.2. Fuerzas de fricción vertical de soporte

A continuación se observa la representación de las fuerzas de fricción de soporte del suelo que actúan en el gasoducto.

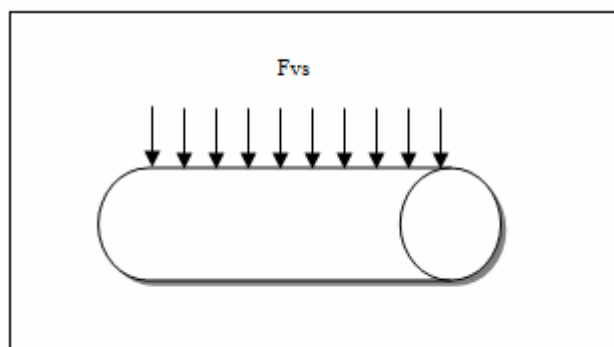


Figura 3.5. Representación de las fuerzas de fricción verticales de soporte ejercidas por el suelo hacia la tubería [Fuente Propia].

Donde:

Fvs = Fuerza vertical de soporte.

Las máximas fuerzas por unidad de longitud, que se transmiten verticalmente al tubo, como resistencia de soporte ( $Q_d$ ), puede estimarse como:

$$Q_d = N_c * C * D + N_q * \gamma * H * D + N_\gamma * \gamma * \frac{D^2}{2} \quad (3.12)$$

Donde:

$D$  = Diámetro exterior de la tubería incluyendo el lastre de concreto, m.

$H$  = Espesor del suelo marino arriba de la tubería, m.

$\gamma$  = Peso unitario efectivo del suelo,  $N/m^3$ .

$C$  = Cohesión del suelo,  $N/m^2$ .

$\phi$  = Ángulo de fricción del suelo, ( $^\circ$ ) grados.

$N_c$ ,  $N_q$  y  $N_\gamma$  son los factores de capacidad de soportes los cuales van hacer determinados por la siguiente gráfica:

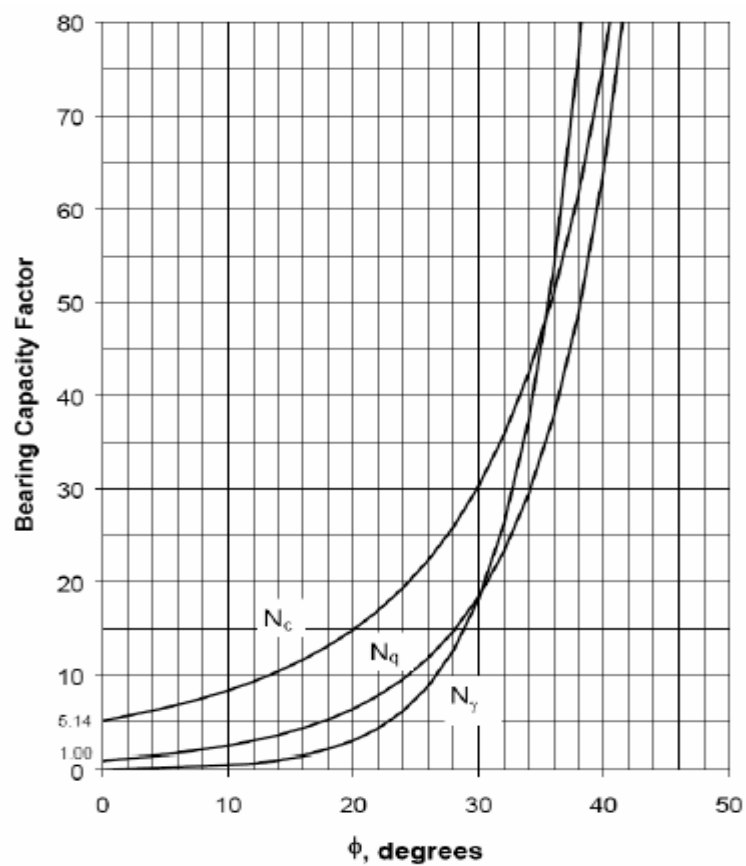


Figura 3.6. Factores de capacidad de soportes del suelo para distintos valores de ángulo de fricción del suelo [4].

Teniendo en consideración que el ángulo de fricción del suelo es  $37^\circ$  para la falla de Laguna Grande se procedió a determinar los factores de soportes mencionados anteriormente a través de la figura 3.6, dando como resultado:

$$N_c = 58, N_q = 43 \text{ y } N_y = 65$$

Con estos valores y los datos que se mencionan a continuación respecto a la tubería y el suelo se realiza el cálculo de la máxima fuerza de resistencia de soporte verticalmente, sustituyendo en la ecuación (3.12).

Donde:

$$D = 0,4572 \text{ m.}$$

$$H = 3,50 \text{ m.}$$

$$\gamma = 19620 \text{ N/m}^3.$$

$$C = 166770 \text{ N/m}^2.$$

$$\phi = 37^\circ.$$

$$Q_d = 58 * 166770 * 0,4572 + 43 * 19620 * 3,5 * 0,4572 + 65 * 19620 * \frac{(0,4572)^2}{2}$$

$$Q_d = 5905,654 \frac{KN}{m}$$

Para determinar el desplazamiento que se va a presentar en el suelo, se tiene que tomar en consideración el tipo de suelo en la cual está enterrada la tubería, viene representada por la siguiente expresión:

(a)  $0,1 * D$  para suelos granular y

(b)  $0,2 * D$  para suelos cohesivos

El tipo de suelo que se caracteriza en la falla de Laguna Grande es arena densa y cohesiva se toma en consideración la expresión (b).

$$\Delta q_d = 0,2 * 0,4572 \text{ m} = 0,0914 \text{ m}$$

Para los cálculos que fueron realizados de las fuerzas de resistencia máximas transmitidas del suelo a la tubería se tomo como referencia la guía de diseño para tuberías de acero enterradas en julio de 2001, la cual fue suministrada por ALA (American Lifelines Alliance) y ASCE (Sociedad Americana de Ingenieros Civiles).

Teniendo en consideración el cruce de falla Laguna Grande (Sector NE) se mostrará los cálculos pertinentes con sus respectivos resultados para cada fórmula planteada en el desarrollo del procedimiento experimental de los peligros sísmicos que se puedan presentar a lo largo del corredor del gasoducto submarino, es importante destacar que ciertas especificaciones de diseño, datos referentes al suelo y a los posibles eventos sísmicos incluyendo su magnitud se encuentran en el apéndice A concernientes a las especificaciones de la tubería y de diseño, apéndice B referentes a los datos aportados de los estudios geológicos y geotécnicos del suelo, apéndice C referentes a las características de los cruces de falla y apéndice D relacionadas a la caracterización sísmica.

### 3.10. BASES GENERALES PARA EL DISEÑO DE TUBERÍAS ENTERRADAS

La tubería debe revisarse en las situaciones de diseño, en cuanto a las sollicitaciones máximas que sobrelleva: esfuerzos o deformaciones. Las sollicitaciones debidas a las acciones sísmicas deben añadirse a las operacionales: presión, cambios de temperatura y cargas de gravedad.

Para la revisión de las deformaciones en la tubería, la Guía para el Diseño Sísmico de Tuberías Enterradas recomienda el modelo de RAMBERG- OSGOOD, que se caracteriza por la siguiente ecuación:

$$\varepsilon_a = \frac{t_u * L}{2 * \pi * D * t * E} * \left[ 1 + \frac{N}{1+r} * \left( \frac{t_u * L}{2 * \pi * D * t * \sigma_y} \right)^r \right] \quad (3.13)$$

Donde:

$\varepsilon_a$  = Deformación axial en la tubería, (%).

$L$  = Longitud deformada del suelo, m.

$\sigma_y$  = Esfuerzo de fluencia de la tubería, Pa.

$n, r$  = Parámetros de Ramberg-Osgood (Tabla 3.5).

$E$  = Módulo de elasticidad del material de la tubería.

$tu$  = Fuerzas de fricción axial por unidad de longitud que se transmiten horizontalmente, N / m.

$D$  = Diámetro externo de la tubería, m.

$t$  = Espesor de la tubería, m.

Los parámetros de deformación inelástica de Ramberg-Osgood dependen de la calidad del acero. En la Tabla 3.7 se listan los valores de grados de acero usuales para tuberías.

Tabla 3.7. Parámetros de deformación de Ramberg-Osgood según la calidad del acero para tuberías [3].

Grado del Acero	B	X-42	X-52	X-60
$F_y$ ( Kg / cm <sup>2</sup> )	2320	3160	3650	4210
N	10	15	9	10
R	100	32	10	12

### 3.11. CLASIFICACIÓN DE LOS PELIGROS SÍSMICOS

A continuación se expondrán una serie de cálculos analíticos en relación a los posibles peligros sísmicos a los cuales esté expuesto el gasoducto cuando este se encuentre enterrado en el lecho marino.

Para poder realizar los cálculos pertinentes a los peligros sísmicos que pueden estar presentes a lo largo del corredor del gasoducto es indispensable tener en consideración unos cálculos operacionales de deformación en el gasoducto.

Para ello se tiene que contar con los siguientes datos para llevar a cabo el análisis:

$D$  = Diámetro del tubo, m.

$t$  = Espesor de la tubería, m.

$T_1$  = Temperatura de instalación en la tubería, °C.

$T_2$  = Temperatura de operación en la tubería, °C.

P = Presión en el Gasoducto, Pa.

Grado de la tubería = API X-52.

$\sigma_y$  = Esfuerzo de fluencia de la tubería, Pa.

n, r = Parámetros de Ramberg-Osgood.

$\alpha_t$  = Coeficiente de dilatación térmica.

E = Módulo de elasticidad, Pa.

$\mu$  = Radio de Poisson's.

### a) Deformación en el tubo atribuible a la presión interna

El esfuerzo longitudinal producido en el gasoducto atribuible a la presión interna viene dada por:

$$S_p = \frac{P * D * \mu}{2 * t} \quad (3.14)$$

Los datos que se van a presentar a continuación pertenecen a la falla de Laguna Grande, los cuales están relacionados con las especificaciones de la tubería. De igual forma se encuentran mencionados en el apéndice A.

Donde:

D = 0,4064 m.

t = 0,0127 m.

P = 8273900 Pa.

$\mu$  = 0,3.

Sustituyendo en la ecuación (3.14)

$$S_p = \frac{8273900 * 0,4064 * 0,3}{2 * 0,0127}$$

$$S_p = 39,71 \text{MPa}$$

Luego de haber realizado el cálculo del esfuerzo longitudinal se procede al cálculo de la deformación longitudinal en el gasoducto la cual viene dado por:

$$\varepsilon_p = \frac{S_p}{E} * \left[ 1 + \frac{n}{1+r} * \left( \frac{S_p}{\sigma_y} \right)^r \right] \quad (3.15)$$

Igualmente para el cálculo de la deformación se hará considerando la falla de Laguna Grande, que se encuentran relacionados con las especificaciones de la tubería y los parámetros de Ramberg-Osgood.

Donde:

$$S_p = 397,1 \times 10^5 \text{ Pa.}$$

$$E = 2 \times 10^{11} \text{ Pa.}$$

$$\sigma_y = 358 \times 10^6 \text{ Pa.}$$

$$n = 9.$$

$$r = 10.$$

Sustituyendo los valores correspondientes presentes en la falla de Laguna Grande en la ecuación (3.15)

$$\varepsilon_p = \frac{397,1 \times 10^5 \text{ Pa}}{2 \times 10^{11} \text{ Pa}} * \left[ 1 + \frac{9}{1+10} * \left( \frac{397,1 \times 10^5 \text{ Pa}}{358 \times 10^6 \text{ Pa}} \right)^{10} \right]$$

$$\varepsilon_p = 0,00019 = 0,019\%$$

#### **b) Deformación en el tubo atribuible al cambio de temperatura**

Esfuerzo longitudinal producido en el gasoducto atribuible al cambio de temperatura, viene dada por la siguiente ecuación:



$$S_r = E * \alpha_t * (T_2 - T_1) \quad (3.16)$$

De acuerdo a las especificaciones de diseño de la tubería estos son los datos correspondientes para llevar a cabo el cálculo.

Donde:

$$E = 2 \times 10^{11} \text{ Pa.}$$

$$\alpha = 12 \times 10^{-6}.$$

$T_1$  = Temperatura de instalación en la tubería: 21,11 °C.

$T_2$  = Temperatura de operación en la tubería: 48,8 °C.

Sustituyendo los valores correspondientes presentes en la falla de Laguna Grande en la ecuación (3.16)

$$S_r = 2 \times 10^{11} \text{ Pa} * 12 \times 10^{-6} * (48,88^\circ \text{ C} - 21,11^\circ \text{ C} )$$

$$S_r = 66,64 \text{ MPa}$$

Seguidamente se procede al cálculo de la deformación longitudinal en el gasoducto, la cual viene dada por la siguiente ecuación:

$$\varepsilon_r = \frac{S_r}{E} * \left[ 1 + \frac{n}{1+r} * \left( \frac{S_r}{\sigma_y} \right)^r \right] \quad (3.17)$$

Igualmente para el cálculo de la deformación longitudinal se hará considerando la falla de Laguna Grande, que se encuentran relacionados con las especificaciones de la tubería y los parámetros de Ramberg-Osgood.

Donde:

$$S_r = 66,64 \times 10^6 \text{ Pa.}$$

$$E = 2 \times 10^{11} \text{ Pa.}$$

$$S_p = 358 \times 10^6 \text{ Pa.}$$

$$n = 9.$$

$$r = 10.$$

Sustituyendo en la ecuación (3.17)

$$\varepsilon_r = \frac{66,64 \times 10^6 \text{ Pa}}{2 \times 10^{11} \text{ Pa}} * \left[ 1 + \frac{9}{1+10} * \left( \frac{66,64 \times 10^6 \text{ Pa}}{358 \times 10^6 \text{ Pa}} \right)^{10} \right]$$

$$\varepsilon_r = 0,000333 = 0,033\%$$

Luego de haber conocido las deformaciones atribuibles a la presión interna y al cambio de temperatura, se procede al cálculo de la deformación operacional en el gasoducto que viene siendo la suma algebraica de las dos deformaciones obtenidas. Por lo tanto:

$$\varepsilon_{ope} = \varepsilon_p + \varepsilon_r \quad (3.18)$$

Sustituyendo las deformaciones obtenidas en la ecuación (3.18)

$$\varepsilon_{ope} = 0,019\% + 0,033\% = 0,052\%$$

El desplazamiento generado en el gasoducto por la deformación de operación se efectúa mediante la multiplicación de la longitud a la cual se le está haciendo estudio de la tubería y la deformación operacional obtenida.

En el punto 3.4 del presente capítulo se hace referencia que el cruce de la falla de Laguna Grande, la cual se encuentra ubicada en el tramo comprendido entre Araya y la Isla de Coche siendo aproximadamente doce kilómetros de distancia. Por lo tanto esta longitud

es la que se tomará en consideración para el desplazamiento en el gasoducto. Generando como resultado lo siguiente:

$$\Delta_{ope} = 0,00052 * 12000 m = 6,24m$$

Cabe destacar que el valor generado por la deformación operacional fue de 0,052% el cual viene dado por la suma algebraica de las deformaciones atribuibles a la presión interna y al cambio de temperatura, así mismo el desplazamiento generado en la tubería por la deformación de operación se efectuó mediante el resultado de la deformación operacional generada en el gasoducto, multiplicada por la longitud correspondiente al tramo en estudio, dando como resultado 6,24m.

### **3.11.1. Propagación de ondas sísmicas**

Es un fenómeno del cual va hacer objeto de estudio, debido a que éste va a afectar directamente a la tubería en el caso de algún evento sísmico, esta propagación se caracteriza por la deformación del suelo debido a la transmisión de las ondas en este, originadas por un sismo, los cuales generan desplazamientos longitudinales, elípticos y radiales.

Para el respectivo análisis del comportamiento del gasoducto en caso de un evento sísmico se procede por medio de lo siguiente:

A través del estudio geotécnico realizado en la zona de la falla por la disciplina civil se pudo constatar la aceleración del suelo máxima esperada del sitio en la capa de roca base.

Se procede a calcular el PGA (máxima aceleración del suelo) la cual viene dada por la siguiente ecuación:

$$PGA = A * I_g \quad (3.19)$$

Donde:

A = Aceleración de suelo máxima, en g (aceleración de la gravedad).

Ig = Factor de amplificación del suelo.

Para poder obtener este factor es necesario tener presente el tipo de suelo en donde se presenta la falla, la cual va hacer generada por el estudio geotécnico correspondiente ya descrito.

De acuerdo al estudio geotécnico la aceleración máxima es de 0,4 g en la falla de Laguna Grande, así como también el tipo de suelo que se presenta es de clase C, es decir suelo muy denso y roca suave.

Teniendo presente el tipo de suelo se procede a verificar a través de la siguiente tabla la clase de suelo a la cual pertenece, debido a que esta va hacer indispensable para poder obtener el factor de amplificación del suelo.

Tabla 3.8. Clasificación del suelo según el sitio [4].

<b>Clase de suelo</b>	<b>Tipo de suelo</b>
A	Roca Dura
B	Roca
C	Suelo muy denso y roca suave
D	Suelos densos y duros
E	Suelos sueltos y suaves

La clasificación del suelo depende de sus características físicas y propiedades geomorfológicas. La caracterización de estos debe realizarse en la zona específica ya que los suelos no son isotrópicos, es decir, no mantienen sus propiedades en diferentes puntos. Estos son clasificados en la tabla 3.8 según el tipo de suelo y sus características correspondientes. Cuando no se encuentre disponible detalle suficiente de las características del suelo, la clase D debe ser usada.

Tabla 3.9. Clasificación del suelo en la zona [4].

Clase de suelo	Tipo de suelo	Velocidad de la onda de corte ( $V_s$ ), m/s	Resistencia de corte no drenada ( $S_u$ ), kN/m <sup>2</sup>	Resistencia a la penetración estándar ( $N$ )
A	Roca Dura	$V_s > 1500$	---	---
B	Roca	$760 < V_s \leq 1500$	---	---
<b>C</b>	<b>Suelo muy denso y roca suave</b>	<b><math>360 &lt; V_s \leq 760</math></b>	<b><math>S_u \geq 98</math></b>	<b><math>N &gt; 50</math></b>
D	Suelo denso/rígido	$180 < V_s \leq 360$	$49 \leq S_u \leq 98$	$15 \leq N \leq 50$
E	Suelo suelto/blando	$V_s < 180$	$S_u < 49$	$N < 15$
	Suelo con PI** >10 y contenido de humedad natural $\geq 40\%$	---	$S_u < 24$	---
F	Suelo vulnerable a una falla potencial o colapso bajo una carga sísmica (por ejemplo: suelo licuable, suelo altamente sensitivo, suelo débilmente revestido de cemento), arcillas altamente orgánicas, arcillas con muy alta plasticidad y arcillas rígidas medianas o blandas muy gruesas.	---	---	---

\*\* PI: Índice de plasticidad de la tierra

Ya sabiendo la clase de suelo y la aceleración del suelo máxima esperada del sitio en la capa de roca base, con la tabla 3.10 se puede obtener el valor del factor de amplificación del suelo.

**Tabla 3.10. Factor de amplificación del suelo (I<sub>g</sub>) para la máxima aceleración del suelo para varios tipos de tierra [4].**

Clase de Suelo	Valor de la máxima aceleración del suelo				
	(PGA) < 0,1g	(PGA) = 0,2g	(PGA) = 0,3g	(PGA) = 0,4g	(PGA) > 0,5g
A	0,8	0,8	0,8	0,8	0,8
B	1	1	1	1	1
C	1,2	1,2	1,1	1	1
D	1,6	1,4	1,2	1,1	1
E	2,5	1,7	1,2	0,9	0,9

Como el estudio geológico y geotécnico en la falla de Laguna Grande arrojo en la que la clase de suelo es C y el valor de la máxima aceleración es 0,4 g se pudo hallar en la tabla 3.10 el factor de amplificación.

Con el factor de amplificación de 1 ya encontrado en la tabla 3.10 se puede hallar la máxima aceleración del suelo, sustituyendo en la ecuación (3.19)

$$PGA=0,4g*1=0,4g$$

Se continúa a calcular la máxima velocidad del suelo en la zona de la falla a través de la tabla 3.11, en la cual teniendo como referencia la magnitud crítica del sismo que se pueda producir y el tipo de suelo del sitio. Esta magnitud fue determinada gracias al informe técnico ejecutado por FUNVISIS y el tipo del suelo por el estudio geotécnico que fue llevado a cabo por la disciplina de civil del proyecto SINORGAS.

Tabla 3.11. Relación entre la velocidad máxima y la aceleración máxima del suelo [4].

Magnitud del Momento (Mw)		Relación entre velocidad pico del terreno (cm/s) y aceleración pico del terreno (m/s <sup>2</sup> )		
		Distancia de la fuente al sitio		
		0-20 (Km)	20-50 (Km)	50-100 (Km)
Roca	6,5	66	76	86
	7,5	97	109	97
	8,5	127	140	152
Suelo Rígido	6,5	94	102	109
	7,5	140	127	155
	8,5	180	188	193
Suelo suave	6,5	140	132	142
	7,5	208	165	201
	8,5	269	244	251

Teniendo en consideración el informe técnico ejecutado por FUNVISIS (Fundación Venezolana de Investigaciones Sismológicas), la magnitud del sismo máxima que se puede presentar en la falla de Laguna Grande es de 7,0 Mw, el tipo de suelo es rígido y la distancia de la fuente al sitio es de 0 a 20 Km. De acuerdo a la guía de diseño se procedió a obtener el valor de la relación entre la velocidad máxima y la aceleración máxima del suelo, en virtud de esto se procede a realizar el cálculo de la velocidad máxima del suelo. Cabe destacar que se escogió un valor de 7,5 en la magnitud del sismo debido por ser este más crítico.

Por lo tanto:

$$\frac{PGV}{PGA} = 140 \quad (3.20)$$

Seguidamente se procede a realizar el diseño de la velocidad máxima del suelo, se puede determinar como:

$$V_g = I_p * PGV \quad (3.21)$$

Donde:

$I_p$  = Factor de importancia que va hacer tomado de la tabla 3.12.

$PGV$  = Velocidad máxima del suelo, en m/s.

Para poder ingresar en la tabla del factor de importancia se tiene que tener en consideración como se encuentran clasificados los gasoductos.

Se pudo constatar por medio de la guía de diseño de tuberías enterradas que estos se clasifican en tres grupos importantes, según la presión de operación del sistema, el impacto que puedan generar al ambiente y la exigencia de su funcionamiento luego de un terremoto. En el caso del gasoducto del sistema nor-oriental de gas se asocia en la clasificación de mayor importancia ya que transporta gas a presiones elevadas y su falla generaría un gran impacto ambiental. Estos son catalogados según:

- **Clase I:** Tuberías de aguas muy esenciales requeridas en servicio luego de un terremoto diseñadas para permanecer operantes durante y después de éste. Tuberías de alta presión de crudo y gas requeridas para funcionar durante y luego de un evento sísmico. Tuberías que puedan causar una pérdida extensiva de vidas o un impacto ambiental considerable en caso de falla o daños.
- **Clase II:** Tuberías de aguas críticas que prestan servicio a una gran comunidad que tienen un impacto económico importante o que representan un peligro sustancial para la vida humana y la propiedad en caso de falla. Tuberías de media presión de crudo y gas que sean vitales para instalaciones industriales, pero que su servicio se pueda interrumpir por un corto período de tiempo hasta que las reparaciones se realicen.
- **Clase III:** La mayoría de las tuberías de suministro de agua de uso ordinario. Tuberías de baja presión de crudo y gas.



- **Clase IV:** Tuberías de agua que tengan baja o muy poca importancia y efecto en la vida humana y la sociedad en caso de falla. Tuberías que no necesitan reparación luego de un sismo.

Tabla 3.12. Factor de importancia para distintas clases de gasoductos [4].

Clase de gasoductos	Propagación de onda	Cruce de fallas	Deformación del suelo permanente	Deslizamiento
I	1.50	2.30	1.50	2.60
II	1.25	1.50	1.35	1.60
III	1.00	1.00	1.00	1.00
IV	*	*	*	*

Luego de verificar las clase de gasoductos se llega a la conclusión de que la clase a la cual corresponde para poder determinar el factor de importancia es de clase I y por el estudio que se está realizando es de ondas sísmicas, se determinó un factor de importancia de 1,5.

Con el factor de importancia ya determinado se procede al cálculo de la velocidad máxima del suelo ya que este valor es de gran importancia para poder realizar el análisis de la deformación axial producida en el gasoducto por medio de ondas sísmicas.

Por lo tanto se sustituye en la ecuación (3.21)

$$V_g = 1,5 * 56 \text{ cm/s}$$

$$V_g = 0,84 \text{ m/s}$$

La deformación axial viene dada por:

$$\varepsilon_a = \frac{V_g}{\alpha_{\varepsilon} * C} \quad (3.22)$$

Donde:

$V_g$  = Diseño de velocidad máxima del suelo, m/s.

C = Velocidad de propagación de onda sísmica, la cual va a depender de las ondas que se produzcan debido al que se pueda producir, existen según la guía de diseño de sismos para tuberías enterradas suministrada por la Universidad de Kanpur en la India, dos fuertes ondas de propagación una de ellas es las ondas S, la cual fue la que se tomó en el estudio puesto a que son las que llevan más energía y generan un temblor más fuerte de la tierra dando un valor de 2Km/s. La otra onda es la R la cual es menos intensa en relación a la magnitud.

$\alpha_\varepsilon$  = Coeficiente deformación del suelo, igualmente se tomo la onda S por la misma razón ya descrita de como se escogió la velocidad de propagación de onda sísmica, teniendo un valor de 2,0.

Con estos valores obtenidos se procede a realizar la sustitución en la ecuación (3.22), para determinar la deformación axial.

$$\varepsilon_a = \frac{0,84m/s}{2 * 2000m/s} = 0,021\%$$

Teniendo en consideración la deformación axial ya existente se procede a realizar la máxima deformación axial que puede ser transmitida por la fricción del suelo, la cual viene dada por:

$$\varepsilon_a = \frac{t_u * \lambda}{4 * A * E} \quad (3.23)$$

Donde:

$t_u$  = Máxima fuerza axial del suelo por unidad de longitud, lo cual ya fue calculada previamente en las fuerzas de interacción entre el suelo y la tubería siempre y cuando esta fuerza máxima pertenezca a la misma falla que se esté estudiando, N/m.

A = Lo cual indica el área de sección del gasoducto, m<sup>2</sup>.

$\lambda$  = Longitud de ondas sísmicas en la superficie del suelo, se va a considerar las ondas S por lo ya expuesto anteriormente en relación a que este proporciona más energía y generan un temblor más fuerte de la tierra, por lo que genera un valor de longitud de onda de 1000m.

E = Módulo de elasticidad, Pa.

Se procede a realizar la respectiva sustitución en la ecuación (3.22), para así generar la deformación correspondiente:

$$\varepsilon_a = \frac{161066,6656 N / m * 1000 m}{4 * 0,0157 m^2 * 2 \times 10^{11} N / m}$$

$$\varepsilon_a = 0,128\%$$

Ya calculada la deformación axial se tiene que cumplir que esta deformación no debe ser más grande que la deformación transmitida por la fricción del suelo hacia la tubería, porque si no existiría una fractura de la tubería.

Se puede constatar que la deformación transmitida por la fricción del suelo hacia la tubería es mayor que la deformación axial generada en el tubo.

$$\varepsilon_a = 0,128\% \triangleright \varepsilon_a 0,021\%$$

Luego de haber verificado esta desigualdad se procede a llevar a cabo el cálculo de la deformación máxima longitudinal producida en el gasoducto que es la sumatoria de la deformación operacional que ya se calculó y la deformación axial.

Por consiguiente se considera que la deformación máxima longitudinal producida en el gasoducto viene dada:

$$\varepsilon_a = 0,00021 + 0,00052 = 0,00073 = 0,073\% \quad (3.24)$$

Con el resultado obtenido de la deformación longitudinal máxima se tiene que hacer la respectiva comparación con una tabla de deformación permisible para el tubo de acero lo cual no debe superar el 2% sino puede existir una fractura en el gasoducto en caso de un evento sísmico, esta información podrá encontrarse en la siguiente tabla de límites permisibles.

Tabla 3.13. Límites permisibles de deformación para cargas sísmicas [4].

Componente de deformación		Categoría de tubería	Deformación permitida	
			Tensión	Compresión
Tuberías continuas de transporte de crudo y gas	Para DPS	Tubo de hierro fundido dúctil	2%	Para DPS
	$\xi_{oper} + \xi_{DPS}$	Tubo de acero	3%	$\xi_{cr-c}$
		Tubo de polietileno	20%	
	Para Propagación de onda	Accesorios	1%	Para Propagación de onda 50%-100% $\xi_{cr-c}$
	$\xi_{oper} + \xi_w$			
Tuberías continuas de agua	$\xi_{oper} + \xi_{DPS}$	Tubo de hierro y acero	0,25 $\xi_u$ o 5%	$\xi_{c-DPS}$
	$\xi_{oper} + \xi_w$			$\xi_{c-onda}$

Los límites permisibles de deformaciones para tuberías enterradas están dados en la tabla 3.13. Estos son sólo aplicables a los tubos fabricados conforme a la norma API, para otros tipos de tubos los límites permisibles deben ser suministrados por el fabricante. Los límites de esfuerzo permisibles se establecen según el código de referencia a utilizar y la aplicación específica, para sistema de transporte y distribución de gas se utiliza el código ASME B31.8.

### 3.11.2. Flotabilidad atribuible a la licuefacción del suelo

Cuando la licuefacción del suelo alrededor de la tubería ocurre, fuerzas de flotabilidad son ejercidas sobre el gasoducto. Estas deben ser resistidas por los anclajes y las fuerzas de resistencia impuestas por el terreno licuado cuando el gasoducto empieza a elevarse.

A continuación se presenta un diagrama en el cual se refleja las fuerzas de flotabilidad que son ejercidas a la tubería producto de la licuefacción del terreno e igualmente se presentan las fuerzas del suelo hacia al tubo para que este no emerja hacia la superficie.

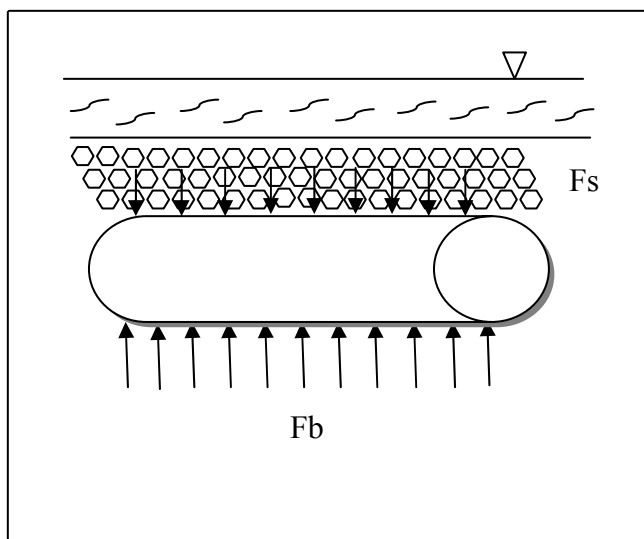


Figura 3.7. Diagrama de la tubería en el cual actúan las fuerzas de flotabilidad y las fuerzas de la resistencia del suelo [Fuente Propia].

Donde:

Fs= Fuerza de resistencia del suelo.

Fb= Fuerza de flotabilidad.

La fuerza de levantamiento neta por unidad de longitud, la deformación de la tubería sujeta a este tipo de efecto se calcula mediante las expresiones:

$$F_b = \frac{\pi * D^2}{4} (\gamma_{sat} - \gamma_{content}) - \pi * D * t * \gamma_{tuberia} \quad (3.25)$$

$$\epsilon_b = \pm \frac{F_b * L_l^2}{3\pi * E * t * D^2} \quad (3.26)$$

Donde:

$D$  = Diámetro externo de la tubería, m.

$t$  = Espesor nominal de la tubería, m.

$\gamma_{sat}$  = Peso específico del suelo saturado,  $N/m^3$ .

$\gamma_{content}$  = Peso específico del fluido contenido,  $N/m^3$ .

$\gamma_{tuberia}$  = Peso específico de la tubería,  $N/m^3$ .

$Fb$  = Fuerza de flotabilidad que actúa en la tubería, N/m.

$L_1$  = Longitud de la tubería en la zona de licuefacción, m.

$E$  = Módulo de elasticidad, Pa.

Así mismo como se han efectuado los cálculos pertinentes de la deformación atribuible a la propagación de ondas sísmica de la falla de Laguna Grande, de igual forma se procede a realizar el cálculo de la deformación por flotabilidad teniendo en consideración esta falla. Para ello se expondrán diferentes datos referentes a las especificaciones de diseño y estudios del suelo, los cuales se encuentran en el apéndice A concernientes a las especificaciones de diseño y apéndice B referentes a los datos aportados de los estudios geológicos y geotécnicos del suelo.

Donde:

$D = 0,4064m$ .

$t = 0,0127m$ .

$\gamma_{sat} = 19500 N/m^3$ .

$\gamma_{content} = 0,702 N/m^3$ .

$\gamma_{tuberia} = 78560 N/m^3$ .

$Fb$  = Fuerza de flotabilidad que actúa en la tubería N/m.

$L_1 = 12 m$ .

$E = 2 \times 10^{11} Pa$ .

Se lleva a cabo la respectiva sustitución en la ecuación (3.25) para calcular la fuerza de flotabilidad con los valores concernientes a la falla de Laguna Grande, por lo tanto:

$$F_b = \frac{\pi * (0,4064m)^2}{4} * \left( 19500 \frac{N}{m^3} - 0,702 \frac{N}{m^3} \right) - \pi * 0,4064m * 0,0127m * 78560 \frac{N}{m^3}$$

$$F_b = 1255,5706 \frac{N}{m}$$

Al obtener el valor de la fuerza de flotabilidad se procede a determinar la deformación producida en el gasoducto sustituyendo los valores correspondientes en la ecuación (3.26), por lo tanto:

$$\varepsilon_b = \frac{1255,5706 N / m * (12m)^2}{3\pi * 2 \times 10^{11} Pa * 0,0127m * (0,4064m)^2}$$

$$\varepsilon_b = 0,00457\%$$

Al determinar esta deformación por flotabilidad se procede a calcular la deformación longitudinal a través de todo el gasoducto sumándole a este la deformación operacional que ya fue previamente calculada en la ecuación (3.18), por lo tanto:

$$\varepsilon_b = 0,00457\% + 0,052\% = 0,056\%$$

### 3.11.3. Cruces de Fallas o Deformación Abrupta

Esto consiste en una fractura o zona de fractura en rocas a lo largo del cruce de una tubería de la cual los dos lados se han desplazado, el uno con relación al otro, paralelamente a la fractura. El desplazamiento total puede variar desde centímetros a kilómetros.

Para el cálculo de la deformación atribuible a la deformación en cruces de fallas en la cual se asienta el gasoducto es indispensable tener en cuenta ciertas consideraciones, en primer lugar por medio del informe técnico suministrado por FUNVISIS, el cual indica el tipo de falla que se presenta en el cruce, bien sea normales, inversas o laterales así mismo se toma en cuenta la magnitud crítica que se pueda presentar en el supuesto de un sismo

con el consentimiento de esto se procede a verificar el desplazamiento de la falla esperada, aquí se expondrán una serie de ecuaciones que pueden ser utilizadas según el tipo de falla que corresponda:

- Para la falla inversa

$$\log \delta_{fi} = -0,74 + 0,08M \quad (3.27)$$

- Para una falla normal

$$\log \delta_{fn} = -4,45 + 0,63M \quad (3.28)$$

- Para una falla lateral

$$\log \delta_{fs} = -6,32 + 0,9M \quad (3.29)$$

Debido a que se está estudiando la falla de Laguna Grande, esta presenta entre sus características la cinemática de la falla sinistral - inversa y la magnitud del momento de sismo más crítico es 7,0 según el estudio efectuado por FUNVISIS. Por consiguiente la ecuación a utilizar es la (3.27), por lo tanto se hace la respectiva sustitución:

$$\log \delta_{fi} = -0,74 + 0,08 * 0,70 = 0,66m$$

Seguidamente se procede a buscar el factor de importancia para el movimiento de la falla, la cual se puede encontrar en la tabla 3.12, para hallar este factor es relevante tener en consideración la clase de gasoducto, que ya se determinó y vendría siendo de clase de gasoducto I para la falla de Laguna Grande y como se está estudiando el cruce de fallas se determinó el factor de importancia dando como resultado 2,30. Con este factor de importancia se multiplica al desplazamiento de la falla que fue seleccionada para así poder encontrar unos componentes de desplazamiento de fallas en distintas direcciones posibles a las cuales se puedan generar en el gasoducto.

Por lo tanto la deformación por el desplazamiento de la falla inversa viene dado:

$$\delta_{fn} = 0,66m * 2,3 = 1,518m \quad (3.30)$$



En el informe técnico facilitado por FUNVISIS se indica el ángulo de descenso o de buzamiento del movimiento de la falla el cual es  $80^\circ$  para la falla de Laguna Grande, así como también va a suministrar el rumbo de la falla el cual fue  $N 075^\circ E$  para poder determinar un ángulo que va existir entre el gasoducto y el cruce de falla. Este ángulo fue calculado con la ayuda de los planos que la cual indica las coordenadas donde se asienta exactamente el corredor del gasoducto, según la falla a la cual pertenece. En el caso de la falla de Laguna Grande se puede observar en el apéndice D la ruta del gasoducto entre las coordenadas respectivas de esa falla, generando como resultado un ángulo de  $89,17^\circ$  desde la tubería hacia la falla.

Para el cálculo del ángulo entre el tubo y el cruce de la falla se procedió de forma siguiente:

Fue necesario imprimir el plano en doble carta referente a la falla de Laguna Grande para así poder hacer la medición a una escala en centímetros del triángulo rectángulo que se muestra a continuación en la siguiente figura:

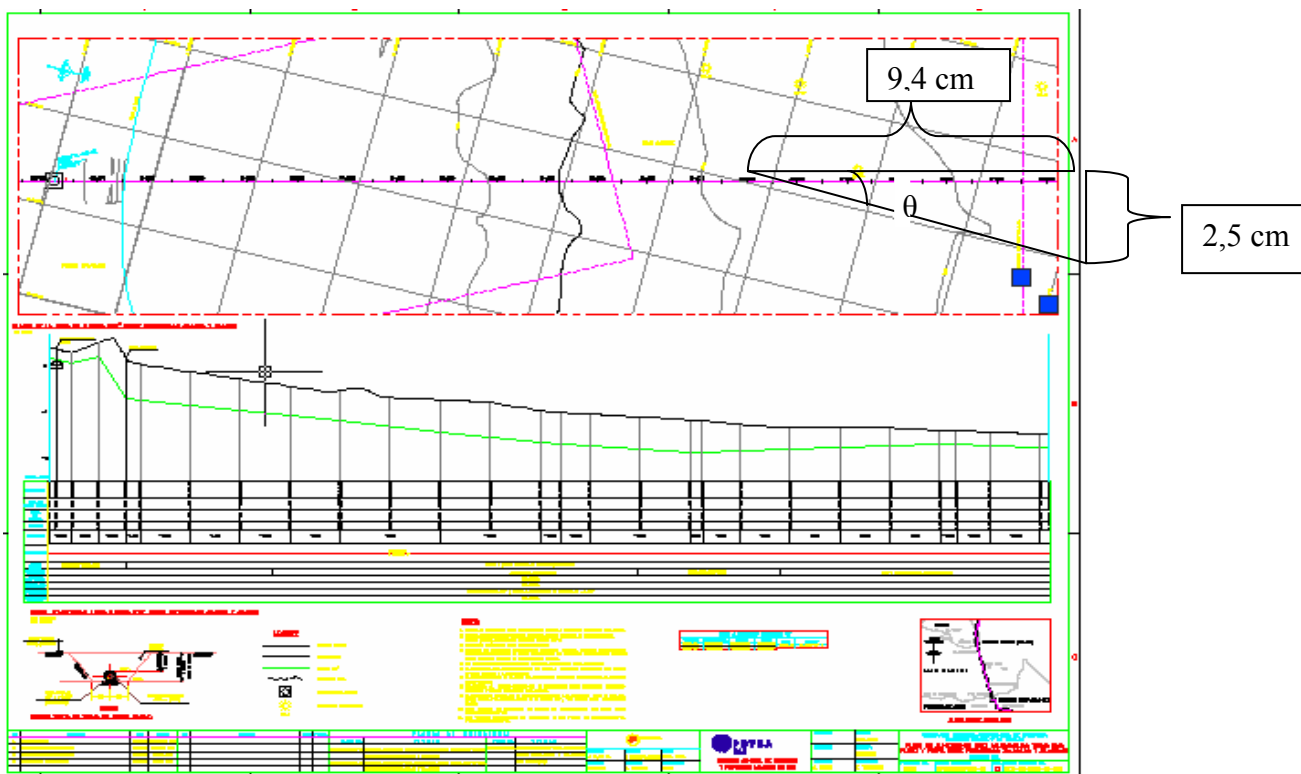


Figura 3.8. Ángulo formado por el norte geográfico y la tubería referente al plano de la falla de Laguna Grande.

Esta medición generó el cateto opuesto que midió 2,5 cm y el cateto adyacente 9,4 cm, se puede observar también en la figura el ángulo generado el cual se encuentra formado entre el norte geográfico y la tubería.

Por trigonometría se obtuvo el ángulo siguiente:

$$\text{Tg } \theta = \frac{C.O}{C.A} = \frac{2,5\text{cm}}{9,4\text{cm}} = 0,2525$$

Aplicando tangente inversa queda el siguiente ángulo:

$$\theta = 14,17^\circ$$

Como se explicó anteriormente el informe de FUNVISIS suministra el rumbo de la falla el cual fue N 075°E, esto quiere decir que a partir del norte existe 75° de ángulo hacia la falla. Para la obtención del ángulo que existe entre la falla y la tubería fue necesario realizar el siguiente diagrama ilustrativo para así obtener el ángulo.

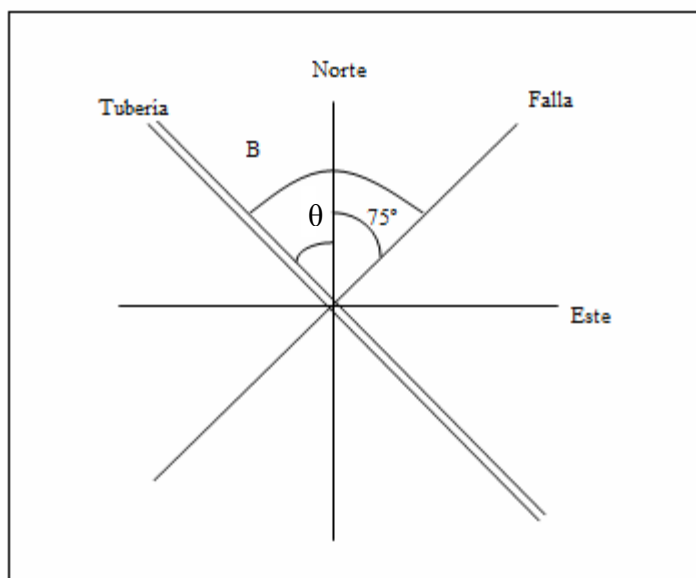


Figura 3.9. Diagrama de los ángulos presentes entre la tubería y la falla de Laguna Grande [Fuente propia].

Donde:

$B$  = Ángulo de la tubería a la falla.

$\theta$  = Ángulo entre el norte geográfico y la tubería.

Como se observa en la figura 3.9 el ángulo entre la falla y la tubería viene siendo la suma algebraica entre los ángulos  $\theta$  y  $75^\circ$  respectivamente.

Por lo tanto se procede a calcular el ángulo respectivo con el cual se van a realizar los cálculos referentes a los cruces de fallas:

$$B = \theta + 75^\circ$$

$$B = 14,17^\circ + 75^\circ = 89,17^\circ$$

Con estos datos obtenidos se procede a realizar los cálculos correspondientes a los componentes del desplazamiento de la falla en distintas direcciones del gasoducto.

Componente del desplazamiento de falla en la dirección axial del gasoducto

$$\delta_{f-ax} = \delta_{fn} * \cos \Psi * \text{sen} B \quad (3.31)$$

Componente del desplazamiento de falla en la dirección transversal del gasoducto

$$\delta_{f-tra} = \delta_{fn} * \cos \Psi * \cos B \quad (3.32)$$

Componente del desplazamiento de falla en la dirección vertical del gasoducto

$$\delta_{f-ver} = \delta_{fn} * \text{sen} \Psi \quad (3.33)$$

Donde:

$\Psi = 80^\circ$  (Ángulo de descenso o de buzamiento).

$B = 89,17^\circ$  (Ángulo entre el tubo y el cruce de falla).

Por lo tanto se sustituye en las ecuaciones (3.31), (3.32), (3.33), con los valores correspondientes a la falla de Laguna Grande:

Componente del desplazamiento de falla en la dirección axial del gasoducto

$$\delta_{f-ax} = 1,518m * \cos 80 * \text{sen} 89,17$$

$$\delta_{f-ax} = 0,2635m$$

Componente del desplazamiento de falla en la dirección transversal del gasoducto

$$\delta_{f-tra} = 1,518m * \cos 80 * \cos 89,17$$

$$\delta_{f-tra} = 0,00381m$$

Componente del desplazamiento de falla en la dirección vertical del gasoducto

$$\delta_{f-ver} = 1,518m * \text{sen} 80$$

$$\delta_{f-ver} = 1,49m$$

Para la deformación promedio del tubo atribuible al movimiento axial del tubo, viene dada por la siguiente ecuación:

$$\varepsilon = 2 * \left[ \frac{\delta_{f-ax}}{2 + La} + \frac{1}{2} * \left( \frac{\delta_{f-lat}}{2 * La} \right)^2 \right] \quad (3.34)$$

Donde:

La = Longitud efectiva anclada en el gasoducto en la zona de falla y esta longitud se puede determinar en la siguiente ecuación:

$$La = \frac{Ei * \varepsilon_y * \pi * D * t}{t_u} \quad (3.35)$$

Donde:

$Ei$  = Módulo de elasticidad, Pa

$\varepsilon_y$  = Deformación de fluencia.

$t_u$  = Máxima fuerza axial del suelo por unidad de longitud, lo cual ya fue calculada previamente en las fuerzas de interacción entre el suelo y la tubería siempre y cuando esta fuerza máxima pertenezca a la misma falla que se esté estudiando, en N/m.

Se procede a sustituir en la ecuación (3.35), los valores concernientes a la falla de Laguna Grande:

$$La = \frac{2 \times 10^{11} \text{ Pa} * 0,002 * \pi * 0,4064 \text{ m} * 0,0127 \text{ m}}{161066,6656 \text{ N / m}}$$

$$La = 40,26 \text{ m}$$

Con la longitud efectiva calculada se procede a determinar la deformación axial en el gasoducto lo cual está descrito en la fórmula (3.34).

$$\varepsilon = 2 * \left[ \frac{0,2635 \text{ m}}{2 + 40,26 \text{ m}} + \frac{1}{2} * \left( \frac{0,00381 \text{ m}}{2 * 40,26 \text{ m}} \right)^2 \right]$$

$$\varepsilon = 0,00654 = 0,654\%$$

Para así culminar con la deformación total en el gasoducto, esta deformación se determina con la suma algebraica de la deformación operacional que fue calculada previamente y la deformación axial del gasoducto dando como resultado la deformación

total existente en la tubería atribuible a los cruces de fallas. Según la guía de diseño de sismos para tuberías enterradas aportadas por el Instituto de Tecnología de Kanpur en la India tiene que cumplirse que la deformación no exceda el 3% de límite permisible. Lo cual se podrá comparar con la tabla 3.13. En donde indica los límites permisibles de deformación para cargas sísmicas.

Al determinar la deformación total en el gasoducto en los cruces de fallas o deformación abrupta del suelo se procede a calcular la deformación axial a través de todo el gasoducto sumándole a este la deformación operacional que ya fue previamente calculada en la ecuación (3.18), por lo tanto:

$$\varepsilon = 0,00052 + 0,00654 = 0,706\%$$

Al observar el resultado se evidencia que este cumple con los límites permisibles por ser menor al 3% de deformación.

#### **3.11.4. Desplazamiento del suelo permanente (PGD)**

Es un desplazamiento constante del terreno debido a fenómenos como licuefacción, deslizamiento o un cruce de falla, donde la tubería está expuesta a esfuerzos y deformaciones combinadas entre las cuales se tiene: flexión-compresión y flexión tracción.

Existen dos casos de desplazamientos de suelos permanentes: longitudinales y transversales lo cual se describirán a continuación:

##### **a) Desplazamiento del suelo permanente longitudinal**

La cantidad esperada del movimiento del suelo permanente paralelo al eje del tubo viene dado por la tabla 3.14, la cual fue proporcionada por el informe técnico ejecutado por FUNVISIS, esta tabla nos indica los desplazamientos cosísmicos críticos en los cruces de fallas, para sismos máximos. Se puede apreciar que para la falla de Laguna Grande el desplazamiento crítico viene siendo 1,84, siendo esta la falla que se estudia para realizar los respectivos cálculos.

Tabla 3.14. Desplazamientos cosísmicos críticos en los cruces de fallas, para sismos máximos [3].

Cruce	Falla	Data Geológica		Desplazamiento Crítico (en metros) *	
		Mu	Tc (años)	Horizontal#	Vertical #
8a	Laguna Grande	7,0	13000	1,84	0,49
8b	Laguna Grande	7,0	13000	1,84	0,49
9	Salazar o sur de Coche	7,0	9800	1,68	0,90
10	El Norte de Coche	7,0	9800	1,68	0,90
11	El Yaque o Coche	7,1	3700	1,92	

\* Promedio estadístico mundial. Desplazamiento máximos posible  $\approx 2,5$  veces el indicado.

# Horizontal y vertical aluden al movimiento en los planos horizontal (planta) y vertical (elevación).

Para concluir se toma el desplazamiento crítico horizontal puesto a que es el de planta, según el cruce que se esté estudiando. La tabla donde fue extraído los datos correspondientes al desplazamiento permanente, es suministrada por el informe técnico generado por FUNVISIS.

Luego se procede a tener en consideración la longitud del desplazamiento del suelo permanente de la zona donde ocurre la falla, esta longitud es considerada por el informe técnico suministrado por FUNVISIS como dos veces el ancho de la zona de deformación de la falla, la zona de deformación de la falla se pueden evidenciar en la siguiente tabla de las zonas de deformación en los cruces de fallas.

Tabla 3.15. Zonas de deformación en los cruces de fallas [3].

Nº de Cruce	Falla	Zona de deformación
8a	Laguna Grande	150 metros
8b	Laguna Grande	150 metros

9	Salazar o Sur de Coche	100 metros
10	Norte de Coche	100 metros
11	El Yaque o Coche	150 metros

Por lo tanto el desplazamiento de diseño del suelo permanente en la dirección longitudinal es:

$$\delta^l_{\text{diseño}} = \delta^l * Ip \quad (3.36)$$

Donde:

$\delta^l$  = Cantidad esperada del movimiento esperado, m.

$Ip$  = Factor de importancia, el cual se puede encontrar en la tabla 3.12 para distintas clases de gasoductos.

Por lo tanto se sustituye las variables en la ecuación (3.36), generando el siguiente resultado:

$$\delta^l_{\text{diseño}} = 1,84m * 1,5m = 2,76m$$

Posteriormente se procede a llevar a cabo la deformación atribuible al desplazamiento del suelo permanente longitudinal, para lograr este objetivo y tomando en consideración la guía de diseños sísmicos para tuberías enterradas generada por el Instituto de Tecnología de la India, la cual indica que existen dos casos que se tienen que considerar:

Considerando el caso 1: La deformación del tubo es controlada por la longitud de de la zona de deformación del suelo permanente.

La máxima deformación en el tubo en tensión viene dada por la siguiente ecuación:

$$\varepsilon_a = \frac{t_u * L}{2 * \pi * D * t * E} \left[ 1 + \frac{n}{1+r} \left( \frac{t_u * L}{2 * \pi * D * t * \sigma_y} \right)^r \right] \quad (3.37)$$



Considerando las especificaciones de diseño de la tubería y los parámetros de deformación de Ramberg – Osgood, se poseen los siguientes datos para llevar a cabo los cálculos de deformación.

Donde:

$\varepsilon_a$  = Deformación por tensión en la tubería, (%).

$L = 300$  m.

$E = 2 \times 10^{11}$  Pa.

$\sigma_y = 358 \times 10^6$  Pa.

$n = 9$ .

$r = 10$ .

$t_u = 29760,087$  N / m.

$D = 0,4064$  m.

$t = 0,0127$  m.

Se procede a sustituir los valores en la ecuación (3.37), por lo tanto:

$$\varepsilon_a = \frac{29760,087 \text{ N/m} * 300 \text{ m}}{2 * \pi * 0,4064 \text{ m} * 0,0127 \text{ m} * 2 \times 10^{11} \text{ Pa}} \left[ 1 + \frac{9}{1 + 10} \left( \frac{29760,087 \text{ N/m} * 300 \text{ m}}{2 * \pi * 0,4064 \text{ m} * 0,0127 \text{ m} * 358 \times 10^6 \text{ Pa}} \right)^{10} \right]$$

$$\varepsilon_a = 0,00137$$

Considerando el caso 2: La deformación del tubo es controlada por la longitud efectiva de la zona de deformación del suelo permanente.

La máxima deformación en el tubo en tensión viene dada por la siguiente ecuación:

$$\varepsilon_a = \frac{t_u * Le}{2 * \pi * D * t * E} \left[ 1 + \frac{n}{1 + r} \left( \frac{t_u * Le}{2 * \pi * D * t * \sigma_y} \right)^r \right] \quad (3.38)$$

Donde:

$Le$  = Longitud efectiva del gasoducto con la fuerza de fricción

De esta ecuación de desplazamiento de diseño del suelo permanente se va a despejar la longitud efectiva la cual se va a utilizar para así proceder con el cálculo de deformación:

$$\delta'_{diseño} = \frac{t_u * Le}{2 * \pi * D * t * E} \left[ 1 + \left( \frac{2}{2+r} \right) \left( \frac{n}{1+r} \right) \left( \frac{tu * Le}{2 * \pi * D * t * \sigma_y} \right)^r \right] \quad (3.39)$$

Por lo tanto la longitud efectiva es:

$$Le = 494,483m$$

Sustituimos la longitud efectiva en la ecuación (3.39)

$$\varepsilon_a = \frac{29760087N/m * 494,483m}{2 * \pi * 0,4064m * 0,0127m * 2 \times 10^{11} Pa} \left[ 1 + \frac{9}{1+10} \left( \frac{29760087N/m * 494,483m}{2 * \pi * 0,4064m * 0,0127m * 358 \times 10^6 Pa} \right)^{10} \right]$$

$$\varepsilon_a = 0,0221$$

Ya obtenido el cálculo correspondiente a las dos deformaciones en relación a las longitudes escogidas se procede a verificar la deformación del suelo permanente. Se considera el resultado que presenta mayor deformación para así prever una posible fractura en el gasoducto, se procede a verificar la deformación total a tensión mediante la suma algebraica de la deformación operacional que ya fue previamente calculada y el valor máximo de deformación obtenido. Para así comparar el resultado conseguido con los límites permisibles que se encuentran determinados en la tabla 3.13.

Por lo tanto la deformación total de tensión en el gasoducto viene dado por la siguiente suma algebraica:

$$\varepsilon_{at} = 0,0221 + 0,00052 = 0,0226 = 2,26\%$$

Para la deformación a través de la compresión del tubo viene siendo la diferencia entre la deformación operacional y la deformación resultante del mayor valor.

Por lo tanto la deformación total a compresión en el gasoducto viene dado por la siguiente:

$$\varepsilon_{ac} = 0,0221 - 0,00052 = 0,00085 = 0,02158\%$$

Se considera que la deformación en tensión del suelo permanente no debe exceder el 3% de deformación. Esto se podrá observar en la tabla 3.13 de los límites permisibles de deformación para cargas sísmicas y el límite de deformación correspondiente a la compresión en la deformación del suelo permanente viene dado:  $0,175 * t / r$ .

#### b) **Desplazamiento del suelo permanente transversal**

Al igual que el desplazamiento del suelo permanente longitudinal se tiene que obtener la cantidad esperada del movimiento del suelo permanente pero transversal tomando como referencia los mismos pasos que se tuvieron que llevar a cabo para alcanzar el valor deseado del desplazamiento longitudinal e igualmente para el diseño del desplazamiento del suelo transversal se va a realizar una serie de procedimientos que se van a presentar a continuación para obtener dicho valor. El desplazamiento de diseño del suelo en la dirección transversal es calculado como:

$$\delta^t_{diseño} = \delta^t * I_p \quad (3.40)$$

Donde:

$\delta^t$  : Desplazamiento transversal máximo del suelo, m.

$I_p$  = Factor de importancia, el cual se puede encontrar en la tabla 3.12 para distintas clases de gasoductos.

La cantidad esperada del movimiento del suelo permanente longitudinal al eje del tubo viene dado por la tabla 3.14, la cual fue proporcionada por el informe técnico ejecutado por FUNVISIS, esta tabla indica los desplazamientos cosísmicos críticos en los cruces de fallas, para sismos máximos. Se puede apreciar que para la falla de Laguna Grande el desplazamiento crítico viene siendo 1,84, siendo esta la falla que se estudia para realizar los respectivos cálculos.

Por lo tanto se sustituye las variables en la ecuación (3.40), generando el siguiente resultado:

$$\delta^l_{diseño} = 1,84m * 1,5m = 2,76m$$

Al igual que en el desplazamiento longitudinal se presentan dos casos que son usados para tuberías enterradas sometidas al desplazamiento permanente del suelo transversal.

a) Considerando el caso 1:

$$\varepsilon_b = \pm \frac{\pi * D * \delta^l_{diseño}}{W^2} \quad (3.41)$$

b) Considerando el caso 2:

$$\varepsilon_b = \pm \frac{Pu * W^2}{3\pi * E * t * D^2} \quad (3.42)$$

Considerando las especificaciones de diseño de la tubería y los parámetros de deformación de Ramberg – Osgood, se poseen los siguientes datos para llevar a cabo los cálculos de deformación.

Donde:

$\varepsilon_b$  = Deformación por tensión en la tubería, (%).

$W = 150m$ .

$L = 300 m$ .

$$E = 2 \times 10^{11} \text{ Pa.}$$

$$\sigma_y = 358 \times 10^6 \text{ Pa.}$$

$$Pu = 542,452 \text{ KN/ m.}$$

$$D = 0,4064 \text{ m.}$$

$$t = 0,0127 \text{ m.}$$

Se procede a sustituir en la ecuación (3.41), por lo tanto:

$$\varepsilon_b = \pm \frac{\pi * 0,4064 \text{ m} * 2,76 \text{ m}}{(150 \text{ m})^2}$$

$$\varepsilon_b = \pm 0,000156$$

Se procede a realizar la sustitución en la ecuación (3.42), por lo tanto:

$$\varepsilon_b = \pm \frac{542452,5620 \text{ N / m} * (150 \text{ m})^2}{3\pi * 2 \times 10^{11} * 0,0127 \text{ m} * (0,4064 \text{ m})^2}$$

$$\varepsilon_b = \pm 3,0869$$

El diseño longitudinal para la deformación del suelo permanente total se calcula sumando la deformación asociada al desplazamiento permanente del suelo a la deformación operacional. Tomando el menor valor de las deformaciones debido a que esta soporta sin problemas los posibles eventos sísmicos que podrían suscitarse en el gasoducto, y estando esta en los límites permisibles impuestos en la tabla 3.13.

La deformación longitudinal total a tensión en el gasoducto viene dada por lo siguiente:

$$\varepsilon_{at} = 0,000156 + 0,00052 = 0,000676 = 0,0676\%$$

Por lo tanto la deformación total a compresión en el gasoducto viene dado por la siguiente ecuación:

$$\varepsilon_{ac} = 0,00052 - 0,000156 = 0,0364\%$$

El criterio de evaluación del diseño mecánico manejado para la realización de los cálculos pertinentes a los peligros sísmicos fue gracias a la guía de diseño sísmico para gasoductos enterrados elaborado por el Instituto de Tecnología de la India.

Nota: La evaluación del diseño mecánico en relación a los peligros sísmicos generados en el gasoducto fueron ejecutados sin tener en consideración el revestimiento de concreto debido a que los principales objetivos de éste es proporcionar estabilidad en ambientes submarinos, prever posibles daños mecánicos durante la instalación o por anclas o de embarcaciones y por último proporcionar peso a la tubería para sumergirla.

### **3.12. ANÁLISIS DE ESFUERZOS GENERADOS EN LA TUBERÍA**

Las fuerzas internas de un elemento están ubicadas dentro del material por lo que se distribuyen en toda su área; justamente se denomina esfuerzo a la fuerza por unidad de área, la cual se denota con la letra griega sigma ( $\sigma$ ) y es un parámetro que permite comparar la resistencia de dos materiales, ya que establece una base común de referencia.

Para el análisis de los esfuerzos resultantes que van hacer generados en el gasoducto se deben tener en consideración los esfuerzos longitudinales, transversales y verticales producto de los peligros sísmicos entre los cuales se encuentran la flotabilidad del gasoducto atribuible a la licuefacción del suelo, así como también los desplazamientos del suelo permanente tanto longitudinal como transversal. El estudio de los esfuerzos va hacer realizado para los distintos puntos de las fallas geológicas los cuales son mencionados en la tabla 3.2 presentes a lo largo del gasoducto submarino.

Teniendo en consideración el cruce de falla Laguna Grande (Sector NE) se mostrará los cálculos pertinentes de los esfuerzos con sus respectivos resultados para cada

fórmula planteada en el desarrollo del procedimiento experimental de los peligros sísmicos citados anteriormente, que se puedan presentar a lo largo del corredor del gasoducto submarino, es importante enfatizar que ciertas especificaciones de diseño se encuentran en el apéndice A concernientes a las especificaciones de la tubería, así mismo se van a tomar en cuenta ciertos resultados de las deformaciones por flotabilidad y desplazamientos del suelo permanente, generadas en el gasoducto para la realización de los cálculos respectivos.

Es importante destacar que los esfuerzos longitudinales atribuibles a la presión interna y el cambio de temperatura ya fueron calculados previamente en el punto 3.11 generando como resultado lo siguiente:

- a) El esfuerzo longitudinal atribuible a la presión interna

$$\sigma_p = 39,71MPa$$

- b) El esfuerzo longitudinal atribuible al cambio de temperatura

$$\sigma_t = 66,64MPa$$

### 3.12.1. Análisis de esfuerzos por flotabilidad atribuible a la licuefacción del suelo

El esfuerzo de la tubería sujeta a este tipo de efecto se calcula mediante la siguiente expresión:

$$\sigma_{bf} = \frac{F_b * L_l^2}{10 * Z} \quad (3.43)$$

Donde:

F<sub>b</sub> = Fuerza de flotabilidad actuando en la tubería, N/m.

Z = Módulo de sección de la tubería, m<sup>3</sup>.

L<sub>l</sub> = Longitud de la tubería en la zona de licuefacción, m.

La fuerza de flotabilidad ya fue determinada mediante la ecuación (3.25) del presente capítulo generando el siguiente resultado:

$$F_b = 1255,5706 \frac{N}{m}$$

El módulo de sección de la tubería viene dado por la siguiente ecuación:

$$Z = \frac{\pi}{32 * D} * (D^4 - (D - 2 * t)^4) \quad (3.44)$$

Donde:

D = Diámetro externo de la tubería, m.

t = Espesor nominal de la tubería, m.

Se procede a sustituir en la ecuación (3.44), por lo tanto:

$$Z = \frac{\pi}{32 * 0,4064m} * (0,4064m^4 - (0,4064m - 2 * 0,00127m)^4)$$

$$Z = 0,00149m^3$$

Teniendo ya el resultado del módulo de sección de la tubería y el resultado de la fuerza de flotabilidad se procede a calcular el esfuerzo generado por el efecto de flotabilidad y considerando 12 m de longitud de tubería en la zona de licuefacción en la falla de Laguna Grande.

Se procede a sustituir en la ecuación (3.43), por lo tanto:

$$\sigma_{bf} = \frac{1255.5706N / m * (12m)^2}{10 * 0,00149m^3}$$

### 3.12.2. Análisis del esfuerzo longitudinal debido al desplazamiento del suelo permanente (PGD)



El esfuerzo longitudinal de la tubería sujeta a este tipo de efecto se calcula mediante la siguiente expresión:

$$\sigma_{pgdl} = \frac{t_u * L}{2 * \pi * D * t} \quad (3.45)$$

Donde:

$t_u$  = Máxima fuerza axial del suelo por unidad de longitud, lo cual ya fue calculada previamente en las fuerzas de interacción entre el suelo y la tubería siempre y cuando esta fuerza máxima pertenezca a la misma falla que se esté estudiando, en N/m.

D = Diámetro externo de la tubería, m.

t = Espesor nominal de la tubería, m.

L = Longitud del desplazamiento del suelo permanente de la zona donde ocurre la falla, esta longitud es considerada por el informe técnico suministrado por FUNVISIS como dos veces el ancho de la zona de deformación de la falla, la zona de deformación de la falla se evidencia en la tabla 3.15 de la zona de deformación en los cruces de falla, dando esta una longitud de 300 m, para la falla de laguna Grande.

El diámetro de la tubería y el espesor se puede apreciar en el apéndice A, los cuales son 0,4064m y 0,0127m respectivamente, para culminar se toma en consideración la máxima fuerza axial del suelo por unidad de longitud lo cual fue previamente calculada generando un resultado de 29760,087 N / m.

Se continúa a sustituir los valores en la ecuación (3.45), por lo tanto:

$$\sigma_{pgdl} = \frac{29760,0874N / m * 300m}{2 * \pi * 0,4064m * 0,0127m}$$

$$\sigma_{pgdl} = 27,5307MPa$$

### 3.12.3. Análisis del esfuerzo transversal debido al desplazamiento del suelo permanente (PGD)

El esfuerzo transversal de la tubería sujeta a este tipo de efecto se calcula mediante la siguiente expresión:

$$\sigma_{pgdt} = \varepsilon_b * E \quad (3.46)$$

Donde:

$\varepsilon_b$  = La deformación calculada en el punto 3.11.4. Concerniente al desplazamiento del suelo permanente transversal, el cual arroja un resultado de 0,000156.

$E$  = Módulo de elasticidad de la tubería, el cual se puede apreciar en el apéndice A teniendo un valor de  $2 \times 10^{11}$  Pa.

Se procede a sustituir los valores en la ecuación (3.46), por lo tanto:

$$\sigma_{pgdt} = 0,000156 * 2 \times 10^{11} Pa$$

$$\sigma_{pgdt} = 31,2 MPa$$

### 3.12.4. Análisis de los esfuerzos resultantes generados en el gasoducto submarino

En la siguiente figura se muestra los esfuerzos que van actuar en el gasoducto submarino, entre estos se encuentran los esfuerzos longitudinales, que están conformados por la presión interna, el cambio de temperatura y el desplazamiento permanente del suelo longitudinal, los esfuerzos verticales por la flotabilidad y los esfuerzos transversales por la deformación permanente del suelo lateral. Es de destacar que el presente análisis es correspondiente a la falla de Laguna Grande.

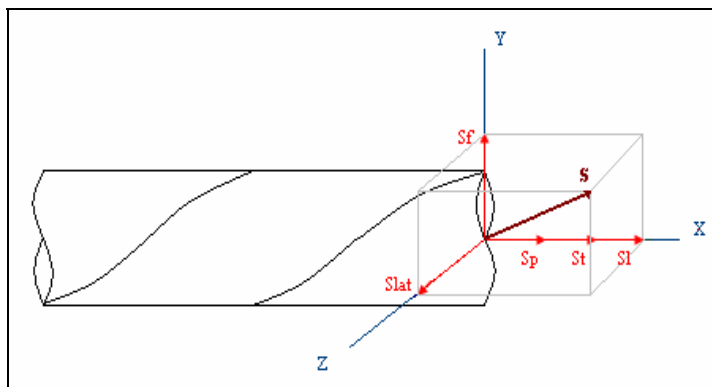


Figura 3.10. Esfuerzo resultante generado en el gasoducto submarino [Fuente propia].

Ya con los resultados obtenidos mediante el cálculo correspondiente de cada esfuerzo se procede a realizar el cálculo del análisis de esfuerzo resultante el cual se va a realizar mediante la siguiente ecuación:

$$\sigma_{res} = \sqrt{(\sigma_p + \sigma_t + \sigma_{pgdl})^2 + (\sigma_{bf})^2 + (\sigma_{pgdt})^2} \quad (3.47)$$

Donde:

$\sigma_p$  = Esfuerzo longitudinal atribuible a la presión interna, generando un resultado de 39,71 MPa.

$\sigma_t$  = Esfuerzo longitudinal atribuible al cambio de temperatura, generando un resultado de 66,64 MPa.

$\sigma_{pgdl}$  = Esfuerzo longitudinal debido al desplazamiento del suelo permanente (PGD), generando un resultado de 27,5307MPa.

$\sigma_{pgdt}$  = Esfuerzo transversal debido al desplazamiento del suelo permanente (PGD), generando un resultado de 31,2MPa.

$\sigma_{bf}$  = Esfuerzo por flotabilidad atribuible a la licuefacción del suelo, generando un resultado de 12,134 MPa.

Se procede a sustituir los valores en la ecuación (3.47), por lo tanto:

$$\sigma_{res} = \sqrt{(39,71MPa + 66,64MPa + 27,5307MPa)^2 + (12,134MPa)^2 + (31,2MPa)^2}$$

$$\sigma_{res} = 137,5224MPa$$

El esfuerzo permisible es el 90% de la resistencia mínima especificada (SMYS) característico del tipo de material de la tubería. Para el acero X-52 el esfuerzo de fluencia del material de la tubería es 358MPa, al multiplicar este valor por 0,9 este arrojo un resultado de 322,22 MPa de esfuerzo permisible. Por consiguiente se demuestra que el esfuerzo resultante generado en la falla geológica de Laguna Grande cumple con el esfuerzo permisible.

El criterio de evaluación del diseño mecánico manejado para la realización de los cálculos pertinentes a los esfuerzos en el gasoducto fue gracias a la guía de diseño sísmico para gasoductos enterrados elaborado por el Instituto de Tecnología de la India.

### **3.13. METODOLOGÍA EMPLEADA PARA EL ANÁLISIS DE ELEMENTOS FINITOS**

Se procede a crear un modelo tridimensional utilizando el software de flexibilidad CAESAR II versión 4.4 simulando las condiciones del gasoducto.

Para verificar los análisis de esfuerzos resultantes que se puedan generar en la tubería ante un evento sísmico, se utilizó la metodología a través del software de elementos finitos. Es de hacer notar que dicho procedimiento se efectuó tomando en consideración la falla geológica de Laguna Grande.

Teniendo como referencia los planos que fueron realizados por los Ingenieros Consultores Proyecta en relación a la ruta del gasoducto por el tramo submarino, en el cual van estar reflejado las progresivas en las cuales se encuentra específicamente el cruce de falla, se van a ingresar las características del sistema de tuberías al programa teniendo en consideración los cambios de dirección en el plano horizontal estableciendo los nodos en los sectores representativos del modelo.

Datos operacionales indispensables para llevar a cabo la simulación.

- Diámetro de la tubería: 16 pulgadas = 0,4064m.
- Espesor de la tubería: 0,5 pulgadas = 0,0127m.
- Espesor de concreto: 2 pulgadas = 0,0508m.
- Temperatura de operación: 48,8 °C = 120 ° F.
- Presión de diseño: 8273,90 Kpa = 1200 Psig.
- Gravedad específica del gas: 0,704.
- Densidad de la tubería: 0,0078 Kg / m<sup>3</sup>
- Densidad del concreto: 0,0028 Kg / m<sup>3</sup>
- Densidad del fluido: 0,0007 Kg / m<sup>3</sup>
- Material de la Tubería: Acero al Carbono API 5L Gr. X-52.
- Código de diseño de la tubería ASME B 31.8 capítulo VIII costa afuera.

A continuación se procede a mostrar en la siguiente figura, la ventana del software Caesar II, donde se presenta el cruce de falla de laguna Grande, en el cual realiza el respectivo modelado de la tubería y se introduce todos los datos indispensables para llevar a cabo el respectivo análisis de esfuerzos en la tubería.

The screenshot shows the 'Piping Input' software interface with the following data and settings:

- Dimensions:** From: 10, To: 20, DX: 15730.000 mm, DY: -420.000 mm, DZ: [empty]
- Material:** (331)API-5L X52
- Material Properties:** Elastic Modulus (C): 2.0340E+008, Poisson's Ratio: 0.2920
- Densities:** Pipe Density: 0.0078, Fluid Density: 0.00070, Insulation Density: 0.0028
- Temperature/Pressure:** Temp 1: 48.8000, Pressure 1: 8273.7080
- Allowable Stress:** Code: B31.8 Ch VIII, Sy: 358527.40, Fac: 0.720
- Stress Analysis:** SH1: 358527.40, SH2: 0.000, SH3: 0.000, SH4: 0.000, SH5: 0.000, SH6: 0.000, SH7: 0.000, SH8: 0.000, SH9: 0.000

Figura 3.11. Ventana de entrada de los datos operacionales referentes a la Falla de Laguna Grande.

Luego de haber introducido los datos operacionales correspondientes en el software se procede a correr el programa para verificar el centro de gravedad de la tubería a la cual se está modelando, posteriormente se utiliza la opción del modelador de tuberías enterradas que nos indica ciertas propiedades importantes relacionados al tipo del suelo por donde va hacer el tendido del gasoducto, estas propiedades indispensables son las siguientes: coeficiente de fricción, densidad del suelo, longitud de enterramiento, ángulo de fricción, determinado esto se procede activar el modelo del suelo que se está utilizando. Estas propiedades fueron suministradas por el estudio geotécnico elaborado por los Ingenieros Consultores Proyecta y el informe técnico ejecutado por La Fundación Venezolana de Estudios Sísmicos.

Se puede observar en la siguiente figura las propiedades del suelo que son indispensables para llevar a cabo el modelado del suelo.

Property	Value
FRICITION COEFFICIENT (Optional if Su entered)	0.6
SOIL DENSITY (Required) .....(kg./cu.cm.)	0.002
BURIED DEPTH TO TOP OF PIPE ..... (mm.)	3500
FRICT. ANGLE (Sand=27-45;Silt=26-35;Clay=0)(deg)	37
UNDRAINED SHEAR STRENGTH (Clay) Su ( KPa )	
OVERBURDEN COMPACTION MULTIPLIER (>1).....	8
YIELD DISPLACEMENT FACTOR (>0).....	0.015
THERMAL EXPANSION COEFFICIENT xE-6 (L/L/deg C )	11.214
TEMPERATURE CHANGE, Install-Operating (deg C )	0

Figura 3.12. Ventana de entrada en la cual se refleja las distintas propiedades del suelo para tuberías enterradas referentes a la Falla de Laguna Grande.

Seguido de esto se verifica por medio del estudio de un análisis estático los casos de cargas existentes en los tramos del gasoducto del cual va hacer objeto de estudio.

### 3.13.1. Análisis Estático

El análisis estático va hacer utilizado para estudiar la respuesta a cargas cuyas magnitudes permanecen constantes en un período de tiempo relativamente largo. Las opciones de cargas estáticas en CAESAR II son gravedad (peso muerto), temperatura de diseño del sistema y presión.

El programa CAESAR II ejecuta el análisis para cargas totales y los pasos son:

- a. Análisis por cargas sostenidas.
- b. Análisis por expansión térmica.
- c. Análisis operacional.

Se muestra a continuación en la siguiente figura, la ventana del software de análisis estático mediante el cual se generan los casos de cargas correspondientes en la falla de Laguna Grande.

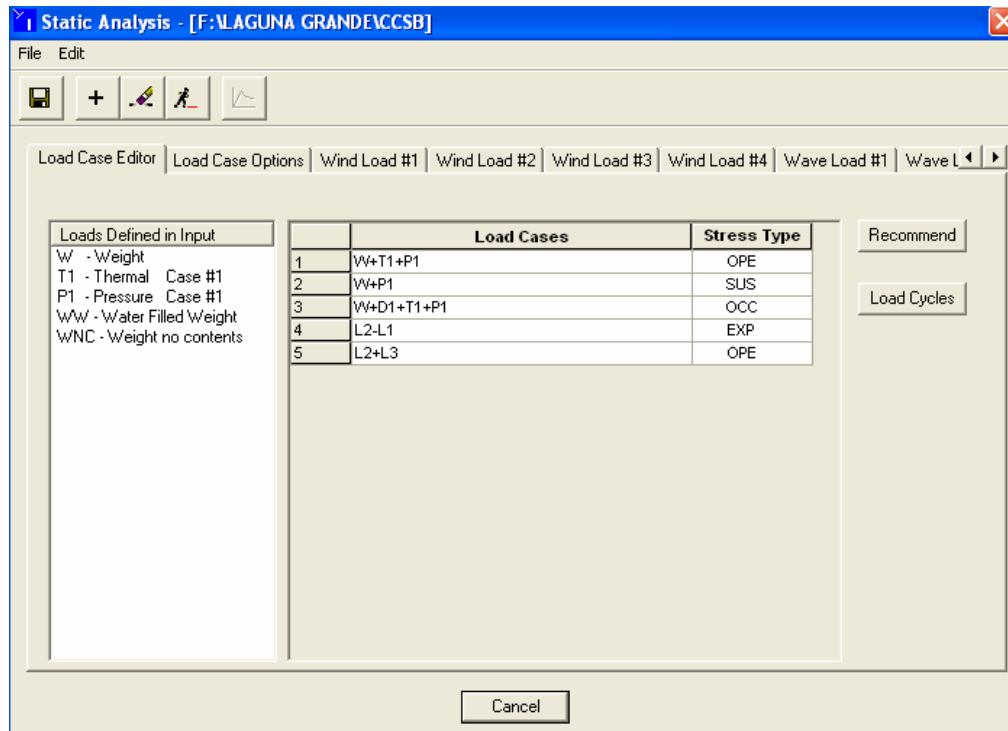


Figura 3.13. Análisis estático de la tubería en la cual se refleja los casos de cargas necesarios referentes a la Falla de Laguna Grande.

Al determinar las cargas que van a ser ejecutadas en el sistema, se aplica la opción de casos de cargas y se genera la consideración de esfuerzos que allí se van a producir, para concluir este procedimiento se analizan de los casos de cargas totales del software e inmediatamente se van a observar los reportes generados por el sistema. Estos reportes generados por el software van a ser objeto de comparación con los límites permisibles de la norma ASME B31.8 que es la norma por la cual se está regiendo el presente estudio. Una vez esto se procede a verificar por medio del análisis dinámico el comportamiento del gasoducto enterrado cuando esté sometido a eventos sísmicos.

### 3.13.2. Análisis Dinámico

El análisis dinámico comprende el análisis de las fuerzas, desplazamientos, velocidades y aceleraciones que se encuentran en una estructura o mecanismo como resultado de los desplazamientos y deformaciones que aparecen en estos. Gran parte de estos análisis pueden ser simplificados al reducir el mecanismo o estructura a un sistema lineal, con lo que es posible aplicar principios de cálculo para trabajar con casos simplificados del elemento.



Como el estudio se basa en las posibles deformaciones y esfuerzos que van a existir en el gasoducto, el análisis dinámico comprende al análisis de pequeñas oscilaciones o vibraciones que puede sufrir la tubería alrededor de su posición de equilibrio. Este análisis es importante porque ese movimiento oscilatorio va a producir una modificación de las tensiones y deformaciones existentes, que deben tenerse en cuenta. Que en nuestra posición sería para lograr un diseño sísmico apropiado.

En el Análisis Dinámico que se realizó mediante el análisis de elementos finitos mediante el software comercial CAESAR II versión 4.4, las capacidades dinámicas arrojadas por el programa va a tenerse en consideración cálculos de análisis armónico, análisis de historia-tiempo, análisis en espectro de respuesta y frecuencias naturales, las cuales poseen patrones dinámicos como procesadores que nos van a generar distintos tipos de cargas dinámicas. Se puede evidenciar como un ejemplo de esto un procesador que convierte las cargas en función del tiempo en espectros de respuesta de fuerzas. La destreza generada por el procesador va a demostrar los diferentes tipos de efectos dinámicos, mejora la exactitud del modelado dinámico y realiza métodos adecuados para una condición más amplia de problemas dinámicos. La información de frecuencia natural refleja la tendencia de respuesta a un sistema de tuberías ante cargas dinámicas.

En vista que la investigación concierne al estudio del gasoducto submarino bajo envistes sísmicos, el software CAESAR II presenta un tipo de análisis dinámico que va a simular las características de este por medio del método de espectro de respuesta, donde permite que un evento tipo impulso sea caracterizado por una respuesta en función de un espectro en frecuencia. Cada forma de la vibración del sistema de tuberías se encuentra relacionada a un espectro de respuesta. Dichas respuestas modales se adicionan en conjunto para generar la respuesta total del sistema. Los respectivos análisis de los esfuerzos, incluidos con los esfuerzos sostenidos, tienen que ser comparados con los esfuerzos ocasionales permisibles lo cual va estar determinado por el código de diseño de la tubería ASME B31.8 capítulo VIII costa afuera, que es la norma mediante el cual se toma en consideración en el estudio del gasoducto submarino. El movimiento del suelo asociado a un evento sísmico genera espectros de respuesta para desplazamientos, aceleraciones y velocidades. La hipótesis es que todos los soportes se trasladan con un

movimiento determinado del suelo y el sistema de tuberías alcanza a los soportes; es este efecto inercial que carga el sistema. El espectro de choque el cual define el movimiento del suelo puede variar entre las tres direcciones globales y puede cambiar para diferentes grupos de soportes.

A continuación se observa la ventana del software, donde se refleja el análisis dinámico, en la cual se determina que se va estudiar un terremoto, donde se crea un nombre para así poder programar como va actuar el gasoducto en caso de un evento sísmico considerado.

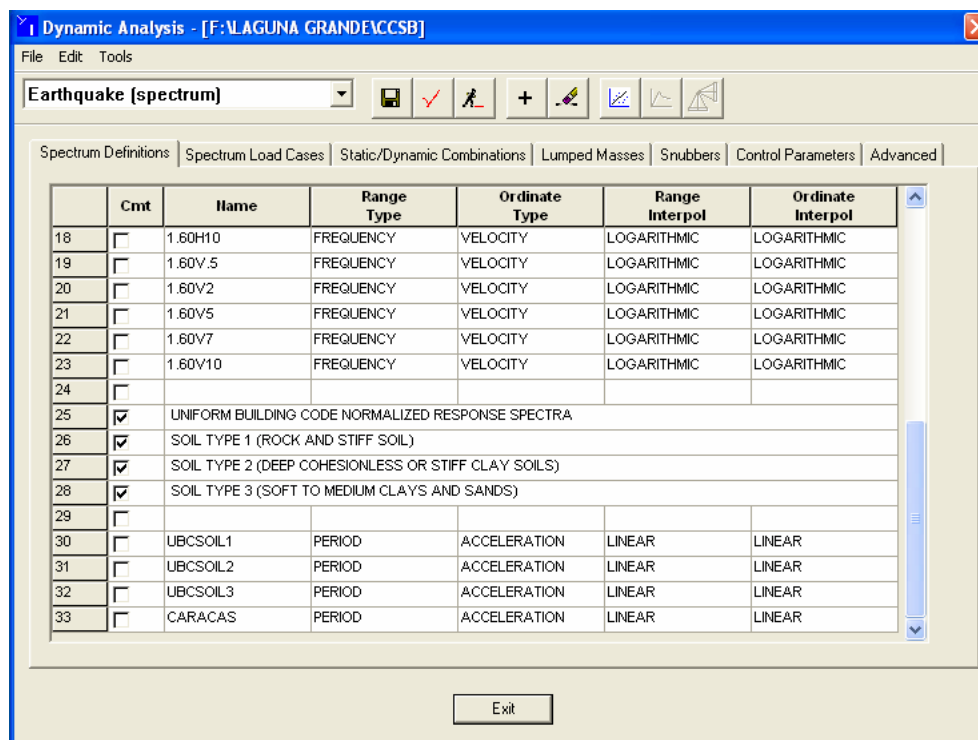


Figura 3.14. Análisis dinámico de la tubería en donde refleja un terremoto, en la cual se creó un nombre para programar al gasoducto en caso de evento sísmico referente a la Falla de Laguna Grande.

Para llevar a cabo el análisis dinámico en el software CAESAR II es necesario tener en consideración cuatro pasos importantes, las cuales son:

- Definir las cargas
- Cambiar el modelo de masa y rigidez

- Establecer los parámetros que controlan el análisis
- Iniciar y verificar los errores del análisis

Exceptuando en el inicio del análisis, los pasos ya nombrados logran alcanzarse en cualquier orden, puesto a la cantidad de datos que corresponde a ser definida, por lo tanto es indispensable implantar un criterio específico para definir la entrada de datos. El arreglo de las fuerzas debe ser montadas para espectros de respuesta, para así poder ajustarlas con otros datos de modo que se consigan construir los casos de carga a ser analizados. Para casos de cargas extras deben ser realizados combinando los resultados de choques con los resultados estáticos para corroborar el cumplimiento del código bajo esfuerzos ocasionales.

En el análisis dinámico, el sistema transforma cada elemento de la tubería de un elemento viga continua entre dos nodos a un elemento rígido entre dos masas. La inflexibilidad adicional es cargada a la masa para poder modelar anclajes, restricciones u otros soportes para el modelo de análisis estático. Las masas asignadas a cada uno de los nodos son implementadas exclusivamente como inercias por traslación. Los momentos rotacionales de inercias son ignorados para el modelo del análisis dinámico.

### **3.13.3 Espectro de respuesta en el software CAESAR II**

Las fuerzas de cargas debidas a la acción de un terremoto son establecidas especificando uno o más espectros de respuesta y utilizándolos en una dirección determinada sobre una sección de todo el sistema de tuberías. En una tabla de valores del espectro de respuesta puede ser ingresada inmediatamente para su uso en el sistema, debido a esto se corresponde definir el espectro describiendo el tipo de datos que se utilicen en este, donde el multiplicador de fuerza, aceleración, velocidad o desplazamiento va hacer determinado en función de un período o frecuencia, así como el procedimiento de interpolación para cada eje coordenado.

Los casos de carga residen en espectros empleados simultáneamente. Cada espectro es determinado con una dirección y un factor. Para terremotos, la dirección define la orientación de la carga uniforme inercial. Normalmente éstos poseen componentes en tres direcciones distintas: X, Y, y Z (en lo cual se encuentra un 33% de disminución en la magnitud del sismo en la dirección Y). Este factor es utilizado para cambiar la magnitud

del espectro, es decir, significa el porcentaje de carga del espectro definido. Los tipos de esfuerzos a ser estudiados consiguen ser asignados a los casos de carga del espectro específico.

Se evidencia en la siguiente ventana del simulador los componentes en las tres direcciones distintas.

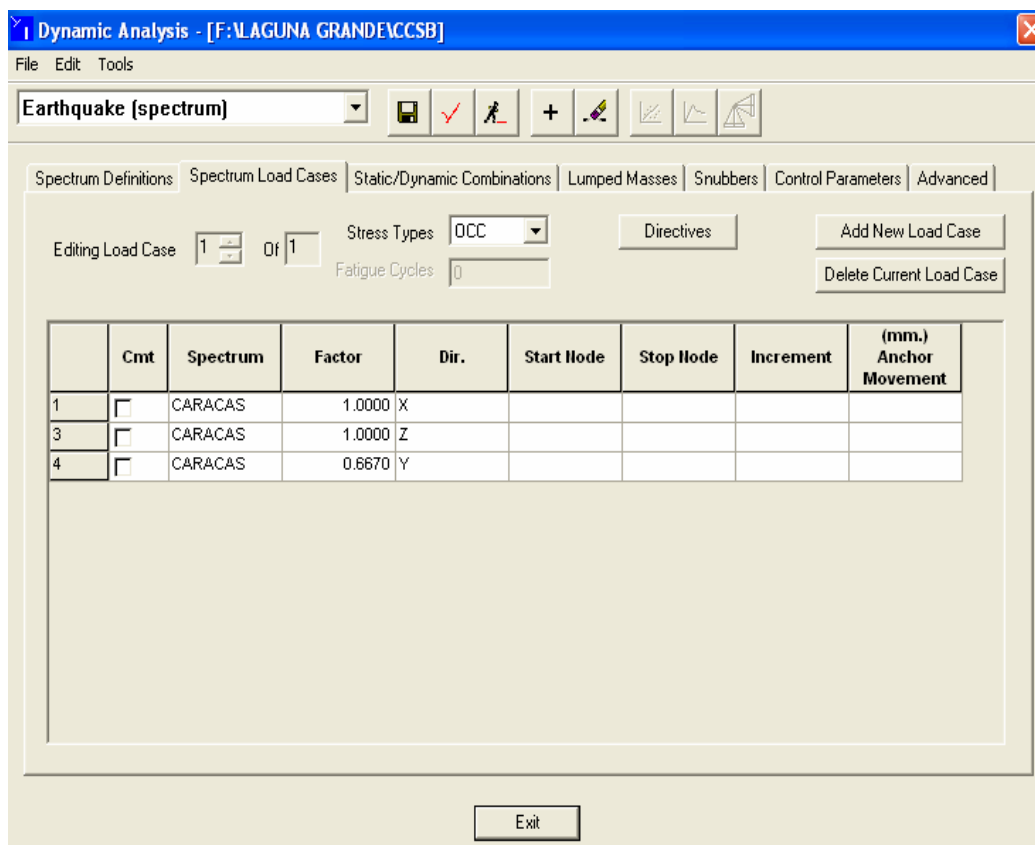


Figura 3.15. Análisis dinámico para terremotos donde poseen componentes en tres direcciones distintas.

Para este ejemplo de análisis, las matrices de rigidez de los elementos y el sistema son ensambladas y los vectores de carga son establecidos cuando sea conveniente. Además, la matriz de masa del sistema es generada. El software ejecuta las frecuencias naturales y los modos de vibración. Luego que la última frecuencia es calculada, el software usa el verificador de secuencia para ratificar que ningún modo de vibración fue pasado por alto. Seguidamente después de la realización de los cálculos, se procede a

manipular el procesador de salida dinámico del programa. En este, las frecuencias naturales y las formas de los modos de vibración pueden ser evaluadas textualmente en los reportes que genera este o mediante una animación de la respuesta del sistema de tuberías.

Luego de efectuado los estudios pertinentes al Diseño Mecánico del Gasoducto Submarino mediante el software Caesar II, dió como respuesta los esfuerzos resultantes generados en el caso de un evento sísmico de gran magnitud. Para la falla de Laguna Grande se produjo un esfuerzo de 167,394 MPa la cual está demostrada en los reportes generados por el software en el apéndice E. Así mismo se realizó el análisis concerniente al tópico 3.12.4 relacionado al análisis de esfuerzo resultante a través de la Guía de Diseño, dando como resultado un esfuerzo de 137,5224 MPa tomando en consideración la misma falla de Laguna Grande para eventos sísmicos de elevada magnitud. Como se puede observar ambas metodologías presentan cierto grado de similitud en sus resultados; aún cuando el software presenta un mayor esfuerzo, estos cumplen con los esfuerzos admisibles para cada método, garantizando la estabilidad estructural y operacional del gasoducto. Igualmente se realizó un análisis exhaustivo de los esfuerzos resultantes generados por ambas metodologías los cuales se encuentran reflejados en el Capítulo IV de la presente investigación.

## CAPÍTULO IV

### ANÁLISIS Y RESULTADOS

En el presente capítulo se va a describir los respectivos análisis de los resultados concernientes a los estudios geológicos y geotécnicos del suelo, la flotabilidad del gasoducto, las máximas fuerzas de fricción existentes entre el suelo y la tubería, los esfuerzos y deformaciones que fueron generadas en el tubo gracias a los posibles envistes sísmicos por medio de la guía de diseño proporcionada por el Instituto de Tecnología de la India, así mismo también la verificación de estos resultados usando el software en elementos finitos CAESAR II para la simulación del comportamiento mecánico.

#### 4.1. ANÁLISIS DE RESULTADOS

##### 4.1.1. Análisis de los estudios geológicos y geotécnicos del suelo

El estudio realizado por los Ingenieros Consultores Proyecta de los suelos donde se asienta el corredor del gasoducto submarino generó resultados los cuales fueron de vital importancia para la realización de los cálculos correspondientes a la flotabilidad, fuerzas de fricción entre el suelo y la tubería en sus tres componentes, esfuerzos y deformaciones que se pudiesen ocasionar en la tubería a través de los posibles eventos sísmicos, así como ingresar los datos del suelo para el análisis de esfuerzos en la tubería enterrada mediante el método elementos finitos. Se pudo constatar mediante la información suministrada que el tipo de suelo que se caracteriza a lo largo del corredor que comprende la Península de Araya y las Islas de Coche y Margarita del gasoducto es de arena densa y media. En el mismo orden de ideas se muestra en la siguiente tabla las características correspondientes del suelo en cada una de las fallas geológicas que se presentan en la trayectoria del gasoducto.

**Tabla 4.1. Cruces de fallas geológicas indicando las características del suelo.**

Nº Del	Falla Geológica	Coordenadas del Cruce	Cohesión del suelo	Peso Unitario	Ángulo de	Tipo de suelo
--------	-----------------	-----------------------	--------------------	---------------	-----------	---------------

Cruce		Este	Norte	(Kpa)	Efectivo (N / m <sup>3</sup> )	fricción	
8b	Laguna Grande (Sector NE)	404.801	1.175.987	166,77	19620	37°	Arena Densa
9.a	Salazar ó Sur de Coche	403.373	1.181.370	196,200	18639	27°	Arena Densa
9.b	Salazar ó Sur de Coche	402.436	1.185.010	196,200	18639	30°	Arena Densa
10	Norte de Coche	402.663	1.199.410	196,200	18639	28°	Arena Media
11	El Yaque	402.890	1.202.030	166,77	18639	37°	Arena Media

#### 4.1.2. Análisis de flotabilidad de la tubería enterrada

Se procedió a realizar la respectiva evaluación del gasoducto en relación a la flotabilidad que se puede generar en este, analizando la capacidad que va a tener el gasoducto en que no emerja hacia la superficie teniendo en consideración la profundidad de enterramiento, condiciones geotécnicas del suelo, el diámetro y el material del gasoducto. Este análisis fue realizado en la ruta del gasoducto submarino del sistema Nor-Oriental de Gas.

La revisión de flotabilidad del gasoducto en tuberías enterradas se realizó mediante dos pasos importantes para garantizar su estabilidad, los cuales son la resistencia del suelo más la resistencia adicional por el peso del suelo sobre la tubería y la fuerza de flotación, en donde tiene que cumplirse la desigualdad, en que la resistencia del suelo sea mayor que la fuerza de flotación para que cumpla satisfactoriamente su función. Dando como consecuencia los siguientes resultados que pueden observarse en la tabla 4.2 en relación a los cinco cruces de fallas correspondientes a la ruta de la tubería submarina.

**Tabla 4.2. Análisis de flotabilidad en cruces de fallas geológicas.**

Nº del Cruce	Cruces de Fallas	Resistencia del Suelo ( N / m <sup>3</sup> )	Fuerza de Flotación (N / m <sup>3</sup> )
8. b	Laguna Grande (Sector NE)	729931,36	1,3015
9. a	Salazar ó Sur de	858433,21	1,3015

	coche		
9. b	Salazar ó Sur de coche	858432.12	1,3015
10	Norte de Coche	858432,12	1,3015
11	El Yaque	729705,11	1,3015

Se puede evidenciar que los resultados obtenidos a través del análisis de flotabilidad en la cual se hicieron dos cálculos pertinentes los cuales fueron la resistencia del suelo y la fuerza de flotación se cumplió satisfactoriamente con lo previsto en la diferencia que tiene que existir entre ambos cálculos siendo la resistencia del suelo mayor que la fuerza de flotación, dando como resultado la inexistencia de flotabilidad de la tubería en cada punto de las fallas geológicas, puesto a que las condiciones del suelo por el cual se asienta el corredor del gasoducto presenta características adecuadas, la cohesión del suelo y el peso unitario de éste por nombrar algunas características se presentan de manera uniforme en el tramo de la tubería que corresponde al cruce de la falla geológica de Laguna Grande y el Yaque dando como resultados de la resistencia del suelo muy parecidos, así mismo los tramos de Salazar ó Sur de Coche 9.a , 9.b y Norte de Coche presentan características similares debido a los resultados obtenidos en relación a la resistencia del suelo. La tubería jugó un rol importante en el análisis de flotabilidad puesto a que el diámetro fue el adecuado, así como también el revestimiento de concreto al cual se le realizó el respectivo estudio al espesor de este dándole al gasoducto el peso necesario para que el mismo no emerja hacia la superficie.

#### **4.1.3. Análisis de las fuerzas de fricción máximas entre el suelo y la tubería**

En el análisis de los esfuerzos y deformaciones que pueden ser originados por un posible evento sísmico, es sumamente importante tener el conocimiento de las características del suelo ya que a través de estos se permitieron calcular las cargas y limitaciones impuestas por el mismo sobre el sistema de tuberías. Las fuerzas de resistencia máximas son las fuerzas que fueron ejercidos por el suelo en oposición al desplazamiento de la tubería debido a un agente externo. En donde estas fuerzas se dividen en longitudinales, laterales y verticales. En relación a estas fuerzas máximas generadas por el suelo se obtuvieron los siguientes resultados que se pueden observar en la siguiente tabla 4.3 en relación a las fuerzas de fricción máximas que se van a producir en cada punto de fallas geológicas a lo largo del corredor del gasoducto submarino.



**Tabla 4.3. Fuerzas de fricción máximas de suelo generadas en el gasoducto.**

N° de Cruce	Cruce de Falla	Dirección del Movimiento de la tubería		Fuerza máxima de la resistencia del suelo hacia la tubería (Kn /m)	Desplazamiento del tubo para la máxima fuerza del suelo (m)
8.b	Laguna grande (Sector NE)	Longitudinal		161,066	0,003
		Lateral		542,452	0,1491
		Vertical	Soporte	5905,654	0,057
			Levantamiento	2018,7579	0,0035
9.a	Salazar ó Sur De Coche	Longitudinal		126,222	0,005
		Lateral		659,772	0,0695
		Vertical	Soporte	2354,437	0,057
			Levantamiento	618,595	0,0151
9.b	Salazar ó Sur De Coche	Longitudinal		127,688	0,005
		Lateral		678,430	0,0691
		Vertical	Soporte	2956,189	0,057
			Levantamiento	617,181	0,015
10	Norte de Coche	Longitudinal		126,634	0,005
		Lateral		676,730	0,0691
		Vertical	Soporte	2549,328	0,057
			Levantamiento	615,280	0,225
11	El Yaque	Longitudinal		131,955	0,005
		Lateral		687,967	0,0739
		Vertical	Soporte	5365,890	0,057
			Levantamiento	581,466	0,0324

Al observar los resultados generados por las fuerzas de fricción máximas, se aprecia que la dirección del movimiento de la tubería que ofrece mayor resistencia, es la fuerza vertical de soporte, todo esto debido a que esta concentración de fuerzas actúan en la superficie externa de la tubería de arriba hacia abajo, produciendo en ella una retención que permite de forma muy reducida el desplazamiento libre de la tubería en esa dirección, todo esto se evidencia para cada punto de los cruces de fallas en donde se asienta el corredor de gasoducto submarino, cabe acotar que estas fuerzas dependen principalmente

del tipo del suelo que se encuentra presente en la falla geológica respectiva de ese punto, generando como resultado la variación de las fuerzas un poco entre ellas pero siendo estas las que ofrecen mayor fuerza de fricción.

Así mismo se observa en la tabla de resultados que las menores fuerzas de fricción que se produjeron fueron en la dirección longitudinal, lateral y la fuerza de vertical de levantamiento, donde la fuerza de resistencia máxima del suelo en la dirección longitudinal de la tubería, vendría siendo paralela al eje longitudinal del tubo, estas son utilizadas cuando se demuestra que la extensión del movimiento del gasoducto respecto al suelo de relleno circundante no se encuentra influenciada por el terreno fuera de la zanja de la tubería, es por ello la reducción de las fuerzas en relación a las fuerzas verticales de soporte.

En la fuerza máxima de fricción del suelo en la dirección lateral de la tubería, esta actúa sobre las paredes externas de la tubería en el plano horizontal, produciendo en ella una fuerza considerable pero esta no escapa de que tenga la suficiente resistencia para que el gasoducto presente un desplazamiento debido a un agente externo de igual manera se presenta para las fuerzas verticales de levantamiento pero con la salvedad que este actúa igualmente en la superficie externa de la tubería pero de abajo hacia arriba la fuerza del suelo y como se presento en la fuerzas laterales estas fuerzas no escapan del desplazamiento de la tubería por un agente externo como por ejemplo un evento sísmico. Todas estas fuerzas se basan en las propiedades originarias del suelo.

#### **4.1.4. Análisis de las deformaciones generadas en el gasoducto submarino atribuible a los peligros sísmicos utilizando la guía de diseño sísmico para tuberías enterradas**

A continuación se presenta en la tabla 4.4 los resultados concernientes a las deformaciones que fueron generadas en el gasoducto por el efecto de propagación de onda sísmica.

#### **Tabla 4.4. Deformaciones en el gasoducto submarino debido al efecto de propagación de onda sísmica.**

N° de Cruce	Cruce de Falla	Deformación por el efecto de propagación de onda sísmica (%)	Límite permisible (2%)
8.b	Laguna Grande Sector (NE)	0,073	Cumple
9.a	Salazar ó Sur de Coche	0,08	Cumple
9.b	Salazar ó Sur de Coche	0,08	Cumple
10	Norte de Coche	0,08	Cumple
11	El Yaque	0,08	Cumple

Principalmente para la obtención de estos resultados se tomaron en consideración ciertos factores importantes del terreno por donde se asienta la tubería submarina, como por ejemplo: la clase del suelo, el coeficiente de deformación del suelo por traer a colación algunos, así como también hay que tener presente la aceleración del suelo máxima esperada en el sitio que va a depender principalmente de la zona sísmica que es la primordial razón por la cual se generaron la similitud de estos resultados, otro factor importante en los resultados, es la velocidad de la propagación de onda sísmica, donde se escogió la velocidad de cizallamiento para cada punto de la falla debido a que es la más crítica, todos los resultados obtenidos por la deformación en el gasoducto son valores pocos significantes en relación al límite permisible generando como conclusión que cumplen satisfactoriamente con los límites acordados para el efecto de propagación de onda sísmica en la tubería, la cual se rige bajo la guía de diseño sísmico aportado por el Instituto de Tecnología de la India.

A continuación en la tabla 4.5 se presentan los valores obtenidos en relación a las deformaciones que fueron causadas por la flotabilidad en el gasoducto submarino atribuible a la licuefacción del suelo.

**Tabla 4.5. Deformaciones por flotabilidad en el gasoducto submarino atribuibles a la licuefacción del suelo.**

<b>N° de Cruce</b>	<b>Cruce de Falla</b>	<b>Deformación por flotabilidad atribuible a la licuefacción del suelo (%)</b>	<b>Límite permisible (3%)</b>
8.b	Laguna Grande Sector (NE)	0,0572	Cumple
9.a	Salazar ó Sur de Coche	0,0572	Cumple
9.b	Salazar ó Sur de Coche	0,0572	Cumple
10	Norte de Coche	0,0565	Cumple
11	El Yaque	0,0565	Cumple

Al observar los resultados de la deformación por flotabilidad de la tubería atribuible a la licuefacción del terreno se puede constatar que los valores entre cada una de las fallas permanecen constantes entre los tramos de Araya – Coche, así como también en los tramos que comprende Coche-Margarita, todo esto debido específicamente al tipo del suelo al cual se encuentra el corredor del gasoducto, aunque no se evidencia la diferencia entre los tramos, el factor que condiciona esta pequeña diferencia es el peso específico de saturación del suelo. Esta fuerza de flotabilidad que va hacer generada en el gasoducto se va a desempeñar como una carga distribuida que se va encontrar sobre el eje longitudinal del tubo, en el cual puede producirse una deformación por flexión. Se demuestra que la deformación generada cumple con el límite permisible por lo cual la deformación va hacer mínima en relación al límite que contempla la norma.

En la tabla 4.6 se presentan los resultados concernientes a las deformaciones en la tubería atribuible a los cruces de fallas ó por la deformación abrupta del terreno.

**Tabla 4.6. Deformaciones en el gasoducto submarino por el cruce de las tuberías en las fallas geológicas.**

<b>N° de Cruce</b>	<b>Cruce de Falla</b>	<b>Deformación en la tubería en cruce de fallas geológicas (%)</b>	<b>Límite permisible (3%)</b>
8.b	Laguna Grande	0,706	Cumple

	Sector (NE)		
9.a	Salazar ó Sur de Coche	1,025	Cumple
9.b	Salazar ó Sur de Coche	1,028	Cumple
10	Norte de Coche	0,759	Cumple
11	El Yaque	1,502	Cumple

Se puede constatar que las deformaciones causadas en el gasoducto son más contundentes en relación a los otros peligros analizados, los cuales están asociados directamente a los posibles eventos sísmicos, se evidencia que para los distintos puntos de las fallas se presentan valores diferentes obviando los cruces de Salazar o Sur de Coche que nos muestran similitud entre ellos, para la deformación abrupta que puede presentarse se determinaron a través de ciertos factores que presentaron características, como por ejemplo el ángulo de buzamiento en el plano de la falla, así como también el ángulo entre la orientación de la falla y el gasoducto, repercutiendo en los resultados referentes a las deformaciones. La deformación en la tubería se origina principalmente de la suma vectorial de los componentes del desplazamiento de la falla longitudinal, lateral y vertical, así como también el factor de importancia del movimiento de la falla y la clase del tubo a la cual se le está realizando el estudio.

En la tabla 4.7 se muestra las deformaciones longitudinales y transversales que se presentaron en el gasoducto submarino a través del desplazamiento permanente del suelo, producto de la interacción de las placas tectónicas Suramericanas y del Caribe, es importante destacar que estas deformaciones pueden producirse sin que se presente un evento sísmico.

**Tabla 4.7. Deformaciones en el gasoducto submarino producto del desplazamiento permanente del suelo.**

Nº de Cruce	Cruce de Falla	Deformación atribuible al desplazamiento permanente del suelo (%)	Límite permisible (3%)
-------------	----------------	---	------------------------

		<b>Longitudinal</b>	<b>Lateral</b>	
8.b	Laguna Grande Sector (NE)	0,1890	0,0676	Cumple
9.a	Salazar ó Sur de Coche	0,0813	0,0841	Cumple
9.b	Salazar ó Sur de Coche	0,0836	0,0841	Cumple
10	Norte de Coche	0,0819	0,0841	Cumple
11	El Yaque	0,1125	0,0683	Cumple

Se puede observar que los valores obtenidos a través del desplazamiento permanente del suelo en el sector Laguna Grande Sector (NE) presenta la mayor deformación longitudinalmente, producto a que las placas tectónicas Suramericanas y del Caribe actúan con mayor intensidad en este punto de la falla de forma axial a diferencia que lateralmente no impacta con gran capacidad a la tubería produciendo poca deformación en ella.

En los resultados arrojados en los cruces 9.a, 9.b y 10 se evidencia la similitud en las deformaciones tanto longitudinal como lateral producto a que estos puntos pertenecen a la misma zona sísmica donde se asienta el gasoducto, así como también las restricciones que les presenta la fuerza axial y lateral del suelo hacia tubería no son tan contundentes con lo cual contribuye con esta pequeña deformación, se demuestra que los resultados cumplen satisfactoriamente con los límites permisibles impuestos por la guía de diseño de sismo para tuberías enterradas.

En la falla geológica de El Yaque, se presentan valores de deformación desiguales en principio porque el corredor del gasoducto se encuentra presente en la interacción de los bloques tectónicos generando en el eje longitudinal del tubo una gran deformación en comparación a la parte lateral de este, es importante destacar que los valores desiguales en todos los puntos de las fallas geológicas es producto de la clase del suelo por donde se asienta la tubería, pero a pesar de esto el tubo cumple con los límites permisibles.

#### 4.1.5. Análisis de los esfuerzos resultantes generados en el gasoducto submarino utilizando la guía de diseño sísmico para tuberías enterradas

Así como se tuvo en consideración las posibles deformaciones en el gasoducto atribuibles a los peligros sísmicos, se va a tomar en cuenta los esfuerzos en cada uno de los puntos en los cruces de fallas, en la tabla que se presenta a continuación se muestran los esfuerzos resultantes debido a la acción de los componentes axiales, laterales y verticales que van incidir en el gasoducto. Es importante destacar que el esfuerzo permisible es el 90% de la resistencia de fluencia mínima especificada (SMYS) característico del tipo de material de la tubería. Por lo tanto para el acero X-52 el esfuerzo de fluencia es 358 MPa, al multiplicar este valor por 0,9 arrojó un valor de 322,22 MPa de esfuerzo permisible.

**Tabla 4.8. Esfuerzos resultantes generados en el gasoducto submarino producto del análisis sísmico.**

N° de Cruce	Cruce de Falla	Esfuerzo Resultante (Mpa)	Esfuerzo permisible (322,2 Mpa)
8.b	Laguna Grande Sector (NE)	137,523	Cumple
9.a	Salazar ó Sur de Coche	129,289	Cumple
9.b	Salazar ó Sur de Coche	129,693	Cumple
10	Norte de Coche	129,396	Cumple
11	El Yaque	122,860	Cumple

Los esfuerzos son la resistencia que ofrece un área unitaria determinada del material del que está hecho un elemento estructural para una carga aplicada externa. Estas van a depender principalmente del tipo de carga que se le está aplicando, de la forma en que sea aplicada al sistema, las características geométricas de este, así como también del material de la estructura.

Se constata por los valores obtenidos que todos los puntos de los cruces de fallas estudiados soportan sin ningún problema el esfuerzo permisible dictaminado por la guía de diseño de sismos para tuberías enterradas, en el cruce de Laguna Grande fue donde se

presentó el mayor esfuerzo resultante con relación a los demás cruces esto debido a que se presentan características distintas de las fallas como por ejemplo: Aceleración pico del terreno, magnitud del sismo esperado, dimensiones de la zona de la falla, entre otros.

A diferencia del cruce de Laguna Grande los otros tres cruces que se encuentran en las cercanías de la Isla de Coche, los resultados generados fueron menores así como también resultaron ser estos muy similares entre sí, puesto que presentan principalmente características de las fallas iguales como las mencionadas anteriormente en el cruce de Laguna Grande.

Para concluir en el cruce de El Yaque se produjo en el gasoducto el menor esfuerzo entre todos los cruces, todo ello debido a las diferentes tendencias que se producen a lo largo del tendido de la tubería, haciendo énfasis en las características de las fallas, lo anteriormente expuesto en relación a los cinco cruces de las fallas dieron como resultado que estos se encuentran por debajo de los límites permisibles, por lo que si se produjera algún evento sísmico de gran magnitud no ocasionaría un fuerte impacto al gasoducto.

#### **4.1.6. Análisis de los esfuerzos resultantes generados en el gasoducto producto de los posibles eventos sísmicos a través del software de elementos finitos Caesar II.**

Se va a proceder a realizar un análisis exhaustivo del porque de los resultados de los esfuerzos producidos en el gasoducto submarino por medio de la herramienta de elementos finitos Caesar II. En la siguiente tabla se muestran los valores obtenidos a través de la simulación.

**Tabla 4.9. Esfuerzos resultantes generados por medio del análisis dinámico en el gasoducto submarino.**

<b>N° de Cruce</b>	<b>Cruce de Falla</b>	<b>Esfuerzo Resultante (Mpa)</b>	<b>Esfuerzo permisible (322,2 Mpa)</b>
8.b	Laguna Grande Sector (NE)	167,394	Cumple



9.a	Salazar ó Sur de Coche	161,720	Cumple
9.b	Salazar ó Sur de Coche	162,693	Cumple
10	Norte de Coche	154,396	Cumple
11	El Yaque	148,280	Cumple

En principio se hace notar que los valores obtenidos cumplen satisfactoriamente con el límite permisible impuesto por la norma ASME B31.8 capítulo VIII costa afuera, sin embargo en relación a los esfuerzos resultantes generados a través de la guía de diseño de sismos para tuberías enterradas los cuales se encuentran en la tabla 4.8, los resultados de la simulación son mayores que estos, todo ello debido a que el software realiza un análisis mas exhaustivo o específico referente a las consecuencias de un evento sísmico de gran envergadura.

Para el cruce de Laguna Grande se evidencia que es el que posee mayor esfuerzo esto se debe principalmente a que se encuentra inserta entre las placas suramericanas y del caribe con lo cual existe mayor amenaza de un evento sísmico.

Los espectros del sismo que fueron aplicados a través del software para cada modelo de la tubería en los puntos de las fallas geológicas se hizo en todos los ejes coordinados exceptuando en el eje vertical el cual vendría siendo ( Y ) , por medio del cual se utilizó una fracción de 66,67%, puesto a que existe un menor efecto de las ondas en este sentido del eje coordinado.

Otro aspecto importante entre los distintos resultados generados en la tabla 4.9, se debe principalmente a que existen tres factores muy importantes. El primero de ellos en el cambio de intensidad de las aceleraciones espectrales en función del período estructural, el segundo es debido al cambio en la configuración de la tubería durante todo el tramo de los puntos de las fallas y por ultimo unas de la mas importantes son las restricciones longitudinales, laterales y verticales que se puedan presentar por parte del suelo en donde se asienta el gasoducto.

En zonas donde se obtengan características sísmicas con parámetros de deformación bastantes vulnerables a eventos sísmicos se requiere de un análisis mas detallado del gasoducto y esto se logra mediante el método de elementos finitos. Por lo que la guía de diseño no puede ser suficiente para obtener valores reales de esfuerzos y deformación.

Para la evaluación del diseño mecánico del gasoducto submarino se realizaron diferentes estudios e investigaciones entre los cuales se encuentran estudios geotécnicos del suelo donde se asienta la tubería, la flotabilidad del gasoducto, las fuerzas de fricción entre el suelo y la tubería, los esfuerzos y deformaciones que se realizaron a través de la guía de diseño sísmicos para tuberías enterradas elaborada por el Instituto de Tecnología de la India y de acuerdo a los resultados ya expuestos y analizados se encuentran entre los límites permisibles garantizando en los gasoductos la integridad estructural en los puntos de la fallas geológicas donde se pueda generar un evento sísmico de gran magnitud. Para finalizar esta evaluación, se verificaron los resultados de esfuerzos obtenidos a través de la guía recomendada mediante un software basado en elementos finitos para la simulación del comportamiento mecánico del gasoducto submarino, en la cual se generaron resultados de esfuerzos mayores en la tubería que los de la guía de diseño, pero sin poseer entre ellos una gran diferencia y cumpliendo con los esfuerzos admisibles impuesto por el software. Todos estudios, análisis e investigaciones al gasoducto garantizan la integridad estructural de este en las fallas geológicas.

## CAPÍTULO V

### CONCLUSIONES Y RECOMENDACIONES

Luego del estudio realizado en relación a la Evaluación del Diseño Mecánico del Gasoducto Submarino de 16” del Sistema Nor-Oriental de Gas en las fallas geológicas se generó sus respectivas conclusiones y recomendaciones las cuales se mencionan a continuación:

#### 5.1. CONCLUSIONES

- El estudio geológico y geotécnico determina las propiedades fundamentales de los suelos en donde se asienta el corredor de gasoducto, ya que permiten establecer principalmente los parámetros característicos, el grado de rigidez y la respuesta de estos ante un evento sísmico.
- Se evidencia que la tubería no va a flotar debido a la protección de la capa de concreto que se encuentra en ella, en virtud a que la función de esta es añadirle peso al gasoducto así como también proveer la flotabilidad negativa, protegerla mecánicamente de la capa de corrosión durante la instalación y durante todo el gasoducto en su vida operacional.
- Con los datos geotécnicos del sitio y las especificaciones de la tubería, se pudo estimar las fuerzas de fricción longitudinales, laterales y verticales que actúan entre el suelo y la tubería, los cuales reportaron resultados que son indispensables para determinar la deformación en el gasoducto.
- Los esfuerzos operacionales y las deformaciones producidas en el gasoducto debido a los efectos de las acciones sísmicas, de acuerdo a la guía de diseño de sismos para tuberías enterradas se encuentran entre los límites permisibles para los cruces de fallas geológicas correspondientes

- Al realizar el análisis del gasoducto a través del software de elementos finitos, específicamente el software comercial CAESAR II versión 4.4, se determinó que los esfuerzos generados presentan una misma tendencia de resultados con relación a los valores efectuados a través de la guía de diseño, cumpliendo así con sus límites permisibles en cada método.
- Mediante la utilización del método de elementos finitos generó un estudio más detallado de la tubería en caso de eventos sísmicos, mientras que la guía de diseño ayuda a obtener valores aproximados a los reales por lo cual puede ser utilizados para obtener un pre-diseño de la deformación o esfuerzos que se puedan producir en la tubería.
- Luego de los análisis e investigaciones efectuadas para la evaluación del diseño mecánico del gasoducto submarino se pudo verificar que los parámetros de diseño utilizados cumplen con los requerimientos necesarios para garantizar la integridad estructural y operacional del gasoducto.

## **5.2. RECOMENDACIONES**

- En vista que el estudio realizado se basó en una guía de diseño la cual fue elaborada por el Instituto de Tecnología de la India, se recomienda una normativa sísmica nacional específica para los gasoductos, semejantes a las disponibles para otras instalaciones petroleras tales como tanques, recipientes y plataformas.
- Aún cuando los estudios realizados arrojaron resultados que el gasoducto no va a emerger hacia la superficie, se recomienda efectuar estudios más detallados para el uso de anclajes, para evitar así su flotabilidad ante cualquier evento sísmico de gran magnitud.

**BIBLIOGRAFÍA CITADA**

1. González, I., **“Desarrollar una Metodología para el Cálculo de Espesores en el Diseño Mecánico de Gasoductos en Tramos Submarinos”**. Tesis de Grado, Departamento de Ingeniería Mecánica, Barcelona (2007).
2. Leal, D., **“Análisis de Flexibilidad del Sistema de Tuberías del Gasoducto Barbacoa-Cumana- Isla de Margarita”**. Trabajo de Grado. Universidad de Oriente. Puerto La Cruz. Venezuela (2006).
3. Fundación Venezolana de Investigaciones Sismológicas FUNVISIS, **“Estudio de Amenaza Sísmica, Cruce de Fallas y Procesos Geomorfológicos activos para los proyectos de gasoductos y oleoducto de la región nororiental del país caso: Barbacoas- Margarita”**.Informe Técnico presentado a PDVSA GAS, pp. 116. (2006).
4. Suresh D., Sudhir J., **“Guidelines for Seismic Design of Buried Pipelines”** elaborado por Indian Institute of Technology Kampur, pp. 83. (2007).
5. HidroCantábrico. **“Especificaciones Técnicas, Tuberías y Accesorios de Acero”** 02 de marzo de 1998. Disponible en:  
[http://www.hcenergia.com/Recursos/doc/Colaboradores/Proveedores/Gas/dara\\_nueva/1068794695\\_30122008131841.pdf](http://www.hcenergia.com/Recursos/doc/Colaboradores/Proveedores/Gas/dara_nueva/1068794695_30122008131841.pdf).
6. Gerencia General de Ingeniería y Proyectos Mayores de Gas (Proyecta), **“Estudio Geológico y Geotécnico Tramo BMB Progresivas 0+000 Al 30 + 650 ”**, Documento Técnico presentado a PDVSA GAS,pp.24. (2006).
7. Organismo Supervisor De La Inversión en Energía y Minería del Perú. **“Proyecto Camisea”**10 de octubre de 2008. (2007) Disponible en:  
<http://www.osinerg.gob.pe/newweb/uploads/GFH/AnexoIII-HallazgosFinalOct.pdf>.
8. NORMA. **“Diseño de Tuberías Submarinas”** NRF-013-PEMEX- (2005).

9. Gerencia General de Ingeniería y Proyectos Mayores de Gas (Proyecta), **“Especificaciones de Revestimiento de Tuberías”**, Documento Técnico presentado a PDVSA GAS, pp. 33. (2006).
10. Segerlind, L. **“Análisis Aplicado de Elementos Finitos”**. Editorial John Wiley & Son. New York (1976).
11. Department of Geotechnical Engineering, School of Civil Engineering, National Technical University of Athens, **“Stress analysis of buried steel pipelines at strike-slip fault crossings”**, pp 200-211 (2007).
12. The American Society of Mechanical Engineers ASME B31.8., **“ Sistema de Tubería para el transporte y distribución de gas”**. (2003).
13. Kershenbaum.N.Y.; **“Behavior of marine pipelines under seismic faults”** , elaborado por Ocean Engineering, pp.473-487. (2000).
14. American Petroleum Institute (API), **“Design, Construction, Operation and Maintenance of Offshore Hydrocarbon Pipelines (Limit State Design)”**.(1999).
15. ASCE. **“Guidelines for The Design of Buried Steel Pipe”**. (2001).
16. Det Norske Veritas., DNV-OS-F101 **“ Submarine Pipeline Systems”**. (2000).
17. COADE INC **“ CESAR II User’s Guide”** (Mayo 2002).

**METADATOS PARA TRABAJOS DE GRADO, TESIS Y ASCENSO:**

<b>TÍTULO</b>	<b>Evaluación del Diseño Mecánico del Gasoducto Submarino de 16" en Cruces de Fallas Geológicas del Sistema Nor-Oriental de Gas</b>
<b>SUBTÍTULO</b>	

**AUTOR (ES):**

<b>APELLIDOS Y NOMBRES</b>	<b>CÓDIGO CULAC / E MAIL</b>
<b>Galindo M, Argenis J C.</b>	<b>CVLAC: 16.274.087 E MAIL: arge1510@hotmail.com</b>
	<b>CVLAC: E MAIL:</b>
	<b>CVLAC: E MAIL:</b>
	<b>CVLAC: E MAIL:</b>

**PALÁBRAS O FRASES CLAVES:**

Gasoducto

Diseño

Esfuerzos

Deformación

---



---



---



---



---



---

## METADATOS PARA TRABAJOS DE GRADO, TESIS Y ASCENSO:

ÁREA	SUBÁREA
Ingeniería y ciencias aplicada	Ingeniería Mecánica

**RESUMEN (ABSTRACT):**

En el desarrollo del trabajo investigativo se evaluó el diseño mecánico del gasoducto submarino de 16" pulgadas del sistema nor-oriental de gas, lo cual comunica el Estado Sucre con la Ciudad de Margarita, debido a que este gasoducto se asienta por una zona elevada de eventos sísmicos se procedió hacer un estudio de flotabilidad, esfuerzos y deformaciones que se puedan presentar en la tubería En primera instancia estos estudios se realizaron tomando en consideración el informe técnico ejecutado por PEMEX el cual lleva por nombre Diseño de Líneas Submarinas en el Golfo de México para el estudio de la flotabilidad, así como también se utilizó la Guía de Diseño para Tuberías enterradas aportada por el Instituto de Tecnología de Kanpur en la India, para el estudio de los peligros sísmicos. Luego de esto se procedió a verificar estos resultados más detallados a través del Caesar en relación a los esfuerzos generados en el gasoducto. Se determinó que la tubería no flota así como también, que las deformaciones y esfuerzos resultantes cumplen con los esfuerzos permisibles impuestos por la guía de diseño. Igualmente el análisis del Caesar cumple con los esfuerzos Permisibles.



**METADATOS PARA TRABAJOS DE GRADO, TESIS Y ASCENSO:****CONTRIBUIDORES:**

<b>APELLIDOS Y NOMBRES</b>	<b>ROL / CÓDIGO CVLAC / E_MAIL</b>				
<b>Estaba, Richard.</b>	ROL	CA	AS X	TU	JU
	CVLAC:	12.576.266			
	E_MAIL	richard_estaba@hotmail.com			
	E_MAIL				
<b>Sterlacci, Gaetano.</b>	ROL	CA	AS	TU X	JU
	CVLAC:	8.871.360			
	E_MAIL	gsterlacci@yahoo.com			
	E_MAIL				
<b>García, Francisco.</b>	ROL	CA	AS	TU	JU X
	CVLAC:				
	E_MAIL				
	E_MAIL				
	ROL	CA	AS	TU	JU X
	CVLAC:				
	E_MAIL				
	E_MAIL				

**FECHA DE DISCUSIÓN Y APROBACIÓN:**

<b>2009</b>	<b>10</b>	<b>23</b>
<b>AÑO</b>	<b>MES</b>	<b>DÍA</b>

**LENGUAJE. SPA**

**METADATOS PARA TRABAJOS DE GRADO, TESIS Y ASCENSO:****ARCHIVO (S):**

<b>NOMBRE DE ARCHIVO</b>	<b>TIPO MIME</b>
Tesis. Evaluación mecánica SINORGAS.doc	Application/msword

**CARACTERES EN LOS NOMBRES DE LOS ARCHIVOS:** A B C D E F G H I J K  
L M N O P Q R S T U V W X Y Z. a b c d e f g h i j k l m n o p q r s t u v w x y  
z. 0 1 2 3 4 5 6 7 8 9.

**ALCANCE**

**ESPACIAL:** Departamento de Ingeniería Proyecto SINORGAS (OPCIONAL)

**TEMPORAL:** 12 meses (OPCIONAL)

**TÍTULO O GRADO ASOCIADO CON EL TRABAJO:**

Ingeniero Mecánico

**NIVEL ASOCIADO CON EL TRABAJO:**

Pregrado

**ÁREA DE ESTUDIO:**

Departamento de Mecánica

**INSTITUCIÓN:**

Universidad de Oriente Núcleo Anzoátegui

**METADATOS PARA TRABAJOS DE GRADO, TESIS Y ASCENSO:****DERECHOS**

De acuerdo al Artículo 44 del reglamento de Trabajo de Grado:  
“Los Trabajos de Grado son de exclusiva propiedad de la Universidad y solo podrán ser utilizados a otros fines, con el consentimiento del Consejo de Núcleo respectivo, quien lo participará al Consejo Universitario”

---

---

---

**AUTOR**

**Galindo M, Argenis J C.**

**TUTOR****JURADO****JURADO**

**Estaba, Richard**

**Sterlacci, Gaetano**

**García, Francisco**

**POR LA SUBCOMISION DE TESIS**

**VILLARROEL, DELIA**