

**UNIVERSIDAD DE ORIENTE**  
**NÚCLEO DE ANZOÁTEGUI**  
**ESCUELA DE INGENIERÍA Y CIENCIAS APLICADAS**  
**DEPARTAMENTO DE INGENIERÍA QUÍMICA**



**“EVALUACIÓN DE LA OPERACIÓN DE LA UNIDAD DE  
DESILOBUTANIZACIÓN 120 DE UNA PLANTA PRODUCTORA DE MTBE”**

***REALIZADO POR:***

***MARÍA EUGENIA CEDEÑO OJEDA***

**Trabajo de grado presentado a la Universidad de Oriente como requisito  
parcial para optar al título de:**

**INGENIERO QUÍMICO**

**Puerto La Cruz, Marzo de 2011**

**UNIVERSIDAD DE ORIENTE**  
**NÚCLEO DE ANZOÁTEGUI**  
**ESCUELA DE INGENIERÍA Y CIENCIAS APLICADAS**  
**DEPARTAMENTO DE INGENIERÍA QUÍMICA**



**“EVALUACIÓN DE LA OPERACIÓN DE LA UNIDAD DE  
DESILOBUTANIZACIÓN 120 DE UNA PLANTA PRODUCTORA DE MTBE”**

**ASESORES:**

---

***Ing. Químico Fidelina Moncada (M. Sc.)***

***Asesor Académico***

---

***Ing. Químico Eliana Veloso***

***Asesor Industrial***

**Puerto La Cruz, Marzo de 2011**

UNIVERSIDAD DE ORIENTE  
NÚCLEO DE ANZOÁTEGUI  
ESCUELA DE INGENIERÍA Y CIENCIAS APLICADAS  
DEPARTAMENTO DE INGENIERÍA QUÍMICA



“EVALUACIÓN DE LA OPERACIÓN DE LA UNIDAD DE  
DESISOBUTANIZACIÓN 120 DE UNA PLANTA PRODUCTORA DE MTBE”

**JURADOS:**

---

***Ing. Químico Fidelina Moncada (M. Sc.)***

***Asesor Académico***

---

***Ing. Químico Lucas Alvarez (Ph. D.)***

***Jurado Principal***

---

***Ing. Químico Yaneis Obando (M. Sc.)***

***Jurado Principal***

Puerto La Cruz, Marzo de 2011

## **Resolución**

De acuerdo al artículo 41 del reglamento del trabajo de grado:

**“LOS TRABAJOS DE GRADO SON DE LA EXCLUSIVA PROPIEDAD DE LA UNIVERSIDAD DE ORIENTE Y SÓLO PODRÁN SER UTILIZADOS PARA OTROS FINES CON EL CONSENTIMIENTO DEL CONSEJO DE NÚCLEO RESPECTIVO, QUIEN LO PARTICIPARÁ AL CONSEJO UNIVERSITARIO”**

## **Dedicatoria**

A Dios, por estar detrás de cada uno de mis pasos, permitiéndome cumplir todas mis metas y aspiraciones, por los momentos buenos y malos que siempre me dejaron una lección de vida.

A mi mamá, por su dedicación y palabras de aliento, por educarme y cuidarme en todo momento.

A mi papá, por enseñarme a luchar y hacerme ver que todo es posible, siempre y cuando seas constante con tus objetivos.

A mi familia, que siempre me apoyo y creyó que podía lograrlo.

## Agradecimientos

- A Dios, por acompañarme y guiarme hacia mis metas.
- A mis padres, por creer en mí, apoyarme y darme ánimos en todo momento.
- A mis compañeros y amigos de la universidad, por formar parte de mis días y hacerlos más agradables.
- A la Ing. Fidelina Moncada, por su paciencia y apoyo como mi tutora.
- A la Universidad de Oriente y todo su gremio profesional.
- A la empresa Super octanos, C.A. por haberme permitido formar parte de su gran equipo de trabajo.
- A la Ing. Eliana Veloso, por enseñarme y guiarme en la difícil tarea de iniciarme como Ingeniero.
- A la Ing. Wendy Jiménez, por ser mi amiga, consejera y compañera desde el momento en que pisé su oficina.
- Al Ing. Vicente Véliz por darme ánimo y confiar en mí.
- A los Ing. Oscar Valles, Yoanny Ávilez, Julio Alvarado, José Azocar, Yeraline Piñeiro y Rubén Tovar, por brindarme su amistad sincera.
- A todos aquellos compañeros que no nombré pero que de alguna u otra forma hicieron mi estadía en Super octanos más agradable.

A todos los que hice mención, a los que no y muy especialmente a usted que se ha molestado en leer estas líneas.

*Mis sinceras gracias.*

## Resumen

En este trabajo se realizó una evaluación de la operación de la unidad de desisobutanización 120 de una planta productora de MTBE perteneciente a la empresa Super Octanos, C.A.; para ésto se construyó un modelo de simulación en estado estacionario de la columna desisobutanizadora 120-C-2 con la inclusión de una nueva columna desbutanizadora 120-C-3 ya en operación, utilizando el simulador Aspen-HYSYS 7.1. Una vez validado el modelo, se hizo un análisis de sensibilidad de la presión y temperatura de tope para ambas columnas y se estudió el efecto de la temperatura y presión en la columna 120-C-2 con la adición de un nuevo condensador de tope. Para la construcción del modelo de simulación, se detallaron las características de diseño y de operación de las columnas y sus equipos asociados. Posteriormente, se compararon los datos obtenidos en el modelo de simulación construido con los datos de operación actual de la planta a fin de comprobar la fidelidad del modelo para reproducir el comportamiento de la unidad 120. Una vez que se comprobó la fidelidad de la simulación, se realizaron variaciones en la presión de tope de ambas columnas, a fin de observar la variación en la temperatura y composición de tope y fondo de las mismas, y finalmente se estudió el efecto que tuvo la adición de un nuevo condensador de tope en la columna desisobutanizadora, el cual entró en operación recientemente. Se puede afirmar que el esquema de simulación para ambas columnas, fue representado adecuadamente, debido a que los porcentajes de desviación reflejados para las variables críticas de operación fueron menores a 5%. Además se observó, que a medida que aumenta la presión en el tope de ambas columnas, disminuye la volatilidad relativa de los componentes en dichas columnas, haciendo así que el consumo de agua en el condensador y el consumo de vapor en el rehervidor, sean menores; de igual manera, disminuye la composición de isobutano por el tope y de butano en el corte lateral en la columna desisobutanizadora. Para el caso de esta columna, disminuye el butano en el tope. Y por último, se notó, que con la adición del condensador 120-E-14C se logró disminuir la presión de tope y el perfil de temperatura en la columna 120-C-2.

## Contenido

	Pág.
<b>Página de título</b>	i
<b>Artículo 41</b>	iv
<b>Dedicatoria</b>	v
<b>Agradecimiento</b>	vi
<b>Resumen</b>	vii
<b>Contenido</b>	viii
<b>Lista de tablas</b>	xii
<b>Lista de figuras</b>	xv
<b>CAPÍTULO 1: INTRODUCCIÓN</b>	1
1.1. Presentación de la empresa	1
1.2. Planteamiento del problema	2
1.3. Objetivos	3
1.3.1. Objetivo general	3
1.3.2. Objetivos específicos	4
<b>CAPÍTULO 2: MARCO TEÓRICO</b>	5
2.1. Antecedentes	5
2.2. Separación de mezclas	6
2.3. La destilación como operación unitaria	7
2.3.1. Destilación de equilibrio o instantánea.	8



	<b>Pág.</b>
2.3.2. Destilación simple por lotes o diferencial	9
2.3.3. Destilación simple con arrastre de vapor	10
2.4. Transferencia de calor	10
2.4.1. Equipo de intercambio de calor	11
2.4.2. Intercambiadores de calor de tubo y carcasa	11
2.5. Proceso de MTBE	12
2.6. Unidad 110-120	19
2.6.1. Proceso de isomerización	19
2.6.2. Columna desisobutanizadora 120-C-2	21
2.6.3. Columna desbutanizadora 120-C-3	23
2.7. Simuladores de proceso	24
2.7.1. Paquete de simulación Hysys	25
2.8. Aspen Process Explorer	28
<b>CAPÍTULO 3: DESARROLLO DEL TRABAJO</b>	<b>29</b>
3.1. Construir el modelo de simulación en estado estacionario de la columna desisobutanizadora 120-C-2 con la inclusión de una nueva columna desbutanizadora 120-C-3 ya en operación, utilizando el simulador Aspen-HYSYS.	29
3.1.1. Características de diseño	29
3.1.2. Condiciones de operación	31
3.1.3. Criterios de la simulación	34
3.1.4. Sistema termodinámico usado	35
3.1.5. Configuración de las corrientes de materia	37
3.1.6. Configuración de las columnas de destilación	39

	<b>Pág.</b>
3.2. Validación del modelo de simulación en operación normal empleando los datos de proceso actuales de ambas columnas	41
3.3. Elaboración de un análisis de sensibilidad en la presión y temperatura de tope de la columna 120-C-2 y la columna 120-C-3.	42
3.4. Estudio del efecto en la temperatura y presión de la adición de un nuevo condensador de tope en la columna 120-C-2.	43
 <b>CAPÍTULO 4: DISCUSIÓN DE RESULTADOS</b>	 45
4.1. Análisis y discusión de resultados	45
4.1.1. Simulación en estado estacionario de la columna desisobutanizadora 120-C-2 con la inclusión de una nueva columna desbutanizadora 120-C-3 ya en operación, utilizando el simulador Aspen-HYSYS	45
4.1.2. Validación del modelo de simulación en operación normal empleando los datos de proceso actuales de ambas columnas	50
4.1.3. Análisis de sensibilidad de la presión y temperatura de tope de la columna 120-C-2 y la columna 120-C-3	54
4.1.4. Estudio del efecto en la temperatura y la presión de la adición de un nuevo condensador de tope en la columna 120-C-2	63
4.2. Conclusiones	65
4.3. Recomendaciones	66
 <b>BIBLIOGRAFÍA</b>	 67
 Anexo A. Imágenes de la columna desbutanizadora 120-C-2 y la columna desbutanizadora 120-C-3 tomadas del Infoplus	 69

	<b>Pág.</b>
Anexo B.	74
Anexo B.1. Plano mecánico de la columna 120-C-2	
Anexo B.2. Hojas de datos y diagrama de procesos de la columna 120-C-3	
Anexo C. Promedio de las condiciones de operación de la columna desisobutanizadora 120-C-2 y la columna desbutanizadora 120-C-3	80
Anexo D. Análisis de laboratorio para las corrientes de entrada y salida de la columna desisobutanizadora 120-C-2 y la columna desbutanizadora 120-C-3	86
Anexo E. Hojas de datos de los intercambiadores de calor involucrados en la simulación	89

## Lista de tablas

	<b>Pág.</b>
2.1. Ecuaciones de estado recomendado por Aspen-HYSYS	18
3.1. Características de diseño de la columna desisobutanizadora 120-C-2	21
3.2. Características de diseño de la columna desisobutanizadora 120-C-3	21
3.3. Códigos de acceso al programa Aspen Process Explorer	22
3.4. Promedios de las condiciones de operación de la columna desisobutanizadora 120-C-2	22
3.5. Promedios de las condiciones de operación de la columna desbutanizadora 120-C-3	23
3.6. Condiciones de proceso cargadas al esquema de simulación para la corriente i-C <sub>4</sub> PDVSA	26
3.7. Condiciones de proceso cargadas al esquema de simulación para la corriente FONDO C-1	26
3.8. Condiciones de proceso cargados al esquema de simulación de la columna desisobutanizadora 120-C-2	27

	<b>Pág.</b>
3.9. Condiciones de proceso cargados al esquema de simulación de la columna desbutanizadora 120-C-3	27
3.10. Consumo por diseño de agua y vapor para los intercambiadores de la columna desisobutanizadora 120-C-2 y la columna desbutanizadora 120-C-3	29
3.11. Presión y temperatura de tope de la columna desisobutanizadora 120-C-2, tomada del programa Aspen Process Explorer	30
4.1. Resultado de las corrientes de salida de la columna desisobutanizadora 120-C-2 arrojados por Hysys	34
4.2. Resultado de las corrientes de salida de la columna desbutanizadora 120-C-3 arrojados por Hysys	34
4.3. Concentraciones de las corrientes de salida de la columna desisobutanizadora 120-C-2	35
4.4. Concentraciones de las corrientes de salida de la columna desbutanizadora 120-C-3	36
4.5. Porcentaje de desviación de las variables críticas de operación para la columna 120-C-2 y 120-C-3	36
4.6. Presión y temperaturas de la columna desisobutanizadora 120-C-2 y la	

	<b>Pág.</b>
columna desbutanizadora 120-C-3	37
4.7. Variación en la presión de tope de la columna desisobutanizadora 120-C-2	37
4.8. Variación en la presión de tope de la columna desbutanizadora 120-C-3	38
4.9. Variaciones de la presión y la composición de la columna desisobutanizadora 120-C-2	41
4.10. Variaciones de la presión y la composición de la columna desbutanizadora 120-C-3	41
4.11. Variaciones en la temperatura y presión de la columna desisobutanizadora 120-C-2 con la adición de un condensador de tope	44

## Lista de figuras

	<b>Pág.</b>
1.1. Ubicación del complejo petroquímico de Jose	1
2.1. Destilación en equilibrio o instantánea	6
2.2. Destilación simple por lotes o diferencial	7
2.3. Unidades de la planta de MTBE	9
2.4. Unidad de isomerización 110 y unidad de desisobutanización 120	9
2.5. Unidad de deshidrogenación 200	10
2.6. Unidad de eterificación 300	11
2.7. Unidad de servicios (Torre de enfriamiento)	12
2.8. Unidad de almacenamiento 800	12
2.9. Diagrama de bloques de la unidad 110-120	14
2.10. Columna desisobutanizadora 120-C-2	15
2.11. Columna desbutanizadora 120-C-3	16

	<b>Pág.</b>
3.1. Esquema para realizar la simulación	24
3.2. PDF de la columna desisobutanizadora 120-C-2 arrojado en la simulación	28
3.3. PDF de la columna desbutanizadora 120-C-3 arrojado en la simulación	28
4.1. Esquema final de la simulación de la columna desisobutanizadora 120-C-2 y la columna desbutanizadora 120-C-3	33
4.2. Consumo de agua de enfriamiento vs presión de tope para la columna desisobutanizadora 120-C-2	38
4.3. Consumo de vapor vs presión de tope para la columna desisobutaniza- dora 120-C-2	39
4.4. Consumo de agua de enfriamiento vs presión de tope para la columna desbutanizadora 120-C-3	39
4.5. Consumo de vapor vs presión de tope para la columna desbutanizadora 120-C-2	40
4.6. Composición de isobutano en el tope vs presión de tope para la columna desisobutanizadora 120-C-2	42
4.7. Composición de butano en el corte lateral vs presión de tope para la co- lumna desisobutanizadora 120-C-2	42



	<b>Pág.</b>
4.8. Composición de butano en el fondo vs presión de tope para la columna desisobutanizadora 120-C-2	43
4.9. Composición de butano en el tope vs presión de tope para la columna desbutanizadora 120-C-3	43
4.10. Composición de butano en el fondo vs presión de tope para la columna desbutanizadora 120-C-3	44

# CAPÍTULO 1: INTRODUCCIÓN

## 1.1. PRESENTACIÓN DE LA EMPRESA

Un paso fundamental para el desarrollo petroquímico del Oriente de Venezuela fue la constitución de Super Octanos, C.A. el 24 de marzo de 1987 y su posterior apertura en marzo de 1991. Super Octanos, C.A. es una empresa mixta constituida por Ecofuel, subsidiaria de Agip petroli, firma italiana filial de Ente Nazionale Idrocarburi (ENI), y por Pequiven, filial de Petróleos de Venezuela (PDVSA), ambas con participación individual en acciones de 49%, estando el restante 2% colocado en el mercado nacional de valores venezolano (Sociedad Financiera Mercantil – Grupo privado). Super Octanos, C.A. está ubicada en el Complejo petroquímico José Antonio Anzoátegui en el Complejo Industrial de Jose (figura 1.1), jurisdicción del municipio Bolívar del estado Anzoátegui. Se proyecta como una empresa económicamente viable, rentable y estable en el tiempo, y merecedora de ser un proveedor seguro, confiable y preferido de su producción industrial.



Figura 1.1. Ubicación del complejo petroquímico de Jose (Fuente propia)

## 1.2. PLANTEAMIENTO DEL PROBLEMA

El principal objetivo de Super Octanos, C.A. es la producción de MTBE (Metil-Ter-Butil-Éter) para su comercialización, cuya capacidad de producción alcanza las 500 mil toneladas métricas anuales de este, producto oxigenado que se agrega a la gasolina para elevar su octanaje, en sustitución de aditivos como el tetraetilo de plomo. Para el desarrollo de sus actividades, la planta cuenta con cuatro unidades de procesos principales (la unidad de isomerización 110, la unidad de desbutanización 120, la unidad de deshidrogenación 200 y la unidad de eterificación 300), donde la materia prima se transforma para obtener el producto final (MTBE). Adicionalmente, posee la unidad de servicios donde se producen los insumos necesarios para operar todos los equipos de la planta, y la unidad de almacenamiento donde se almacenan los productos finales así como también los productos de alimentación de la planta.

Específicamente, en la unidad de isomerización 110 se convierte catalíticamente el normal butano en isobutano, y en la unidad de desisobutanización 120 el producto de isomerización (normal butano-isobutano) es separado por fraccionamiento. En la columna desisobutanizadora 120-C-2 (también llamada DIB) se obtiene isobutano de alta pureza por el tope, normal butano con una pequeña cantidad de isobutano como corte lateral, y como producto de fondo butanos más hidrocarburos pesados.

Anteriormente la corriente de fondo de la columna desisobutanizadora 120-C-2, era enfriada y enviada a almacenamiento, pero recientemente se ha incluido la columna desbutanizadora 120-C-3, la cual es alimentada con la corriente de fondo de la DIB (alimentación tipo "blending"); dicha columna se instala con el propósito de reducir el consumo de n-butano fresco enviado por PDVSA, mediante la recirculación del n-butano proveniente del fondo de la DIB. Una vez que las columnas están acopladas, han surgido problemas en la operación de las mismas y es necesario mejorar las condiciones de operación de las mismas, de tal manera que ambas puedan trabajar a condiciones idóneas para un mejor funcionamiento de la unidad. Adicionalmente, se tiene que la columna 120-C-2 no trabaja con la presión de operación para la cual fue diseñada, debido a una limitación de condensación de la misma, resultante de operar la columna por

encima del diseño. Al agregar el tercer intercambiador, se puede operar la columna desisobutanizadora 120-C-2 a la presión y temperatura a la que fue diseñada, pero manejando flujos más altos a los de diseño, lo que permite producir más isobutano por hora y por ende más MTBE.

Para el desarrollo de este trabajo se construirá un modelo de simulación en estado estacionario, a través del simulador de procesos Aspen Hysys versión 7.1, haciendo uso de la información contenida en hojas de datos de diseño, diagramas de proceso, diagrama de tubería e instrumentación y de los datos de operación actual de la empresa Super Octanos, C.A. Para configurar el modelo se identificarán las características de los equipos asociados a ambas columnas; al mismo tiempo se estudiará el simulador de procesos con la intención de seleccionar las herramientas disponibles en el mismo, y así se adapte apropiadamente a los equipos reales de la planta para que la simulación sea lo más precisa posible. El modelo de simulación constituirá una representación de la columna 120-C-2 acoplada con la columna 120-C-3, a condiciones actuales de operación y se estudiará la inclusión de un nuevo condensador de tope.

Debido a lo antes expuesto, adquiere suficiente relevancia la realización de éste proyecto para evaluar la operación de la columna desisobutanizadora de la unidad de isomerización con la columna desbutanizadora de la planta de MTBE, perteneciente a Super Octanos, C.A. y ubicada en el Complejo Petroquímico General de División José Antonio Anzoátegui.

### **1.3. OBJETIVOS**

#### **1.3.1. Objetivo general**

Evaluar la operación de la unidad de desisobutanización 120 de una planta productora de MTBE perteneciente a la empresa Super Octanos, C.A.

### **1.3.2. Objetivos específicos**

1. Construir el modelo de simulación en estado estacionario de la columna desisobutanizadora 120-C-2 con la inclusión de una nueva columna desbutanizadora 120-C-3 ya en operación, utilizando el simulador Aspen-HYSYS.
2. Validar el modelo de simulación en operación normal empleando los datos de proceso actuales de ambas columnas.
3. Hacer un análisis de sensibilidad en la presión y temperatura de tope de la columna 120-C-2 y la columna 120-C-3.
4. Estudiar el efecto en la temperatura y la presión de la adición de un nuevo condensador de tope en la columna 120-C-2.

## **CAPÍTULO 2: MARCO TEÓRICO**

### **2.1. ANTECEDENTES**

Rivas (2001) realizó un esquema de simulación a las condiciones de diseño de los equipos que operan en la unidad de deshidrogenación de isobutano de la empresa Super Octanos C.A., con la finalidad de obtener un modelo que represente adecuadamente el funcionamiento de cada equipo, para ser usado en la evaluación continua de los mismos. En este proyecto se utilizó el simulador Hysys Process versión 2.4 para esta unidad resultando ser una muy buena herramienta, por lo que se recomendó hacer lo mismo para las otras unidades de operación de la planta Super Octanos C.A.

Stifano (2003) optimizó el control de la columna desisobutanizadora 120-C-2 de la unidad de isomerización de una planta de MTBE, por medio de la comparación del punto de operación con las especificaciones del fabricante tanto de válvulas como de sensores usando el simulador Hysys Process, así como también hizo una serie de pruebas dinámicas sobre la planta real y cálculos pertinentes para obtener los parámetros de ajuste de cada controlador a través del uso de la herramienta Mathlab, obteniéndose que el proceso de destilación se lleva a cabo sin inconvenientes relevantes en lo que se refiere al proceso, debido a que ofrece una alta eficiencia en cuanto a la calidad del producto.

Caraballo (2006) desarrolló un algoritmo mediante el sistema Infoplus para el monitoreo de los intercambiadores de calor en tiempo real de una planta productora de MTBE, con la finalidad de obtener un modelo representativo de la eficiencia térmica de los intercambiadores de calor. El estudio se llevó a cabo realizando una evaluación de la eficiencia de los intercambiadores de calor de forma teórica y comparándola con una eficiencia a tiempo real, obteniéndose que todos los intercambiadores de calor presentaron desviaciones en las eficiencias térmicas debido a diferencias de temperatura entre las de actualidad y las de diseño.

Rivera (2007) evaluó la columna desisobutanizadora 120-C-2 de la unidad de isomerización con la nueva columna desbutanizadora 120-C-3 de la planta Super Octanos, C.A., con la finalidad de obtener un modelo de representación adecuada del funcionamiento de ambas columnas acopladas, cuando la columna desbutanizadora 120-C-3 se encuentre en operación. Esto se llevó a cabo usando el simulador de procesos Hysys Process versión 2.4, lográndose un mejor seguimiento de la operación de la unidad en cuanto a ahorro de energía y predicción de problemas operacionales.

Los trabajos anteriores fueron enfocados en el diseño de modelos de simulación para alcanzar las especificaciones de calidad de producto y optimizar procesos ya existentes. En el presente trabajo se propone la evaluación de la unidad 120 de una planta de MTBE construyendo un modelo de simulación en estado estacionario de alta fidelidad, con el fin de plantear mejoras en la operación de la columna 120-C-2 acoplada con la nueva columna 120-C-3 actualmente en operación, a diferencia del trabajo realizado por Rivera en el 2007, el cual consistió en comparar el consumo de vapor y agua que tiene la columna desisobutanizadora 120-C-2 y el que tendría al estar acoplada con la columna desbutanizadora 120-C-3 cuando estuviese en operación.

## **2.2. SEPARACIÓN DE MEZCLAS**

Cuando se ponen en contacto dos fases que tienen diferentes composiciones es posible que ocurra la transferencia de algunos de los componentes presentes de una fase hacia la otra y viceversa. Esto constituye la base física de las operaciones de transferencia de masa. Si se permite que estas dos fases permanezcan en contacto durante un tiempo suficiente, se alcanzará una condición de equilibrio bajo la cual ya no habrá transferencia neta de componentes entre las fases. Con frecuencia, estas fases tienen composiciones diferentes entre sí y distintas también de la composición que tenía cada fase antes de ponerse en contacto con la otra. Como resultado de lo anterior, las cantidades relativas de cada uno de los componentes que han sido transferidas entre las fases, son distintas, lográndose de esta forma una separación.

La mayoría de los procesos de separación de mezclas líquidas alcanzan sus objetivos mediante la creación de dos o más zonas que coexisten y que tienen diferencias de temperatura, presión, composición y fase. Cada componente de la especie a separar reaccionará de modo único ante los diversos ambientes presentes en esas zonas. En consecuencia, a medida que el sistema se desplace hacia el equilibrio, cada especie establece una concentración diferente en cada zona y esto da como resultado una separación entre las especies.

### **2.3. LA DESTILACIÓN COMO OPERACIÓN UNITARIA**

El proceso de separación más utilizado en la industria química es la destilación. Esta operación unitaria también es conocida como transferencia o destilación fraccionada. La separación de los constituyentes se basa en las diferencias de volatilidad. En la destilación, una fase vapor se pone en contacto con una fase líquida, transfiriéndose masa del líquido al vapor y del vapor al líquido. Por lo general, el líquido y el vapor contienen los mismos componentes aunque en distintas proporciones. El líquido se encuentra a su temperatura de burbuja mientras que el vapor en equilibrio está a su temperatura de rocío. En forma simultánea, se transfiere masa desde el líquido por evaporación y desde el vapor por condensación. El efecto neto es un incremento en la concentración de los componentes más volátiles en el vapor.

La gran diferencia de densidad entre la fase gaseosa y la líquida hace que la separación de fases sea relativamente sencilla. Las dos fases pueden mezclarse burbujeando el gas a través del líquido. Las burbujas de gas se separan del líquido formando una fase gaseosa continua al alcanzar la superficie del líquido. Las etapas se construyen en una columna vertical, con objeto de que el líquido tenga un flujo descendente de etapa a etapa por gravedad. El gas fluye hacia arriba debido a la diferencia de presión que se mantiene mediante un compresor, un soplador, una caldera o rehervidor. Las etapas reales en una columna vertical se conocen como platos o etapas (**Foust, 1997**).

La destilación se puede llevar a cabo ya sea por destilación simple o por destilación fraccionada. La destilación simple consiste en la producción de un



vapor por ebullición de la mezcla líquida que se va a separar en una sola etapa, para recuperar y condensar los vapores, en éste tipo de destilación no se permite que el líquido regrese al destilador de una sola etapa y se ponga en contacto con los vapores que se desprenden. En cambio en la destilación fraccionada, la columna de fraccionamiento permite un mayor contacto entre los vapores que ascienden con el líquido condensado que desciende, por la utilización de diferentes "platos". Esto facilita el intercambio de calor entre los vapores (que ceden) y los líquidos (que reciben). Ese intercambio produce un intercambio de masa, donde los líquidos con menor punto de ebullición se convierten en vapor, y los vapores con mayor punto de ebullición pasan al estado líquido.

Existen tres tipos importantes de destilación que se verifican en una sola etapa o en un solo destilador y que no incluyen rectificación. El primero es la destilación en equilibrio o instantánea, el segundo es la destilación simple por lotes o diferencial, y el tercero es la destilación simple con arrastre de vapor **(Geankoplis, 1998)**.

### **2.3.1. Destilación de equilibrio o instantánea**

La destilación de equilibrio o instantánea, es una operación de una sola etapa que puede realizarse por lotes o en continuo. Un equipo de destilación instantánea consta de un tanque donde se forman las dos fases, de una válvula que une dos zonas de presiones diferentes y de un intercambiador que permite acondicionar el alimento. En la figura 2.1 se muestra la vaporización parcial de la mezcla binaria de los componentes *A* y *B* que fluyen en un calentador. La mezcla alcanza su equilibrio y entonces se separa.

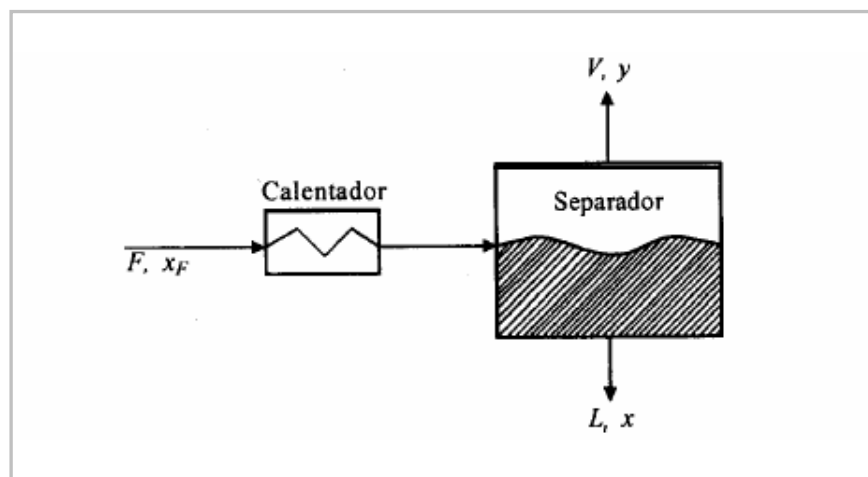


Figura 2.1. Destilación en equilibrio o instantánea (Geankoplis, 1998)

### 2.3.2. Destilación simple por lotes o diferencial

Normalmente, la mezcla líquida es cargada en lotes a un recipiente y sometida a ebullición. Los vapores que se desprenden se eliminan continuamente, se condensan y se recolectan sin permitir que tenga lugar ninguna condensación parcial ni retorno al recipiente en donde se lleva a cabo el calentamiento y ebullición de la mezcla. La primera porción del destilado será la más rica en el componente más volátil y conforme continúa la destilación, el producto evaporado se va empobreciendo. Por lo tanto, el destilado puede recolectarse en varios lotes separados, llamados fracciones, obteniéndose así una serie de productos destilados de diferente grado de pureza. En la figura 2.2 se muestra un destilador simple.

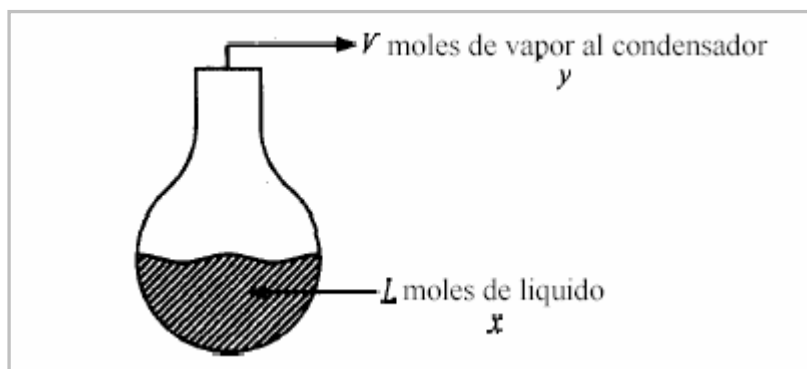


Figura 2.2. Destilación simple por lotes o diferencial (Geankoplis, 1998)

### **2.3.3. Destilación simple con arrastre de vapor**

Es una técnica que sirve fundamentalmente para separar sustancias insolubles en agua y literalmente volátiles, de otros productos no volátiles mezclados con ellas. Los líquidos con alto punto de ebullición no se pueden purificar por destilación a presión atmosférica, ya que los componentes de la mezcla líquida podrían descomponerse a las temperaturas elevadas que se requieren para ello **(Geankoplis, 1998)**.

## **2.4. TRANSFERENCIA DE CALOR**

La transferencia de calor es el proceso por el que se intercambia energía en forma de calor, entre distintos cuerpos o entre diferentes partes de un mismo cuerpo que están a distintas temperaturas. La transferencia de calor es quizás la más importante aplicación en la mayoría de los procesos químicos así como en las plantas petroquímicas. La economía del funcionamiento de la planta se controla a menudo por la efectividad de la utilización y recuperación de calor o frío (refrigeración). El servicio funciona a vapor, energía, suministro de refrigeración y el gusto se dicta por cómo se usan estos servicios o utilidades dentro del proceso para producir una conversión eficaz y recuperación de calor.

Existen tres tipos fundamentales de mecanismos de transferencia de calor, la conducción, convección y la radiación, las cuales pueden producirse por separado, combinados o las tres al mismo tiempo.

La conducción, se refiere a la transferencia de calor de una parte del cuerpo hacia otro que este en contacto con él, sin desplazamiento apreciable de las partículas del cuerpo. Este mecanismo de transferencia de calor está fundamentado en la ley de Fourier: "La relación básica del flujo de calor a través de una superficie isotérmica y el gradiente de temperatura existente en ese medio" **(McCabe, Smith y Harriot, 1991)**.

La convección, es la transferencia de calor de un punto a otro, dentro de un fluido (gas o líquido). Cuando el movimiento del fluido se debe a diferencia de densidades como resultado de la diferencia de temperaturas, se habla de

convección natural, y cuando el movimiento se produce mediante medios mecánicos, la convección es forzada.

La radiación se refiere a la transferencia de calor desde un cuerpo a otro, que no se encuentra en contacto con éste, por medio del movimiento ondulatorio a través del espacio (**Perry, 1992**).

#### **2.4.1. Equipo de intercambio de calor**

Un intercambiador de calor como su nombre lo indica, es un dispositivo donde dos corrientes de fluido en movimiento intercambian calor sin mezclarse, los intercambiadores de calor se emplean en distintas industrias y presentan numerosos diseños. Estos pueden ser:

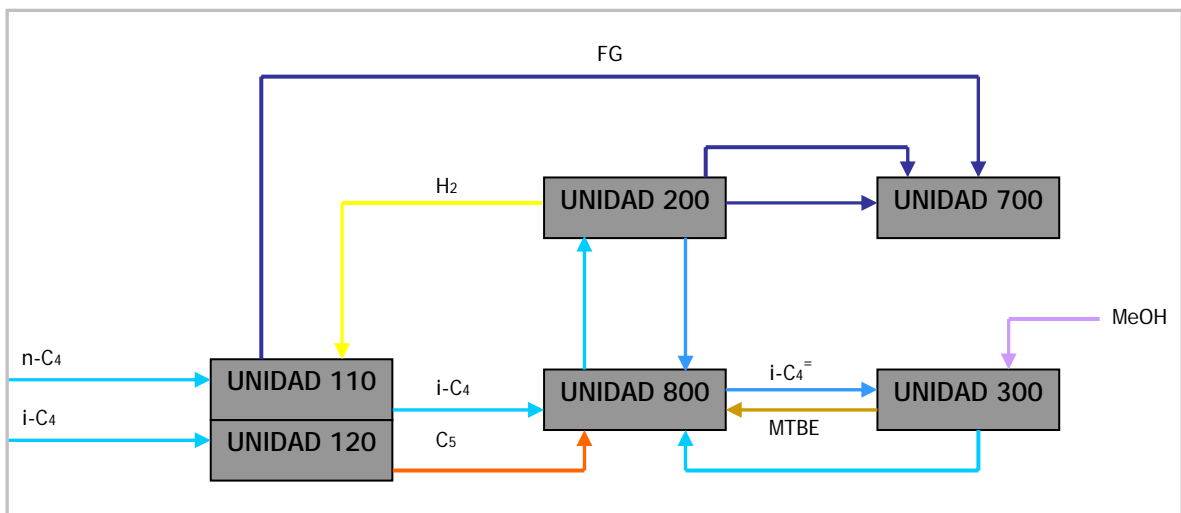
1. Calentadores: usados principalmente para calentar fluidos de procesos, empleando generalmente vapor para tal fin.
2. Enfriadores: empleados para enfriar fluidos de procesos, el agua es el principal medio de enfriamiento.
3. Condensadores: son enfriadores cuyo propósito principal es eliminar calor latente en lugar de calor sensible.
4. Rehervidores: tienen como finalidad suplir los requerimientos de calor en un proceso de destilación, como calor latente.

#### **2.4.2. Intercambiadores de calor de tubo y carcasa**

Este tipo de intercambiador, es uno de los más usados en la industria de procesos químicos, consiste de un arreglo de carcasa y tubos; donde uno de los fluidos circula por el interior de los tubos, mientras que el otro se fuerza a pasar a través de la carcasa y sobre el exterior de los tubos. Para asegurarse que el fluido del lado de la carcasa circule sobre la superficie de los tubos y así conduzca una transferencia de calor mayor, se colocan los deflectores. Los fluidos puede circular en paralelo, a contracorriente, combinados o flujo cruzado; los pasos por los tubos y carcasa puede ser uno o más, dependiendo del arreglo de cabezal en los extremos del intercambiador (**Holman, 1999**).

## 2.5. PROCESO DE MTBE

Para la manufactura del Metil-Ter-Butil-Eter (MTBE), se requiere como materia prima el isobutano y el normal butano suministrados por la Planta de Fraccionamiento Jose de PDVSA Gas, y el metanol que es suministrado principalmente por la empresa Super Metanol y en casos muy particulares por la empresa Metanol de Oriente, Metor. La planta consta de cuatro unidades de procesos principales (unidad de isomerización 110, unidad de desisobutanización 120, unidad de deshidrogenación 200 y unidad de eterificación 300), una de servicios (unidad 700) y una de almacenamiento (unidad 800). En la figura 2.3, se presentan las unidades de la planta de MTBE.



**Figura 2.3. Unidades de la planta de MTBE (Elaboración propia)**

En la unidad de isomerización 110 se convierte catalíticamente el normal butano, proveniente de la Planta de Fraccionamiento de gas de PDVSA GAS, en isobutano, usando un catalizador de alta selectividad. En la unidad 120 el producto de isomerización (butano-isobutano) es separado. En la columna desisobutanizadora 120-C-2 se obtiene isobutano de alta pureza por el tope, n-butano con una pequeña cantidad de isobutano como corte lateral que es enviada a la unidad 110, y como producto de fondo pentanos y butanos que son enviados a la columna desbutanizadora 120-C-3 donde se obtiene butano por tope y pentanos por fondo (Milanes, 2000). En la figura 2.4 se puede observar una vista parcial de la unidad 110 y 120.



**Figura 2.4. Unidad de isomerización 110 y unidad de desisobutanización 120  
(Fuente propia)**

En la unidad de deshidrogenación 200, el producto de tope de la columna desisobutanizadora es introducido a la unidad de deshidrogenación para convertir el isobutano a isobutileno por medio del uso de un catalizador de cromo. Además de la reacción principal, la cual convierte isobutano en isobutileno, se producen reacciones laterales donde se forman hidrocarburos pesados y livianos así como depósitos de coque en el catalizador. La reacción se produce en cuatro reactores de lecho fijo, los cuales operan en un ciclo de manera de lograr un flujo continuo de la corriente de producto. En un ciclo, la alimentación es deshidrogenada y luego el reactor es purgado con vapor e inyectado con aire para quemar el coque depositado en el catalizador. Estos pasos son seguidos por la evacuación y reducción del reactor y luego la iniciación de otro ciclo.

La corriente que se obtiene de esta unidad contiene una concentración de isobutileno que oscila entre 47 y 50 % en peso. Esta planta maneja una carga combinada de 102 toneladas de hidrocarburos por hora (**Milanes, 2000**). En la figura 2.5 se muestra la unidad de deshidrogenación 200.



**Figura 2.5. Unidad de deshidrogenación 200 (Fuente propia)**

En la unidad eterificación 300, se produce una reacción entre la corriente de hidrocarburos que contiene el isobutileno y el metanol, para obtener MTBE. La reacción se lleva a cabo bajo condiciones de temperatura moderada con una resina de intercambio iónico como catalizador, siendo la reacción exotérmica, bastante rápida, y la vida útil del catalizador es muy larga. La unidad maneja una carga de 96 toneladas por hora de hidrocarburos, obteniéndose 47 toneladas de MTBE por hora, con una pureza de 99 % en peso. En la figura 2.6 se muestra la unidad de eterificación.



**Figura 2.6. Unidad de eterificación 300 (Fuente propia)**

En la unidad de servicios generales 700 se produce todos los servicios básicos necesarios para la continuidad operativa de todas las unidades de planta, de manera que satisfaga todos los requerimientos necesarios para el complejo. Esta área está compuesta por los siguientes equipos:

- Unidad 710: Sistema agua de enfriamiento.
- Unidad 720: Sistema generación de vapor.
- Unidad 730: Sistema mecurrio y venteo.
- Unidad 740: Sistema aire de Instrumentos y servicios.
- Unidad 750: Sistema de gas combustible.
- Unidad 760: Sistema manejo de efluentes.
- Unidad 770: Sistema agua desmineralizada.
- Unidad 780: Sistema de nitrógeno.
- Unidad 790: Sistema de aguas residuales.



En la figura 2.7 se puede observar la unidad 710 perteneciente al sistema de agua de enfriamiento.



**Figura 2.7. Unidad de servicios, torre de enfriamiento (Fuente propia)**

En la unidad de almacenamiento 800 se almacenan tanto el producto final de la planta como las materias primas utilizadas en el proceso y está compuesta por dos esferas y cinco tanques. En la figura 2.8 se puede observar la unidad 800.



**Figura 2.8. Unidad de almacenamiento 800 (Fuente propia)**

La planta cuenta con una sala de control computarizada, donde se recibe la totalidad de las señales del proceso y se controlan las variables de operaciones de la planta, a través de un sistema de control distribuido TDC-3000 de la empresa Honeywell. Así mismo, dispone de un laboratorio central, equipado con cromatógrafos líquido – líquido, líquido – gas, necesarios para conducir el monitoreo continuo de la calidad de todos los insumos, productos y subproductos de la planta. También se realizan análisis del agua desmineralizada, del agua de enfriamiento y de los efluentes de la planta.

La alimentación o material prima de la planta está formada por normal-butano e isobutano, suministrados por la planta de fraccionamiento de Jose, del complejo Criogénico de Oriente de PDVSA. También forma parte de la alimentación, metanol de alta pureza proveniente de las plantas de Metor y Supermetanol. El producto final de MTBE se obtiene de la síntesis entre el isobutileno y el metanol **(Milanes, 2000)**.

## **2.6. UNIDAD 110-120**

### **2.6.1. Proceso de isomerización**

El propósito de la unidad 110 es la producción de isobutano para luego ser separado en la unidad 120. La planta consiste en un horno de regeneración, dos reactores, condensadores, un separador gas-líquido, un compresor de gas de reciclo, una estabilizadora y los medios para suministrar la pequeña cantidad de hidrógeno de reemplazo que satisface el consumo químico de hidrógeno.

El normal butano concentrado, recuperado de la desisobutanizadora 120-C-2 y el proveniente del límite de batería, se alimentan a los secadores de butano, 110-V-2/3 y 110-V-2A/3A respectivamente, donde el agua utilizada en la corriente de alimentación se reduce por debajo de 0,5ppm.

De los secadores de butano, el normal butano es enviado al tambor de alimentación 110-V-4 y posteriormente al circuito de intercambiadores de reactores 110-E-1/2/3 que, de acuerdo al orden de flujo del proceso, consiste en el intercambiador de alimentación combinada fría 110-E-1A/B/C, el intercambiador de alimentación combinada caliente 110-E-2 y el calentador de carga del reactor 110-E-3.

Al hidrocarburo líquido antes de entrar al intercambiador 110-E-1 A/B/C se le añade una pequeña cantidad de hidrógeno y se le inyecta pequeñas cantidades de percloroetileno ( $C_2Cl_4$ ) que sirve como promotor de la reacción. La alimentación es calentada en el 110 E-1A/B/C y en el 110-E-2 por medio de las corrientes que salen del segundo y del primer reactor, respectivamente, y luego se alimenta al calentador de carga.

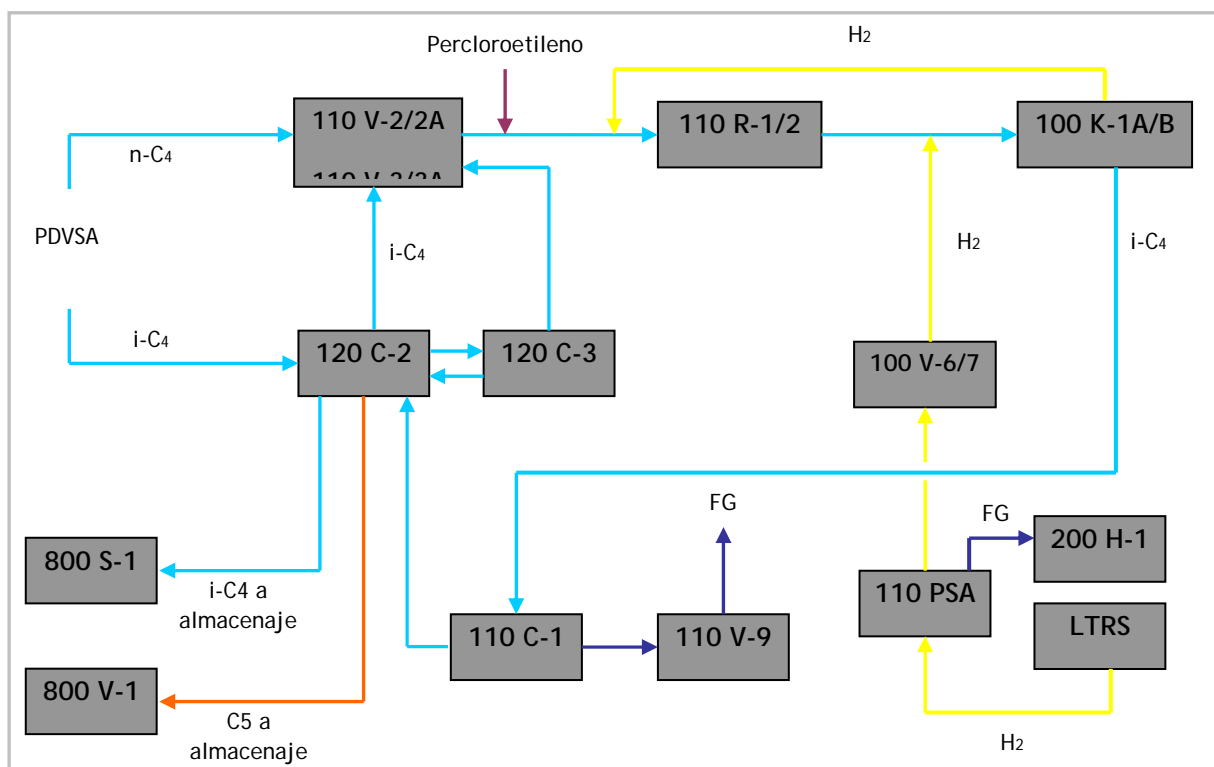
Luego de dejar el calentador de carga del reactor 110-E-3, la corriente combinada caliente y vaporizada fluye al reactor líder (actualmente es el 110-R-1). Dejando el primer reactor, la corriente pasa luego al intercambiador de alimentación combinada caliente 110-E-2 donde se remueve parcialmente el calor de reacción del primer reactor. La corriente parcialmente fría se envía al reactor cola (actualmente es el 110-R-2) donde se completa la reacción de isomerización. Una vez que sale del segundo reactor, la corriente es enviada al

lado tubos del intercambiador de alimentación combinada fría 110-E-1A/B/C, luego al condensador con aire de los productos de reactor 110-E-4A/B y a los intercambiadores de calor 110-E-5A/B, donde después de añadirle hidrógeno de reemplazo fluye al separador de producto 110-V-1 donde se recupera el hidrógeno y se recicla.

Del tope del separador de producto, se envía el hidrógeno a la línea de succión del compresor centrífugo de gas de ciclo 110-K-1A/B, que lo retorna a la línea de alimentación a los reactores aguas arriba del circuito de intercambio de calor.

El líquido separado es luego enviado a la columna estabilizadora 110-C-1 para remover las cantidades pequeñas de coproductos livianos gaseosos. El producto isomerizado es extraído del fondo de la estabilizadora y dirigido a la columna desisobutanizadora 120-C-2 donde el isobutano es recuperado por el tope. El normal butano que no reaccionó (corte lateral) es reciclado hacia los secadores y de allí a los reactores de normal butano; y el producto de fondo es enviado a la columna desbutanizadora 120-C-3, que se encarga de separar el butano de los pentanos.

El gas de tope de la columna estabilizadora 110-C-1, conformado por Hidrógeno, HCl y gases livianos, es lavado en la torre lavadora 110-V-9 con una solución cáustica para remover el cloruro de hidrógeno, antes de ventear la corriente de gases al sistema de gas combustible. En la figura 2.9 se presenta el diagrama de bloques de la unidad 110-120.



**Figura 2.9. Diagrama de bloques de la unidad 110-120 (Elaboración propia)**

### 2.6.2. Columna desisobutanizadora 120-C-2

El propósito de esta columna es recuperar el isobutano proveniente de la corriente estabilizada, de los productos del reactor y el normal butano contenido en la alimentación proveniente del límite de batería. Debido a lo cercano del punto de ebullición de los dos componentes (isobutano y normal butano), se requieren 119 bandejas para obtener la especificación del producto requerido.

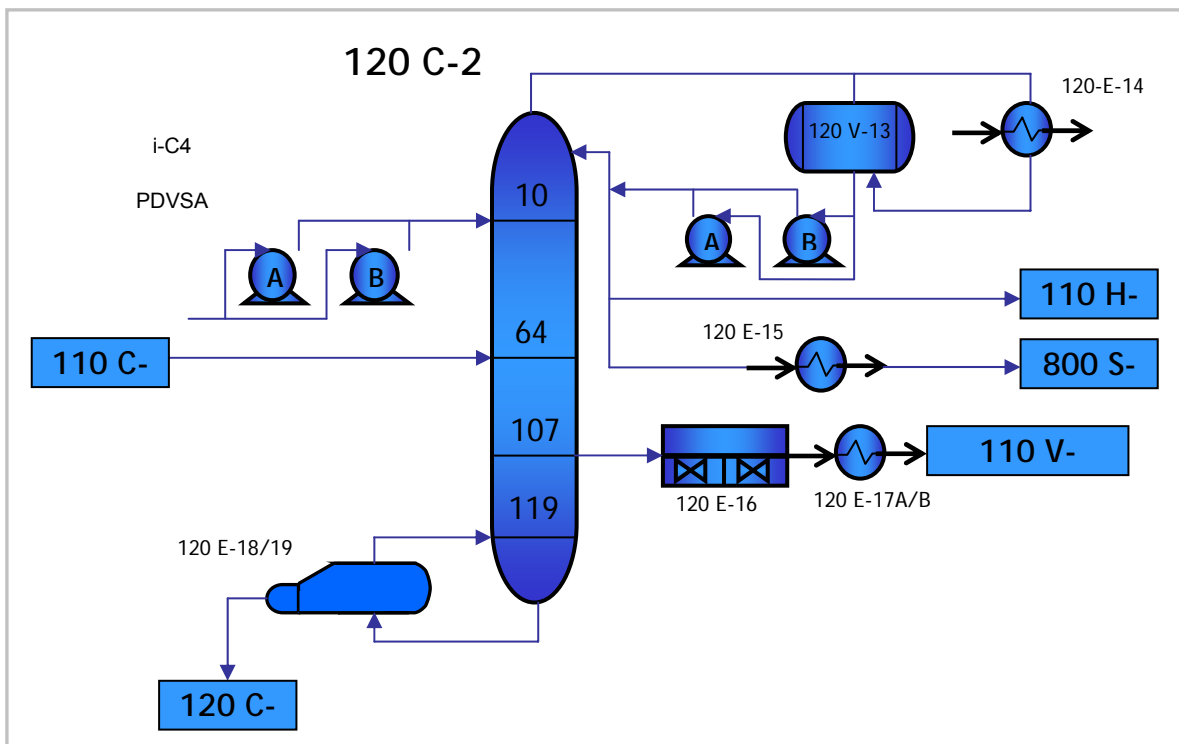
La corriente de normal butano-isobutano proveniente del fondo de la estabilizadora 110-C-1 y parcialmente vaporizada, es alimentada al plato 64, y la alimentación de isobutano proveniente del límite de batería alimenta a la columna en el décimo plato. Para lograr una mejor distribución de la alimentación se han colocado distribuidores en los platos de alimentación de la columna. Las fracciones de hidrocarburos pesados que son removidas salen por el fondo de la columna, el normal butano por un corte lateral y el isobutano por el tope.

El vapor de tope, principalmente isobutano, es enviado a los condensadores 120-E-14A/B/C donde se condensa; estos intercambiadores de calor son de tipo tubo carcasa utilizando agua de enfriamiento. Desde los condensadores el isobutano producto entra al acumulador de tope 120-V-13, para luego ser bombeado por las bombas de reflujo; una gran parte como reflujo al tope de la columna; mientras que el resto se envía hacia almacenamiento, pero antes esta corriente se hace pasar a través del enfriador de producto de tope 120-E-15.

Cuando se regeneran los secadores, una pequeña parte del isobutano producto es enviada al horno de regeneración 110-H-1. La regeneración de los secadores de butano y de hidrógeno se lleva a cabo, vaporizando y sobrecalentando el isobutano en el horno de regeneración. El agua extraída se condensa y se desecha mientras que el isobutano se recupera y es enviado a almacenamiento (esfera 800-S-1) junto con el isobutano producto.

El corte lateral de normal butano es retirado en fase vapor desde la bandeja 107. Seguidamente, es condensado en el 120-E-16 y luego subenfriado en los 120-E-17A/B. Por último es enviado hacia los secadores de normal butano 110-V-2A/3A (**Milanes, 2000**).

El producto de fondo proveniente de la columna desisobutanizadora compuesto de normal butano e hidrocarburos pesados, alimenta a la columna desbutanizadora 120-C-3. Los dos rehervidores de vapor 120-E-18/19 suministran la cantidad de calor requerida por la columna (**Gerencia técnica, 2009**). La figura 2.10 muestra la columna desisobutanizadora 120-C-2 con los equipos asociados a ella.



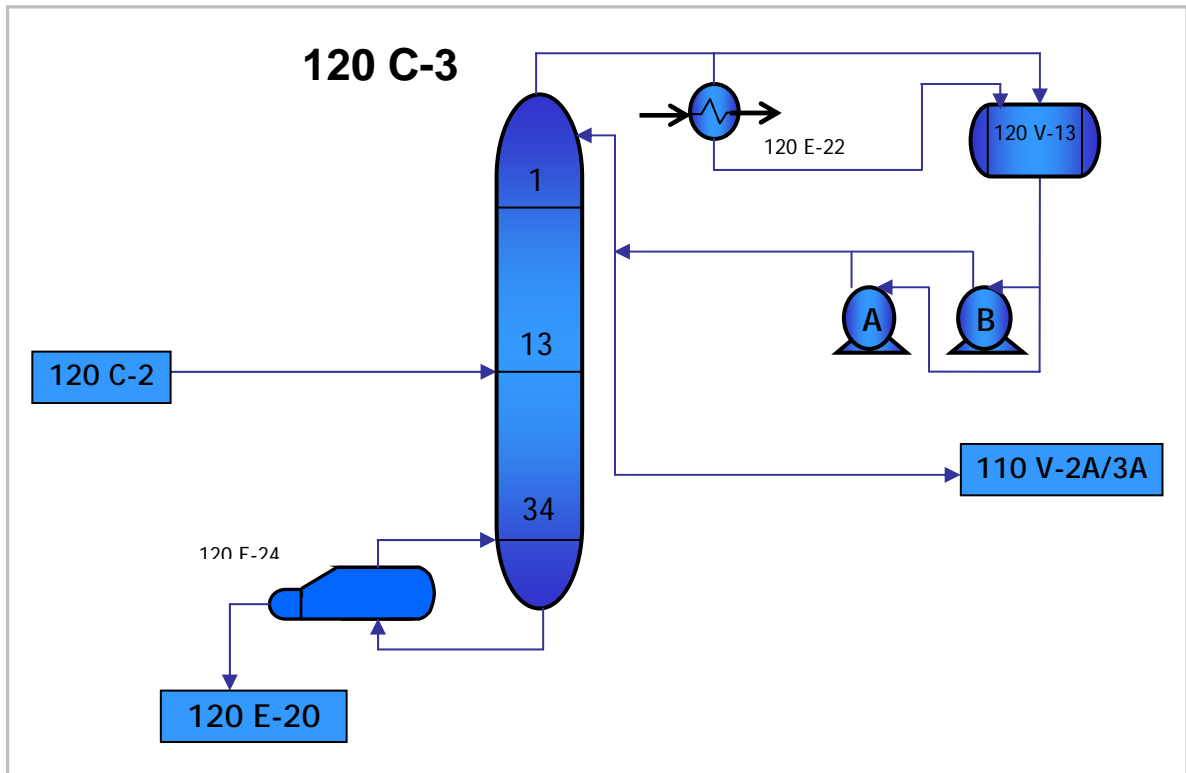
**Figura 2.10. Columna desisobutanizadora 120-C-2 (Elaboración propia)**

### 2.6.3. Columna desbutanizadora 120-C-3

La columna 120-C-3 es una fraccionadora que tiene como finalidad separar el normal butano de los pentanos, de la corriente proveniente del fondo de la DIB. Para lograr esta separación, la columna cuenta con 34 platos perforados. La corriente proveniente del fondo de la DIB entra a la 120-C-3 en el plato 13. Dentro de la torre el normal butano se separa del pentano saliendo por el tope y fondo, respectivamente.

El calor de la columna es suministrado por un rehervidor 120-E-24, mediante la condensación de vapor de baja presión. La corriente de pentanos que sale por el fondo, es enviada hacia el intercambiador con agua de enfriamiento 120-E-20, donde es enfriada y de allí es enviada hacia almacenamiento o directamente a la producción. La corriente de normal butano que sale por el tope es enviada hacia el intercambiador 120-E-22, donde es condensada con agua de enfriamiento. El líquido acumulado en el 120-V-14 es bombeado, una parte como reflujo hacia la

columna bajo control de flujo y otra parte, bajo control de nivel hacia los secadores de corte lateral 110-V-2A/3A (**Gerencia técnica, 2009**). La figura 2.11 muestra la columna desbutanizadora 120-C-3.



**Figura 2.11. Columna desbutanizadora 120-C-3 (Elaboración propia)**

## 2.7. SIMULADORES DE PROCESO

Un modelo de simulación es un sistema de ecuaciones matemáticas cuya solución, dados ciertos datos de entrada, es representativa de la respuesta real de un proceso a determinadas condiciones de operación. El modelo puede estar basado en ecuaciones teóricas, en analogía con el sistema conocido o en ecuaciones empíricas detalladas del usuario.

Los simuladores de procesos estudian el diseño, modelando y simulando el comportamiento dinámico y estacionario de todas las operaciones unitarias, así



como diversos sistemas de control que faciliten la operación de la planta disminuyendo los costos energéticos y haciendo, de esta forma, que los procesos sean más rentables (**Hyprotech, 1998**).

La simulación de procesos presenta ciertas ventajas con respecto a la experimentación en planta, pues el uso de ella reduce los riesgos económicos y físicos que implican cambiar las condiciones de operación de los equipos directamente en el proceso real. Además, permiten predecir el comportamiento que seguirá un proceso luego de realizarle una determinada transformación en las condiciones de operación, sin necesidad de tener una planta piloto o de cambiar las condiciones actuales de trabajo. También se puede tener la capacidad de comparar distintas alternativas sin modificar la planta real y, en función de los resultados obtenidos, tomar una decisión; de allí que hoy en día se pueda contar con simuladores como por ejemplo: Speed up, Aspen plus, Pro II, Hysym, Hysys, Chemcad y otros (**Aspen Technology, 1998**).

### **2.7.1. Paquete de simulación Hysys**

El simulador de procesos utilizado en la planta de MTBE Super Octanos C.A. es Hysys. Hyprotech, empresa dedicada a la elaboración de paquetes de simulación para procesos de ingeniería, creó Hysys, el cual es un paquete elaborado bajo ambiente Windows que permite al usuario evaluar todas las fases de un proceso de ingeniería, desde el diseño conceptual hasta la operación de la planta.

Hysys provee un acercamiento intuitivo e interactivo hacia la modelación, la simulación y la optimización de procesos. Este *software* permite crear las simulaciones detalladas de alta fidelidad para análisis óptimos de las operaciones de la planta. Del mismo modo, condensa toda la información necesaria para realizar los cálculos de separación *flash* y de propiedades físicas en su paquete de fluidos (Fluid Package). Esto permite definir toda la información pertinente (paquete de propiedades, componentes, componentes hipotéticos, coeficientes de interacción, reacciones químicas, etc.) en el mismo lugar. Este enfoque presenta tres ventajas:

- La modificación de la información contenida se facilita al estar concentrada en un único lugar.
- Los programas de fluidos pueden ser exportados en bloque para ser reutilizados en cualquier simulación.
- Se pueden utilizar múltiples programas de fluidos dentro de la misma simulación, siempre y cuando todos estén bien definidos dentro del mismo Basis Manager. El Basis Manager es una pantalla que permite manipular todos los programas de fluidos presentes en la simulación.

En su estructura operacional, Hysys contiene una serie de menús que permiten introducir los datos, seleccionar las ecuaciones o modelos matemáticos y los equipos u operaciones unitarias para realizar la simulación de un proceso en particular. Para la simulación de cualquier proceso es necesario cumplir con una serie de pasos:

1. Selección de la ecuación de estado: para cada caso en particular se debe elegir la ecuación que mejor se ajuste tomando en cuenta sus limitaciones. Hysys contiene una gran variedad de opciones, a partir de las cuales, el programa puede calcular las propiedades termodinámicas tales como: entalpía, entropía, etc., y de transporte como viscosidad, conductividad, difusividad, etc., en los componentes presentes en las corrientes de proceso. Hysys proporciona ecuaciones reforzadas de estado (PR y PRSV) para tratamiento riguroso de sistemas de hidrocarburos más pesados; correlaciones de vapor para las predicciones de propiedad de vapor exactas; y el coeficiente de actividad para los sistemas químicos. Todas estas ecuaciones tienen sus propias limitaciones inherentes y el usuario se anima a ponerse más familiar con la aplicación de cada ecuación. En la tabla 2.1 se muestran algunas de estas ecuaciones.

**Tabla 2.1. Ecuaciones de estado recomendado por Hysys (Hyprotech, 1998).**

TIPO DE SISTEMA	METODO RECOMENDADO
Deshidrogenación TGE	Peng-Robinson (PR)
Agua ácida	PR, Sour PR
Procesamiento criogénico de gas	PR, Pen Robinson Soave Vera (PRSV)
Crudos torres atmosféricas	PR, opciones PR, Grayson Streed (GS)
Torres de vacío	PR, Opciones PR, GS <10mmg
Torres de etileno	Lee Kesler Plocker
Sistema con alto contenido de hidrógeno	PR, Zudkevich Joffee, GS
Sistema de almacenamiento	PR, opciones PR
Sistema de vapor	Paquetes de vapor, GS
Inhibición de hidratos	PR
Sistemas químicos	Modelos de actividad, PRSV
Alquilación HF	PRSV, NRTL
Deshidratación TGE con aromáticos	PR
Sistema de hidrocarburos livianos	Chao Seader
Hidrocarburos pesados con alto contenido de hidrógeno	PR, GS
Separación de aire	PR, PRSV
Sistemas de hidrocarburos donde la solubilidad del agua en los hidrocarburos es importante	Kabadi Danner

2. Selección de los componentes: en esta etapa, se escogen los componentes presentes en la simulación, usando el menú “componentes” (*component*), el cuál muestra una extensa lista de sinónimos y fórmulas químicas de los componentes ordenados de la siguiente manera: hidrocarburos, compuestos orgánicos, aminas, aldehídos, ácidos, halógenos, refrigerantes, nitrilos, fenoles y ésteres.

3. Definición de corrientes de trabajo: Hysys permite introducir las características de cada corriente tales como: temperatura, presión, composición, flujo másico, etc., en el “diagrama de flujo de proceso” (PDF) o en la “hoja de trabajo” (*work sheet*), tomando en cuenta que se deben definir por lo menos dos propiedades de manera que el simulador calcule las demás.
4. Selección de los equipos: Se puede hacer desde el menú “adherir operación” (*add operations*) donde se presenta una extensa lista de las operaciones o equipos, también desde los objetos de la “paleta” donde se presentan esas mismas operaciones pero en forma de figuras. Indiferentemente por donde se realice, estos equipos presentan una hoja de trabajo en la cual se puede definir sus parámetros internos como: la eficiencia, coeficiente de transferencia de calor y masa, caída de presión, así como sus dimensiones.
5. Corrida de la simulación: luego de cumplir con todas las etapas anteriores, se realiza la corrida de la simulación, donde el programa mediante iteraciones usando el método de Newton Raphson realiza los cálculos, determina la convergencia del algoritmo de solución del modelo matemático y presenta la solución al problema planteado.

## **2.8. ASPEN PROCESS EXPLORER**

El Aspen Process Explorer es un manejador de datos del Infoplus 2.1, a través del cual puede obtenerse en forma de tendencia de tiempo real o en tendencias promedios la información de las variables de proceso almacenadas. Estos promedios pueden ser de doce minutos, horarios, diarios, por turno, mensual o ser ajustados por el usuario de acuerdo a sus necesidades, permitiendo a su vez la representación gráfica por medio de esquemáticos de los datos almacenados y la iteración directa con Microsoft Excel para la generación de reporte de las condiciones de la planta, ya que cuenta con un juego de herramienta de gráficos para visualizar esquemáticos de proceso e información en tiempo real.

En un ambiente de información compleja y con una entrada proveniente de una serie heterogénea de productos y equipos, Infoplus 2.1 proporciona una solución integrada para la visualización y control de la información de procesos y

conecta sistemas de la planta con sistemas de gerencia de producción, permitiendo a los usuarios acceder e integrar información de toda la planta **(Aspen Technology, 1998)**. En el anexo A se pueden observar algunas imágenes de la columna 120-C-2 y la columna 120-C-3 tomadas del Infoplus.

## **CAPÍTULO 3: DESARROLLO DEL TRABAJO**

### **3.1. CONSTRUCCIÓN DE UN MODELO DE SIMULACIÓN EN ESTADO ESTACIONARIO DE LA COLUMNA DESISOBUTANIZADORA 120-C-2 CON LA INCLUSIÓN DE UNA NUEVA COLUMNA DESBUTANIZADORA 120-C-3 YA EN OPERACIÓN, UTILIZANDO EL SIMULADOR ASPEN-HYSYS**

Inicialmente, se detallaron varias de las características de diseño de la unidad 120, formada por la columna desisobutanizadora 120-C-2 (DIB), la columna desbutanizadora 120-C-3 y los equipos asociados a cada una de ellas. Dentro de los parámetros estudiados se encuentran: número de platos, ubicación de los platos de alimentación, tipo de platos, componentes en las corrientes de entrada y salida a las columnas, diámetro de las columnas, presión y temperatura de diseño, etc., haciendo uso de la información contenida en diagramas de proceso y hojas de datos de los equipos. Del mismo modo, se identificaron los equipos asociados a ambas columnas, tales como, bombas, rehervidores, condensadores y envases ó tambores de separación, conociendo así, cuales de sus especificaciones de diseño se podrían cargar al esquema de simulación.

Adicionalmente se recolectó, por medio del programa Aspen Process Explorer, versión 2.1, los valores de las variables de proceso de la unidad 120 a las condiciones actuales de operación, para tal fin se realizó un promedio de 24 horas de un día en que las condiciones de proceso se encontraban estables y además se contaba con todos los análisis de laboratorio de las corrientes asociadas a las columnas en estudio.

#### **3.1.1. Características de diseño**

La columna desisobutanizadora 120-C-2, cuenta con 119 platos tipo válvula, dos rehervidores totales tipo tubo y carcasa conectados en paralelo (120-E-18/19), tres condensadores totales tipo tubo y carcasa (120-E-14A/B/C), dos bombas de reflujo (120-P-10A/B) y un tambor de separación de producto de tope (120-V-13). En el anexo B se puede observar el plano mecánico de la columna

desisobutanizadora 120-C-2, y en la tabla 3.1 se registraron las características de diseño de la columna desisobutanizadora 120-C-2.

**Tabla 3.1. Características de diseño de la columna desisobutanizadora 120-C-2**

CARACTERÍSTICAS	UNIDADES	DISEÑO
Número de platos reales	-	119
Número de platos ideales	-	107
Plato real de alimentación de i-C4 PDVSA	-	10
Plato real de alimentación del fondo 110-C-1	-	64
Plato del corte lateral	-	107
Rehervidor	-	Total
Condensador	-	Total
Tipo de platos	-	Válvula
Diámetro del rehervidor	m	1,168
Longitud del rehervidor	m	4,877
Diámetro del condensador	m	1,524
Longitud del condensador	m	6,096

Por otro lado, la columna desbutanizadora 120-C-3 posee 34 platos tipo perforado, un rehervidor total tipo tubo y carcasa (120-E-24), un condensador total tipo tubo y carcasa (120-E-22), dos bombas de reflujo (120-P-12A/B) y un tambor de separación del producto de tope (120-V-14). En el anexo B se pueden observar las hojas de especificaciones de la columna desbutanizadora 120-C-3, y en la tabla 3.2 se encuentran registrados las características de diseño de la columna desbutanizadora 120-C-3.

**Tabla 3.2. Características de diseño de la columna desisobutanizadora  
120-C-3**

CARACTERÍSTICAS	UNIDADES	DISEÑO
Número de platos reales	-	34
Número de platos ideales	-	31
Plato real de alimentación	-	13
Rehervidor	-	Total
Condensador	-	Total
Tipo de platos	-	Perforado
Diámetro del rehervidor	m	0,483
Longitud del rehervidor	m	1,829
Diámetro del condensador	m	0,489
Longitud del condensador	m	5,486
Diámetro de la columna	m	0,9
Espacio entre platos	m	0,45

### **3.1.2. Condiciones de operación**

Para obtener las condiciones de operación normal de la columna desbutanizadora 120-C-2 y la columna desbutanizadora 120-C-3 se usó el programa Aspen Process Explorer, el cuál es un sistema de adquisición de datos de las variables de proceso en tiempo real. En la tabla 3.3 se muestran los códigos de acceso a dicho programa con los cuáles se trabajó.



**Tabla 3.3. Códigos de acceso al programa Aspen Process Explorer.**

<b>CODIGO DE ACCESO</b>	<b>DESCRIPCIÓN</b>
12TI277	Temperatura del isobutano proveniente de PDVSA
12FI276M	Flujo de isobutano proveniente de PDVSA
11TI208	Temperatura del isobutano proveniente del fondo de la 110-C-1
11FC207	Flujo de isobutano proveniente del fondo de la 110-C-1
12TI239	Temperatura de tope de la DIB
12PC248A	Presión de tope de la DIB
12FC258	Reflujo de tope de la DIB
12FC259	Flujo de isobutano a almacenaje
12FC246	Flujo de butano a secadores de butano
12TI235	Temperatura de fondo de la DIB
12PDI407	Presión diferencial en la 120-C-3
12FC400	Flujo de alimentación a la 120-C-3
12PC400	Presión de tope de la 120-C-3
12FC401	Reflujo de tope de la 120-C-3
12FC241	Flujo de fondo a almacenaje
12TI401	Temperatura en el plato 1
12TI413	Temperatura en el plato 34

Con estos códigos de acceso, se ingresó al programa Aspen Process Explorer y se calculó un promedio de algunas de las variables de proceso asociadas a ambas columnas, para cada hora desde las 5 de la mañana del día 30 de septiembre de 2010 (antes de tomar la muestra de laboratorio) hasta las 6 de la mañana del día 1 de octubre de 2010 (el día en cuestión), éstos valores está reflejados en el anexo C. En la tabla 3.4 se presentan los promedios de las condiciones de operación de la columna desisobutanizadora 120-C-2 y en la tabla 3.5 se muestran las condiciones de operación de la columna desbutanizadora 120-C-3.

**Tabla 3.4. Promedios de las condiciones de operación de la columna desisobutanizadora 120-C-2**

PARÁMETRO	UNIDAD	PROMEDIO
Temperatura del isobutano proveniente de PDVSA	°C	32,962
Flujo de isobutano proveniente de PDVSA	Kg/h	17000
Temperatura del isobutano proveniente del fondo de la 110-C-1	°C	77,081
Flujo de isobutano proveniente del fondo de la 110-C-1	Kg/h	63715
Temperatura de tope de la DIB	°C	56
Presión de tope de la DIB	Kpa	838,5
Reflujo de tope de la DIB	-	323
Flujo de isobutano a almacenaje	Kg/h	54250
Flujo de butano a secadores de butano	Kg/h	24765
Temperatura de fondo de la DIB	°C	86,285

**Tabla 3.5. Promedios de las condiciones de operación de la columna desbutanizadora 120-C-3**

PARÁMETRO	UNIDAD	PROMEDIO
Presión diferencial en la 120-C-3	Kpa	178,6
Presión de tope de la 120-C-3	Kpa	645,3
Flujo de alimentación a la 120-C-3	Kg/h	1700
Reflujo de tope de la 120-C-3	-	5,825
Flujo de fondo a almacenaje	Kg/h	1011
Temperatura en el plato 1	°C	59,45
Temperatura en el plato 34	°C	75,992

### 3.1.3. Criterios de la simulación

Para crear el esquema de simulación de la columna desisobutanizadora 120-C-2 y la columna desbutanizadora 120-C-3, con sus respectivos equipos, se consideraron los siguientes parámetros, empleando el simulador Aspen-HYSYS, versión 7.1.

- Los esquemas de simulación fueron creados en estado estacionario, es decir, sin considerar controladores de presión, temperatura, flujo o nivel.
- No se tomaron en cuenta las caídas de presión en las tuberías.
- Las columnas de destilación fueron simuladas con un rehervidor y un condensador total.
- Las composiciones de las corrientes de la alimentación a la columna desisobutanizadora 120-C-2, fueron tomadas de los análisis de laboratorio y están registradas en el anexo D
- Los valores de las presiones de las corrientes de alimentación a la columna desisobutanizadora 120-C-2, fueron tomadas de indicadores locales ubicados en la planta.
- Se cargaron a la simulación las características de diseño de las columnas de destilación encontrados en la tabla 3.1 y 3.2.
- Se asumió una eficiencia de 90% para ambas columnas.
- Ambas columnas fueron simuladas con número de platos ideales.

Una vez que se contaba con todos los datos de diseño y de proceso necesarios, se ingresó al simulador Aspen-HYSYS, y se realizó el esquema de simulación, siguiendo los pasos que se observan en la figura 3.1.

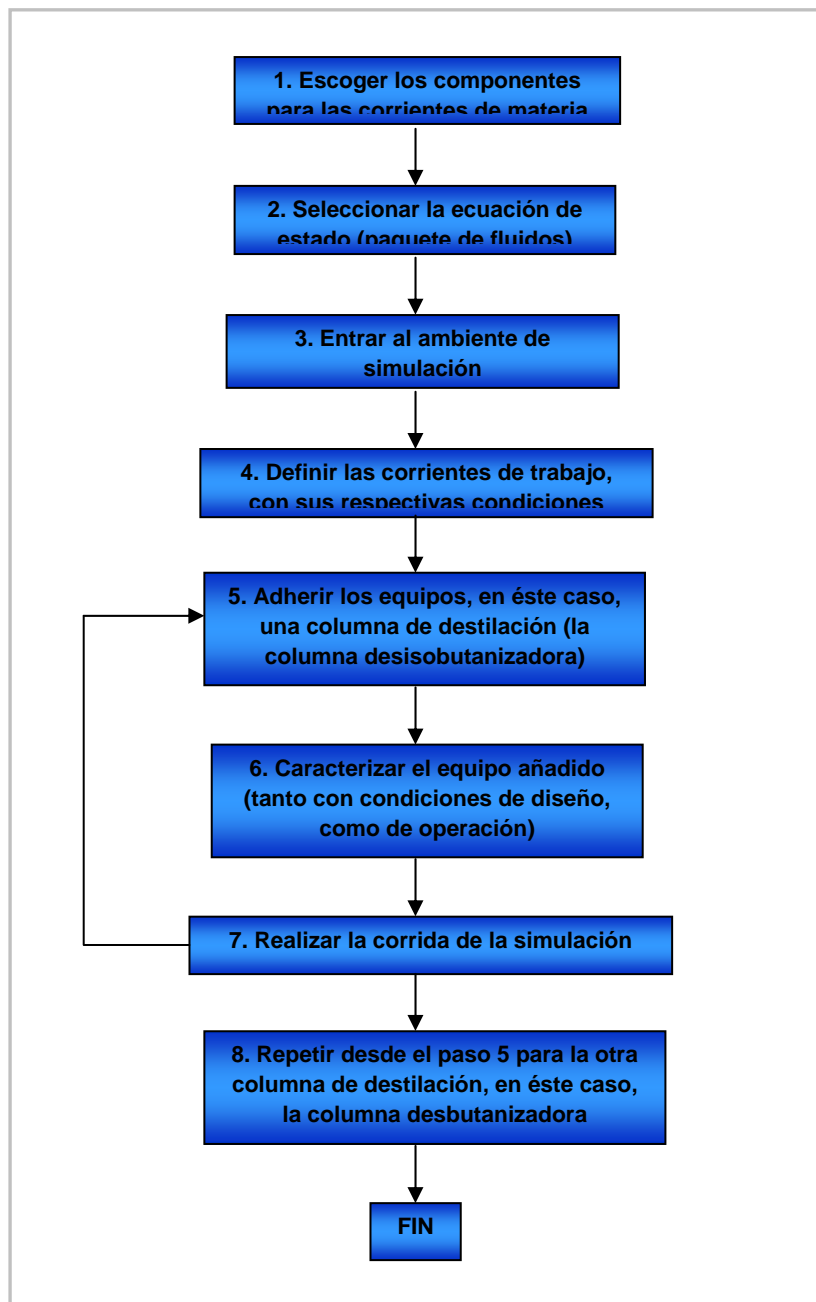


Figura 3.1. Esquema para realizar la simulación (Fuente propia)

### 3.1.4. Sistema termodinámico usado

Considerando que las corrientes de procesos que alimentan a la columna desisobutanizadora 120-C-2 y la columna desbutanizadora 120-C-3 están compuestas por propano, isobutano, normal butano, isopentano, normal pentano y neopentano, se seleccionó el modelo Pen Robinson Stryjk Vera (PRVS) para las

simulaciones. Este modelo es una modificación del Pen Robinson, ambos tienen el mismo rango de aplicación en cuanto a temperatura y presión y es adecuado para sistemas que presenten condiciones no ideales, respaldado por Aspen Technology, Inc. Esta ecuación, además, tiene un buen comportamiento a bajas presiones y posee un conjunto limitado de parámetros de interacción con compuestos no hidrocarbonados.

Se ha demostrado que la ecuación PRSV realiza un mejor ajuste de las curvas de presión de vapor de compuestos puros y mezclas (modificación del término  $\alpha$ ). A continuación se presentan las ecuaciones usadas para el sistema termodinámico Peng Robinson y el sistema termodinámico PRSV, en donde se observa claramente la diferencia entre ambos sistemas.

- **Peng Robinson**

$$P = \frac{RT}{V-b} - \frac{a\alpha}{V(V+b)+b(V-b)} \quad (\text{Ec. 3.1})$$

$$\alpha = 0,45724 \frac{R^2 T_c^2}{P_c} \quad (\text{Ec. 3.2})$$

$$b = 0.07780 \frac{RT_c}{P_c} \quad (\text{Ec. 3.3})$$

- **PRSV**

$$P = \frac{RT}{V-b} - \frac{a}{V(V+b)+b(V-b)} \quad (\text{Ec. 3.4})$$

$$a = 0,45724 \frac{R^2 T_c^2}{P_c} \alpha \quad (\text{Ec. 3.5})$$

$$b = 0,07780 \frac{RT_c}{P_c} \quad (\text{Ec. 3.6})$$

Donde:

- P: Presión
- T: Temperatura
- R: Constante de los gases ideales
- V: Volumen
- a,b: Constantes de la ecuación
- $\alpha$ : Factor acéntrico
- Tc: Temperatura crítica
- Pc: Presión crítica

### 3.1.5. Configuración de las corrientes de materia

En el esquema de simulación existen siete corrientes de materia, nombrándose como: dos corrientes de alimentación a la columna desisobutanizadora 120-C-2 (i-C<sub>4</sub> PDVSA y FONDO C-1), tres corrientes de salida de la misma columna (ISOBUTANO, BUTANO y C<sub>4</sub>+C<sub>5</sub>) y dos corrientes de salida de la columna desbutanizadora 120-C-3 (C<sub>4</sub> y C<sub>5</sub>). Sin embargo, las corrientes de materia suministradas al simulador Aspen-HYSYS, sólo fueron dos, la corriente de isobutano enviada por PDVSA y la corriente proveniente del fondo de la estabilizadora 110-C-1, ambas de alimentación a la columna desisobutanizadora 120-C-2. Los parámetros indicados al simulador para las corrientes de alimentación, fueron: presión, temperatura, flujo y composición de dichas corrientes, y el simulador calculó para las dos columnas las composiciones de las corrientes de salida, entre otras variables. En la tabla 3.6 y 3.7, se observan las

condiciones de proceso cargadas al esquema de simulación para la corriente i-C<sub>4</sub> PDVSA y la corriente FONDO C-1, respectivamente.

**Tabla 3.6. Condiciones de proceso cargadas al esquema de simulación para la corriente i-C<sub>4</sub> PDVSA**

VARIABLE	UNIDAD	VALOR
Temperatura	°C	32,962
Presión	Kpa	1600
Flujo	Kg/h	17000
Propano	Fracción masa	0,0033
Isobutano		0,969
Butano		0,0277
Isopentano		0
Pentano		0
Neopentano		0

**Tabla 3.7. Condiciones de proceso cargadas al esquema de simulación para la corriente FONDO C-1**

VARIABLE	UNIDAD	VALOR
Temperatura	°C	77,081
Presión	Kpa	2230
Flujo	Kg/h	63715
Propano	Fracción masa	0,0027
Isobutano		0,5973
Butano		0,3874
Isopentano		0,0072
Pentano		0,0023
Neopentano		0,0031

### 3.1.6. Configuración de las columnas de destilación

Ambas columnas se modelaron como columnas de destilación sencillas con un rehervidor y un condensador total que trae Aspen Hysys por defecto, pero incluyendo datos de diseño como longitud y diámetro de los mismos. En la tabla 3.8 y 3.9 se indican las condiciones de proceso cargados al esquema de simulación de la columna desisobutanizadora 120-C-2 y la columna desbutanizadora 120-C-3, respectivamente.

**Tabla 3.8. Condiciones de proceso cargados al esquema de simulación de la columna desisobutanizadora 120-C-2**

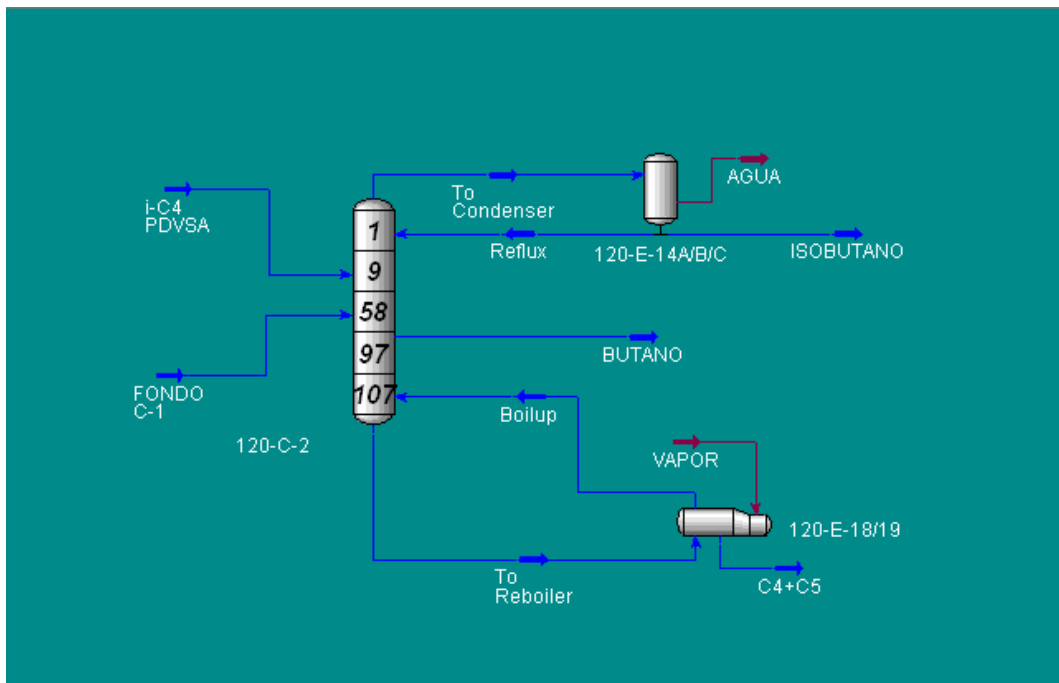
VARIABLE	UNIDAD	VALOR
Presión en el condensador	Kpa	838,5
Presión en el rehervidor	Kpa	944,7
Temperatura en el condensador	°C	58,412
Temperatura en el rehervidor	°C	86,285
Flujo del destilado	Kg/h	54250
Relación de reflujo	-	4,954
Flujo del corte lateral	Kg/h	24765
Eficiencia global de la columna	%	90

**Tabla 3.9. Condiciones de proceso cargados al esquema de simulación de la columna desbutanizadora 120-C-3**

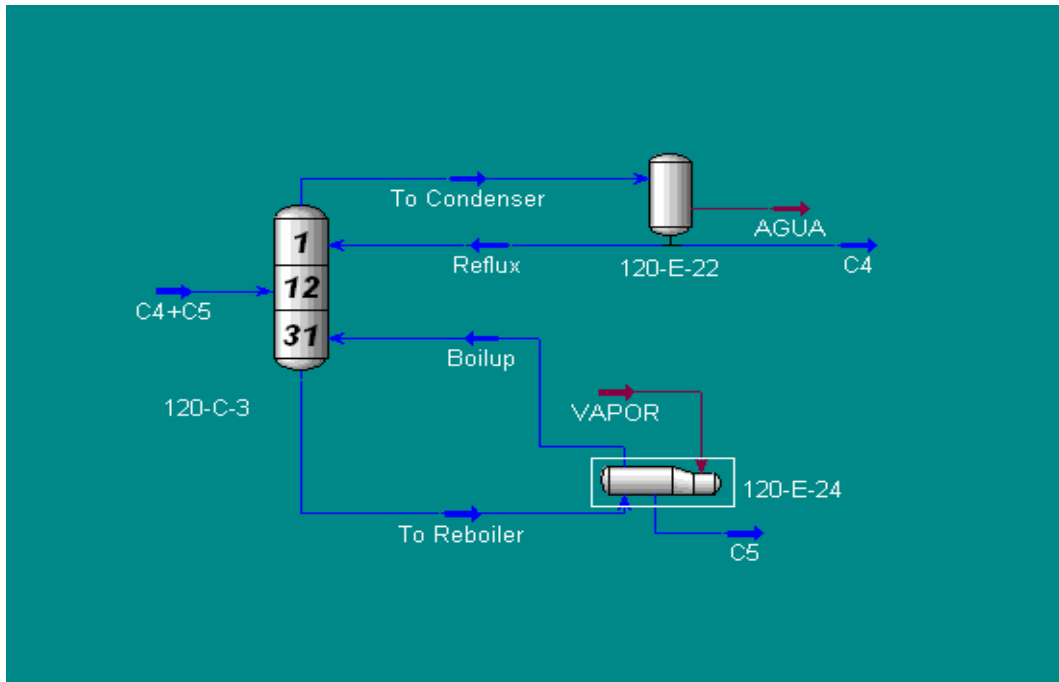
VARIABLE	UNIDAD	VALOR
Presión en el condensador	Kpa	645,3
Presión en el rehervidor	Kpa	722,6
Temperatura en el plato 1	°C	59,45
Temperatura en el plato 34	°C	77,992
Relación de reflujo	-	7,146
Composición de butano en el fondo	%masa	5,07
Eficiencia global de la columna	%	90



Además de estos parámetros se cargaron también los datos de diseño de ambas columnas incluyendo la longitud y diámetro de los condensadores y rehervidores de las mismas, encontrados en la tabla 3.1 y 3.2. Primero se simularon las columnas por separado hasta que modelaron correctamente el comportamiento real observado en la planta y luego una acoplada con la otra. En la figura 3.2 y 3.3 se puede observar el PDF de la columna desisobutanizadora 120-C-2 y el PDF de la columna desbutanizadora 120-C-3 respectivamente.



**Figura 3.2. PDF de la columna desisobutanizadora 120-C-2 arrojado en la simulación**



**Figura 3.3. PDF de la columna desbutanizadora 120-C-3 arrojado en la simulación**

### **3.2. VALIDACIÓN DEL MODELO DE SIMULACIÓN EN OPERACIÓN NORMAL EMPLEANDO LOS DATOS DE PROCESO ACTUALES DE AMBAS COLUMNAS**

Se compararon las composiciones de los componentes presentes en las corrientes de salida de ambas columnas, obtenidas en el modelo de simulación construido, con los datos de operación actual de la planta, reflejados en los análisis de laboratorio a fin de comprobar la fidelidad con la que el modelo reproduce el comportamiento de la unidad 120. Para ello se estableció que el porcentaje de desviación de las variables críticas de operación no deberá ser superior al 5% (porcentaje exigido por parte de la empresa). Las variables críticas de operación establecidas fueron: la composición del isobutano de tope, el butano del corte lateral y del fondo de la columna desisobutanizadora 120-C-2, y el butano de tope y fondo de la columna desbutanizadora 120-C-3.

### 3.3. ELABORACIÓN DE UN ANÁLISIS DE SENSIBILIDAD EN LA PRESIÓN Y TEMPERATURA DE TOPE DE LA COLUMNA 120-C-2 Y LA COLUMNA 120-C-3

Una vez que se realizó y validó el modelo de simulación, se hicieron variaciones en la presión de tope para ambas columnas, tomando en cuenta el rango de presión en que las columnas trabajan obteniendo las especificaciones de composición para el producto MTBE, siendo éste de 787,8 a 885,9 Kpa para la columna desisobutanizadora 120-C-2, y de 591,7 a 689,7 Kpa para la columna desbutanizadora 120-C-3. Al variar la presión de tope se observó el cambio en la temperatura de tope y fondo, el consumo de los servicios de agua en los condensadores y de vapor en los rehedidores para ambas columnas, y las composiciones de las variables críticas de proceso.

Posteriormente, se tomaron éstas variaciones y se compararon con las especificaciones de diseño para las dos columnas. En la tabla 3.10 se puede observar el consumo por diseño de agua y vapor para los intercambiadores de la columna desisobutanizadora 120-C-2 y la columna desbutanizadora 120-C-3.

**Tabla 3.10. Consumo por diseño de agua y vapor para los intercambiadores de la columna desisobutanizadora 120-C-2 y la columna desbutanizadora 120-C-3**

COLUMNA	INTERCAMBIADOR	CONSUMO	VALOR (Kg/h)	
			POR INTERC.	TOTAL
120-C-2	120-E-14A/B/C	Agua	1048000	3144000
	120-E-18/19	Vapor	22240	44480
120-C-3	120-E-22	Agua	76750	76750
	120-E-24	Vapor	1430	1430

### 3.4. ESTUDIO DEL EFECTO EN LA TEMPERATURA Y PRESIÓN DE LA ADICIÓN DE UN NUEVO CONDENSADOR DE TOPE EN LA COLUMNA 120-C-2

Adicionalmente se estudió el efecto de la adición de un nuevo condensador de tope, llamado 120-E-14C, en la presión y temperatura de la columna desisobutanizadora 120-C-2, (entró en operación en octubre del año 2010). Éste condensador fue instalado con la finalidad de disminuir la presión de dicha columna, por ende, el esquema de simulación realizado, sirvió para corroborar que la decisión tomada por parte de la empresa, fue la correcta.

Para éste estudio, se compararon algunas condiciones de operación del día 17 de septiembre del año 2010 (antes de instalar el nuevo condensador) con las condiciones de operación del día 30 de septiembre del año 2010 (una vez instalado el condensador). Los parámetros tomados en cuenta fueron: presión y temperatura de tope, temperatura de fondo y temperatura a la salida del condensador 120-E-14A/B/C de la columna desisobutanizadora 120-C-2.

Para la obtención de la presión y temperatura de tope de la columna desisobutanizadora 120-C-2, se contó con el programa Aspen Process Explorer, a través del cuál, se realizó un promedio de éstos parámetros, para cada hora del día 17 y 30 de octubre del año 2010. Dichos promedios fueron suministrados al simulador, por separado, para el cálculo de la temperatura a la salida del condensador 120-E-14A/B/C y la temperatura de fondo de la columna, para cada día. En la tabla 3.11 se observan la presión y temperatura de tope de la columna desisobutanizadora 120-C-2, tomada del programa Aspen Process Explorer.

**Tabla 3.11. Presión y temperatura de tope de la columna desisobutanizadora 120-C-2, tomada del programa Aspen Process Explorer**

DÍA	TOPE	
	TEMPERATURA (°C)	PRESIÓN (Kpa)
17/09/2010	61,72	906,5
30/09/2010	58,48	839,8



## **CAPÍTULO 4: DISCUSIÓN DE RESULTADOS**

### **4.1. ANÁLISIS Y DISCUSIÓN DE RESULTADOS**

#### **4.1.1. Simulación en estado estacionario de la columna desisobutanizadora 120-C-2 con la inclusión de una nueva columna desbutanizadora 120-C-3 ya en operación, utilizando el simulador Aspen-HYSYS**

Para la realización del esquema de simulación, se revisaron las especificaciones de diseño de la columna desisobutanizadora 120-C-2 y la columna desbutanizadora 120-C-3, tomando en cuenta el número de platos, ubicación de los platos de alimentación y diámetros de las columnas. Ambas columnas fueron simuladas con un rehervidor y un condensador total que trae por diseño Aspen-HYSYS, para los cuáles sólo se especificó el diámetro y la longitud de cada uno, ya que son los únicos datos de diseño que el simulador necesitó para dichos equipos. En el anexo E se encuentran las hojas de especificaciones de los intercambiadores de calor involucrados en la simulación.

Por otro lado, el arreglo seleccionado no permitió incluir todas las características de diseño ni las condiciones del fluido de enfriamiento (agua) y calentamiento (vapor) en el condensador y rehervidor, respectivamente; sólo tomó en cuenta las condiciones de las corrientes principales del proceso (hidrocarburos), en éste caso, las dos corrientes de alimentación a la columna desisobutanizadora 120-C-2. Además, como en el simulador Aspen-HYSYS, la columna de destilación ya viene predeterminada, no permitió incluir las bombas de reflujo para ninguna de las dos columnas en estudio.

Cabe destacar, que se asumió una eficiencia de 90% tanto para la columna desisobutanizadora 120-C-2 como para la columna desbutanizadora 120-C-3, ya que no se contó con ningún dato de diseño acerca de la eficiencia global de la columna o eficiencia del plato por parte del fabricante, ésta sugerencia se respaldó en el libro "A working guide to process equipment", el cuál establece que la eficiencia de las columnas de destilación varía de un 10 a un 90% (**Lieberman,**

2008), y debido a que ambas columnas están fraccionando de manera aceptable de acuerdo a las especificaciones de calidad exigidas para el producto MTBE, se asumió la eficiencia más alta dentro de éste rango, por lo que, se tuvieron que calcular el número de platos ideales para las columnas, basándose en la ecuación 4.1, mostrada a continuación:

$$\text{NPI} = \text{NPR} \times \text{Eficiencia} \quad (\text{Ec. 4.1})$$

Donde:

- NPI: Número de platos ideales
- NPR: Número de platos reales

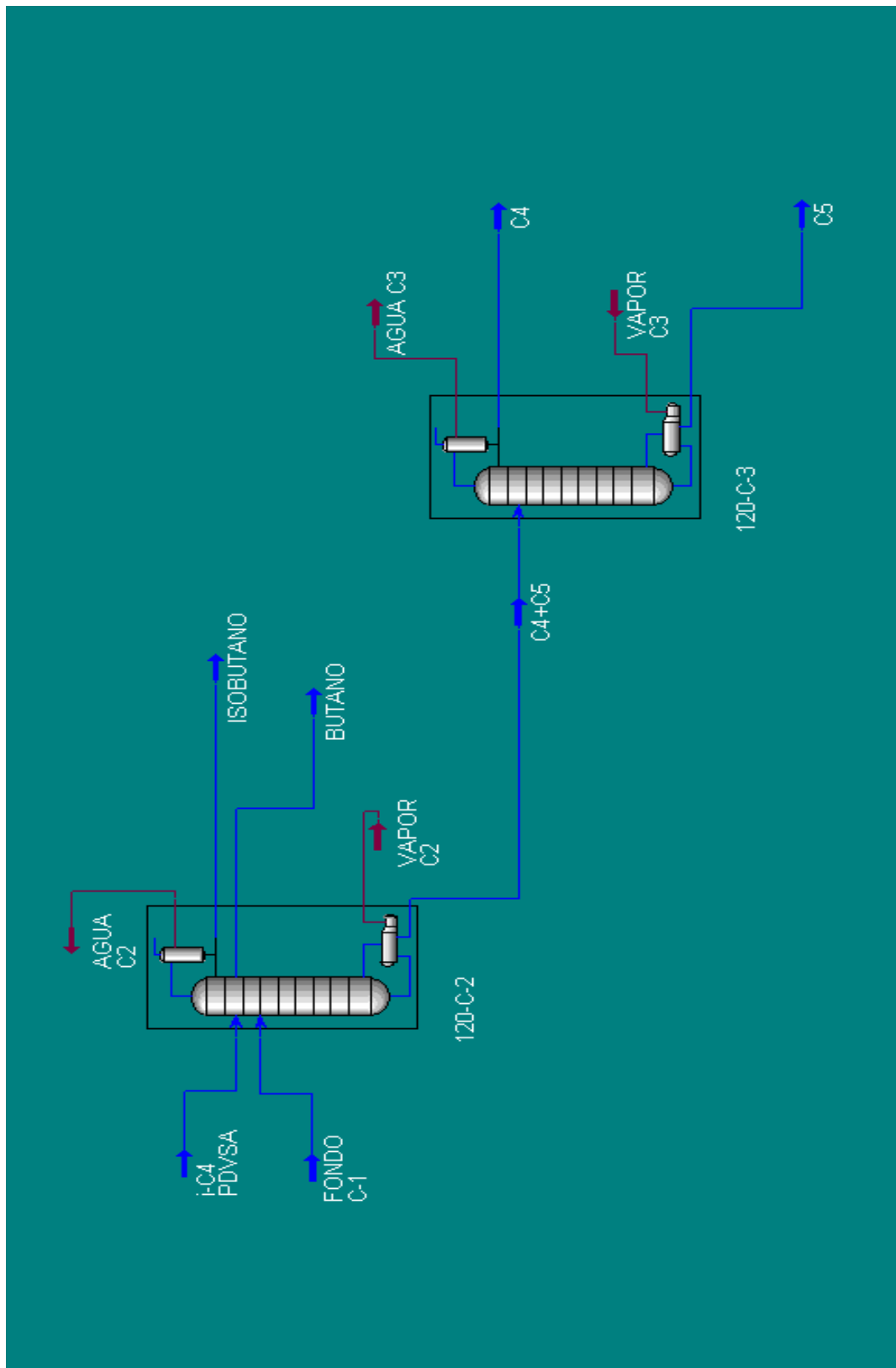
Una vez que se contaba con el número de platos ideales para la columna desisobutanizadora 120-C-2 y la columna desbutanizadora 120-C-3 (117 y 31 platos ideales respectivamente), no fue necesario incluir el número de platos reales para la realización del esquema de simulación, de éste modo, sólo se trabajó con el número de platos ideales y la eficiencia para ambas columnas, valores reflejados en la tabla 3.1 y 3.2 del capítulo 3. Al simular la columna desbutanizadora 120-C-2 con 117 platos ideales y una eficiencia del 90%, la corriente de alimentación IC4-PDVSA pasó de ser el plato 10 a ser el plato 9, la corriente FONDO C-1 pasó de ser el plato 64 a ser el plato 58 y la corriente del corte lateral BUTANOS pasó de ser el plato 107 a ser el plato 97, ajustes efectuados por el simulador debido al cambio en el número de platos. De igual manera ocurrió para la columna desbutanizadora 120-C-3 donde al ser simulada con 31 platos ideales y una eficiencia del 90%, el plato de la corriente que alimenta a dicha columna pasó de ser el 13 a ser el 12.

Por otra parte, los datos de las variables de operación fueron tomados a través del programa de adquisición de datos en tiempo real Aspen Process Explorer, específicamente, se tomaron datos de proceso de la planta cuando trabajó en condiciones estables de operación, sin embargo, se tomó como

referencia para la realización del esquema de simulación un promedio de cada hora desde el día 30 de septiembre a las 5am hasta el 1 de octubre a las 6am del año 2010, día en el cuál, se contaba con todo los análisis de laboratorio de todas las corrientes de materia asociadas a la columna desisobutanizadora 120-C-2 y a la columna desbutanizadora 120-C-3. En la figura 4.1 se puede observar el PDF del esquema final de la simulación realizada incluyendo ambas columnas.

Una vez que se cargó al esquema de simulación la información de las tablas 3.1; 3.2; 3.6; 3.7; 3.8 y 3.9, plasmadas en el capítulo 3; el simulador calculó las fracciones en peso para cada compuesto presente en las corrientes de salida de la columna desisobutanizadora 120-C-2 y la columna desbutanizadora 120-C-3. En el anexo F se encuentra la hoja de trabajo (workbook) arrojada por el simulador Aspen-HYSYS para todas las corrientes asociadas a la simulación, donde se puede detallar las condiciones de proceso tanto suministradas al simulador como las calculadas por el mismo, y en la tabla 4.1 y 4.2 se muestran las composiciones de las corrientes de salida asociadas a la columna desisobutanizadora 120-C-2 y la columna desbutanizadora 120-C-3, respectivamente.





**Figura 4.1. Esquema final de la simulación de la columna desisobutanizadora 120-C-2 y la columna desbutanizadora 120-C-3**

**Tabla 4.1. Resultado de las corrientes de salida de la columna desisobutanizadora 120-C-2 arrojados por Aspen-HYSYS**

<b>CORRIENTE</b>	<b>COMPUESTO</b>	<b>SIMULADOR Aspen-HYSYS (% PESO)</b>
Isobutano	Propano	0,42
	Isobutano	99,27
	N-Butano	0,31
Butano	Propano	0,00
	Isobutano	2,64
	N-Butano	96,68
	Isopentano	0,16
	N-Pentano	0,04
	Neopentano	0,48
C4+C5	Propano	0,00
	Isobutano	0,14
	N-Butano	62,51
	Isopentano	24,69
	N-Pentano	7,98
	Neopentano	4,68

**Tabla 4.2. Resultado de las corrientes de salida de la columna desbutanizadora 120-C-3 arrojados por Aspen-HYSYS**

<b>CORRIENTE</b>	<b>COMPUESTO</b>	<b>SIMULADOR Aspen-HYSYS (% PESO)</b>
C4	Isobutano	0,23
	N-Butano	99,04
	Isopentano	0,02
	N-Pentano	0,00
	Neopentano	0,71
C5	Isobutano	0,00
	N-Butano	9,07
	Isopentano	60,79
	N-Pentano	19,65
	Neopentano	10,49

**4.1.2. Validación del modelo de simulación en operación normal empleando los datos de proceso actuales de ambas columnas**

Una vez que la simulación arrojó los resultados de las corrientes de salida asociadas a la columna desisobutanizadora 120-C-2 y la columna desbutanizadora 120-C-3, se compararon estos resultados con los análisis de laboratorio realizados el mismo día en que se tomaron los datos de proceso del programa Aspen Process Explorer, los cuales fueron cargados al esquema de simulación; para de ésta manera corroborar que el modelo de simulación representado, reprodujera adecuadamente el comportamiento de la unidad de desisobutanización 120.

En la tabla 4.3 y 4.4 se pueden observar las composiciones de las corrientes de salida arrojadas por el simulador (Aspen-HYSYS) y por los análisis de laboratorio, para la columna desisobutanizadora 120-C-2 y la columna desbutanizadora 120-C-3, respectivamente.

**Tabla 4.3. Concentraciones de las corrientes de salida de la columna desisobutanizadora 120-C-2**

<b>CORRIENTE</b>	<b>COMPUESTO</b>	<b>ANÁLISIS DE LABORATORIO (% PESO)</b>	<b>SIMULADOR Aspen- HYSYS (% PESO)</b>
Isobutano	Propano	0,42	0,42
	Isobutano	99,22	99,27
	N-Butano	0,36	0,31
Butano	Propano	0,00	0,00
	Isobutano	2,68	2,64
	N-Butano	96,82	96,68
	Isopentano	0,14	0,16
	N-Pentano	0,03	0,04
	Neopentano	0,33	0,48
C4+C5	Propano	0,00	0,00
	Isobutano	0,17	0,14
	N-Butano	61,85	62,51
	Isopentano	23,84	24,69
	N-Pentano	7,47	7,98
	Neopentano	6,67	4,68

**Tabla 4.4. Concentraciones de las corrientes de salida de la columna desbutanizadora 120-C-3**

<b>CORRIENTE</b>	<b>COMPUESTO</b>	<b>ANÁLISIS DE LABORATORIO (% PESO)</b>	<b>SIMULADOR Aspen- HYSYS (% PESO)</b>
C4	Isobutano	0,23	0,23
	N-Butano	99,17	99,04
	Isopentano	0,04	0,02
	N-Pentano	0,00	0,00
	Neopentano	0,56	0,71
C5	Isobutano	0,00	0,00
	N-Butano	9,07	9,07
	Isopentano	59,62	60,79
	N-Pentano	19,29	19,65
	Neopentano	11,85	10,49

Se puede observar que los resultados obtenidos con el simulador son bastante similares a los resultados de los análisis de laboratorio. Para corroborar que el modelo de simulación reproduce con fidelidad el comportamiento de la unidad de desisobutanización 120, se calcularon los porcentajes de desviación de las siguientes composiciones de las corrientes, que para este estudio serán los parámetros críticos a controlar: composición del isobutano de tope, butano del corte lateral y fondo de la columna desisobutanizadora 120-C-2, y composición de butano de tope y fondo de la columna desbutanizadora 120-C-3. En la tabla 4.5 se puede observar los porcentajes de desviación de las variables críticas de operación para ambas columnas.

**Tabla 4.5. Porcentaje de desviación de las variables críticas de operación para la columna 120-C-2 y 120-C-3**

COLUMNA	COMPONENTE	ANÁLISIS LAB. (% PESO)	Aspen-HYSYS (% PESO)	%DESV.
120-C-2	Isobutano de tope	99,22	99,27	0,0504
	Butano del corte lateral	96,82	96,68	0,1446
	Butano de fondo	61,85	62,51	1,0671
120-C-3	Butano tope	99,17	99,04	0,1311
	Butano fondo	9,07	9,07	0,0000

Adicionalmente, se obtuvo mediante el programa Aspen Process Explorer un promedio de la temperatura de tope, la temperatura de fondo y la presión, tanto de la columna desisobutanizadora 120-C-2 como de la columna desbutanizadora 120-C-3, para el día fijado del caso en estudio, y se comparó con los resultados obtenidos mediante el simulador Aspen-HYSYS, calculando el porcentaje de desviación para cada parámetro. En la tabla 4.6 se observan la presión y la temperatura de la columna desisobutanizadora 120-C-2 y la columna desbutanizadora 120-C-3.

**Tabla 4.6. Presión y temperaturas de la columna desisobutanizadora 120-C-2 y la columna desbutanizadora 120-C-3**

COLUMNA	PARÁMETRO	UNIDAD	Aspes Process Explorer	Aspen- HYSYS	% DESV.
120-C-2	Temperatura de tope	°C	56	58	3,571
	Presión	Kpa	839,8	838,5	0,155
	Temperatura de fondo	°C	86,285	85,58	0,817
120-C-3	Temperatura de tope	°C	59,45	60,25	1,346
	Presión	Kpa	645,3	645,6	0,046
	Temperatura de fondo	°C	90	93,8	4,222

Como es de esperarse, las tablas 4.5 y 4.6 reflejan que para todos los parámetros críticos de operación, el porcentaje de desviación es menor al 5%, corroborándose entonces, que el modelo de simulación representa adecuadamente el funcionamiento de la unidad de desisobutanización 120.

#### **4.1.3. Análisis de sensibilidad de la presión y temperatura de tope de la columna 120-C-2 y la columna 120-C-3**

Una vez que se realizaron variaciones en la presión de tope de la columna desisobutanizadora 120-C-2 y la columna desbutanizadora 120-C-3, el simulador calculó los consumos de los servicios de agua en los condensadores y de vapor en los rehervidores para ambas columnas. Por otra parte, la variación sólo fue en la presión de tope, por lo que no se especificó la temperatura de tope y fondo para ninguna de las dos columnas. En la tabla 4.7 y 4.8 se pueden observar los resultados arrojados por el simulador para la columna 120-C-2 y la columna 120-C-3, respectivamente.

**Tabla 4.7. Variación en la presión de tope de la columna desisobutanizadora 120-C-2**

PRESIÓN DE TOPE (Kpa)	TEMPERATURA (°C)		CONSUMO (Kg/h)	
	TOPE	FONDO	AGUA	VAPOR
787,8	55,36	85,60	4551000	46120
800	56,01	85,59	4535000	46040
820	57,05	85,59	4511000	45870
840	58,07	85,58	4487000	45720
860	59,08	85,58	4463000	45570
880	60,07	85,58	4440000	45410
885,9	60,36	85,58	4433000	45370

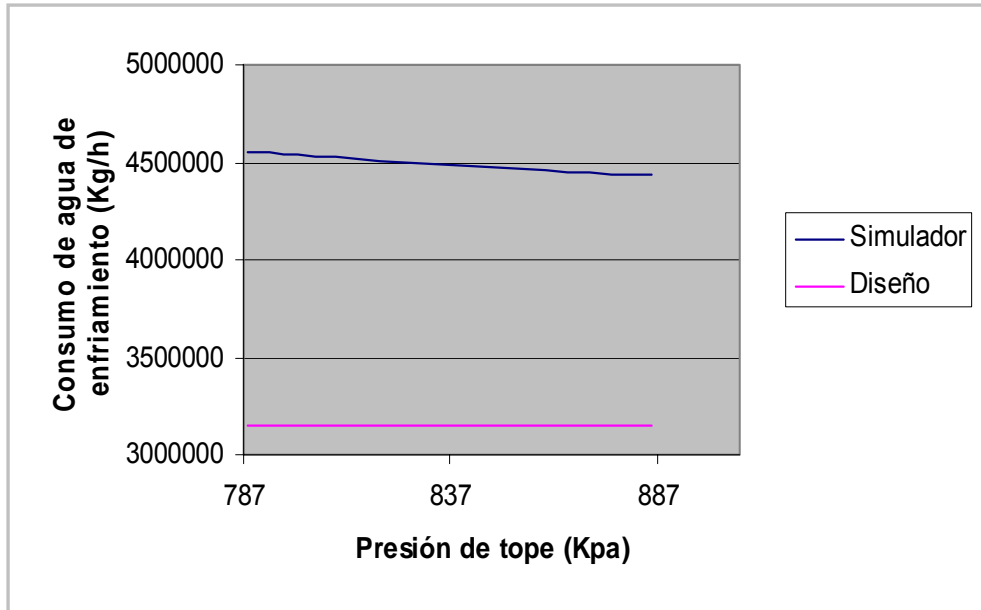
**Tabla 4.8. Variación en la presión de tope de la columna desbutanizadora 120-C-3**

PRESIÓN DE TOPE (Kpa)	TEMPERATURA (°C)		CONSUMO (Kg/h)	
	TOPE	FONDO	AGUA	VAPOR
591,7	56,76	93,24	128300	1189
600	57,32	93,23	128000	1188
620	58,63	93,23	127300	1182
640	59,92	93,23	126700	1178
660	61,17	93,22	126000	1173
680	62,4	93,22	125300	1168
689,7	62,98	93,2	125000	1166

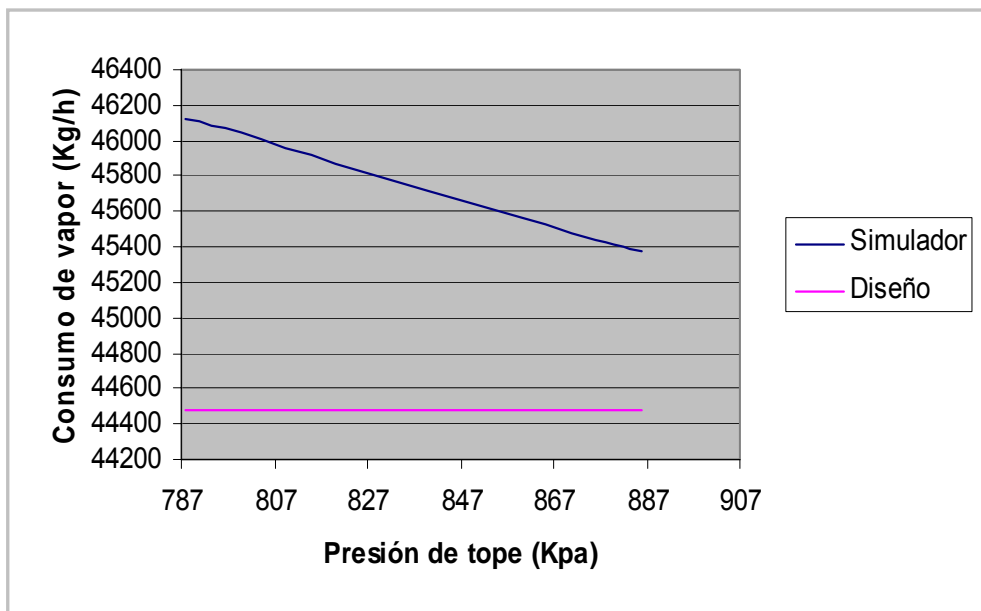
Como es de esperarse, a medida que aumenta la presión de tope en las columnas aumenta la temperatura en el tope de las mismas, esto se debe, a que la destilación separa mediante vaporización y condensación, los diferentes componentes líquidos, aprovechando los distintos puntos de ebullición (temperaturas de ebullición) de dichos componentes, y, el punto de ebullición es una propiedad intensiva de cada sustancia, es decir, no varía en función de la masa o el volumen, pero sí en función de la presión.

Posteriormente, se graficó el consumo de agua y vapor en el condensador y rehervidor, respectivamente, en función de la presión para cada columna y se comparó con su especificación de diseño. En las figuras 4.2 y 4.3, se observa la variación en el consumo de agua y vapor, respectivamente, a medida de aumenta la presión de tope en la columna desisobutanizadora 120-C-2.



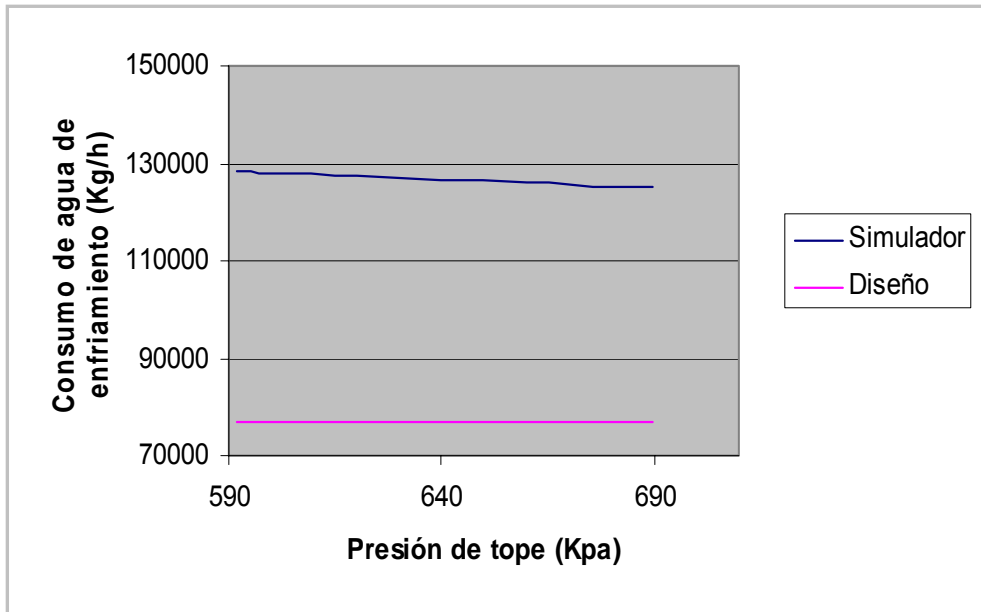


**Figura 4.2. Consumo de agua de enfriamiento vs presión de tope para la columna desisobutanizadora 120-C-2**

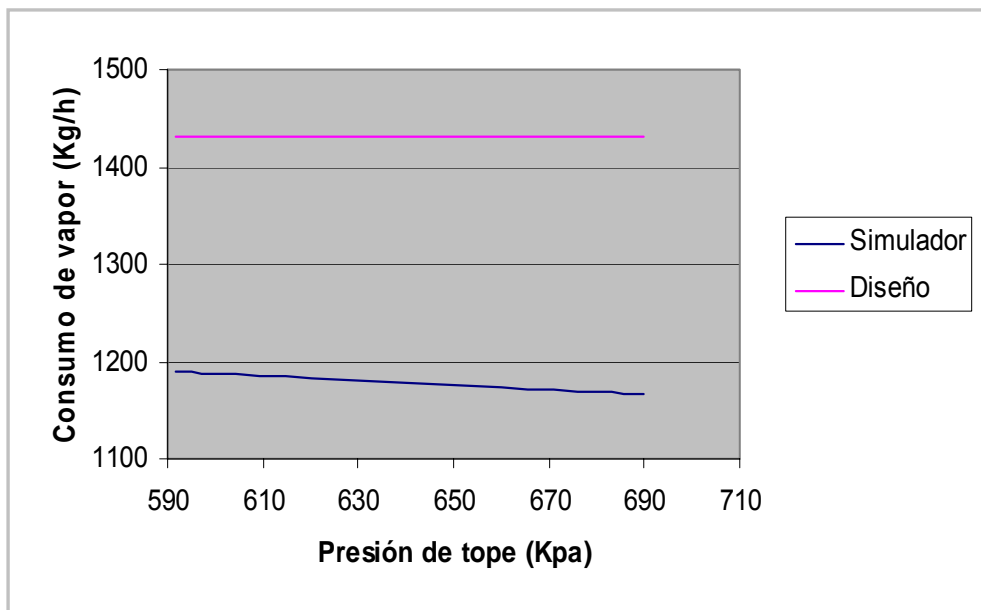


**Figura 4.3. Consumo de vapor vs presión de tope para la columna desisobutanizadora 120-C-2**

En las figuras 4.4 y 4.5, se observa la variación en el consumo de agua de enfriamiento y vapor, en el condensador y rehervidor, respectivamente, a medida que aumenta la presión de tope en la columna desbutanizadora 120-C-3.



**Figura 4.4. Consumo de agua de enfriamiento vs presión de tope para la columna desbutanizadora 120-C-3**



**Figura 4.5. Consumo de vapor vs presión de tope para la columna desbutanizadora 120-C-3**

De acuerdo a las gráficas, se percibe claramente que el consumo de agua en el condensador es menor, debido a que al aumentar la presión en las columnas, disminuye la volatilidad relativa de la mezcla, entendiéndose como volatilidad, una medida de la tendencia de una sustancia a pasar a vapor, ó una medida de la facilidad con que una sustancia se evapora por lo tanto, al tener menos vapor en el tope, es menor el consumo de agua y calor (energía) en el condensador. Del mismo modo, al tener un perfil de temperatura mayor en el fondo de la columna, se requiere de menos energía en el rehervidor para evaporar, y con esto el consumo de vapor en dicho equipo es menor.

Por otra parte, cabe destacar, que los consumos de agua de enfriamiento y de vapor arrojados por el simulador Aspen-HYSYS para ambas columnas, tienen una desviación de 53,85% y 9,9%, respectivamente, con respecto a las especificaciones de diseño, ya que, una vez en operación, el comportamiento de las columnas no se ha regido totalmente por las condiciones de diseño, por lo que la empresa para obtener las especificaciones deseadas se ha visto en la obligación de modificar algunas variables de proceso como el consumo de agua en el condensador y el consumo de vapor en el rehervidor para ambas columnas.

De la misma manera, al hacer variaciones en la presión de tope de la columna desisobutanizadora 120-C-2 y la columna desbutanizadora 120-C-3, se ven afectadas las composiciones de las variables críticas de operación, reflejadas en la tabla 4.9 y 4.10.

**Tabla 4.9. Variaciones de la presión y la composición de la columna desisobutanizadora 120-C-2**

PRESIÓN DE TOPE (Kpa)	COMPOSICIÓN (%PESO)		
	I-C4 TOPE	N-C4 CORTE	N-C4 FONDO
787,8	99,31	96,71	62,45
800	99,3	96,66	62,48
820	99,29	96,63	62,49
840	99,28	96,6	62,5
860	99,26	96,57	62,51
880	99,25	96,54	62,51
885,9	99,24	96,53	62,52

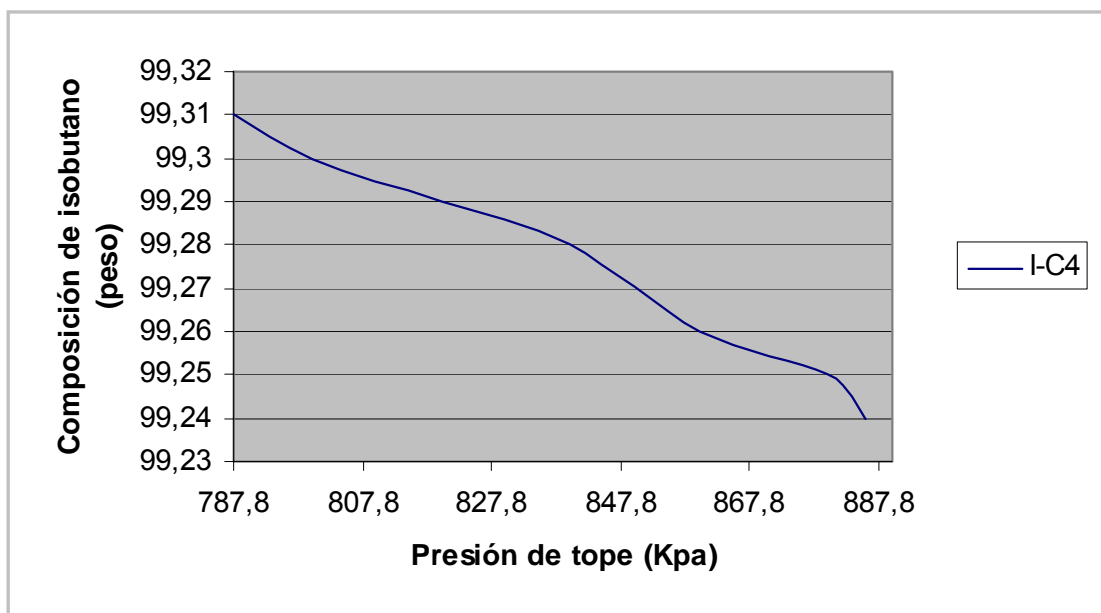
**Tabla 4.10. Variaciones de la presión y la composición de la columna desisobutanizadora 120-C-3**

PRESIÓN DE TOPE (Kpa)	COMPOSICIÓN (%PESO)	
	N-C4 TOPE	N-C4 FONDO
591,7	99,08	10,27
600	99,08	10,29
620	99,07	10,3
640	99,05	10,3
660	99,04	10,34
680	99,03	10,34
689,7	99,03	10,37

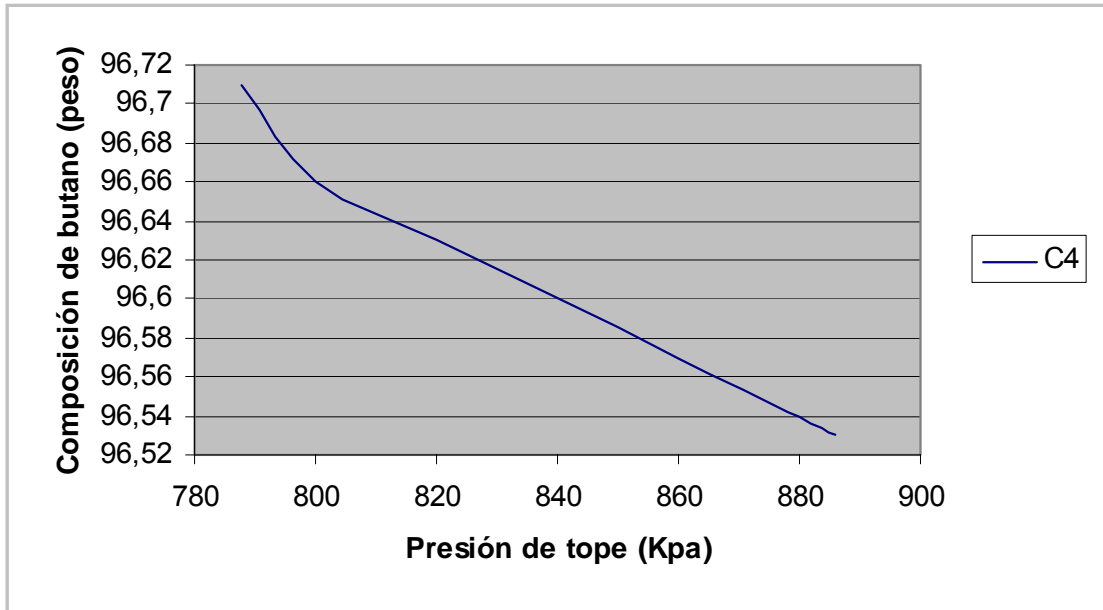
De acuerdo a las tablas 4.9 y 4.10, al aumentar la presión de tope, disminuye la composición del isobutano y del butano en el tope, y aumenta la composición del butano en el fondo de la columna desisobutanizadora 120-C2 y la columna

desbutanizadora 120-C-3, respectivamente, aunque es muy poca la variación que sufren las composiciones de las variables críticas de operación con respecto al cambio en la presión, se puede afirmar, que este hecho se debe a que al aumentar la presión disminuye la volatilidad relativa, por lo que hay menos componentes volátiles en el tope.

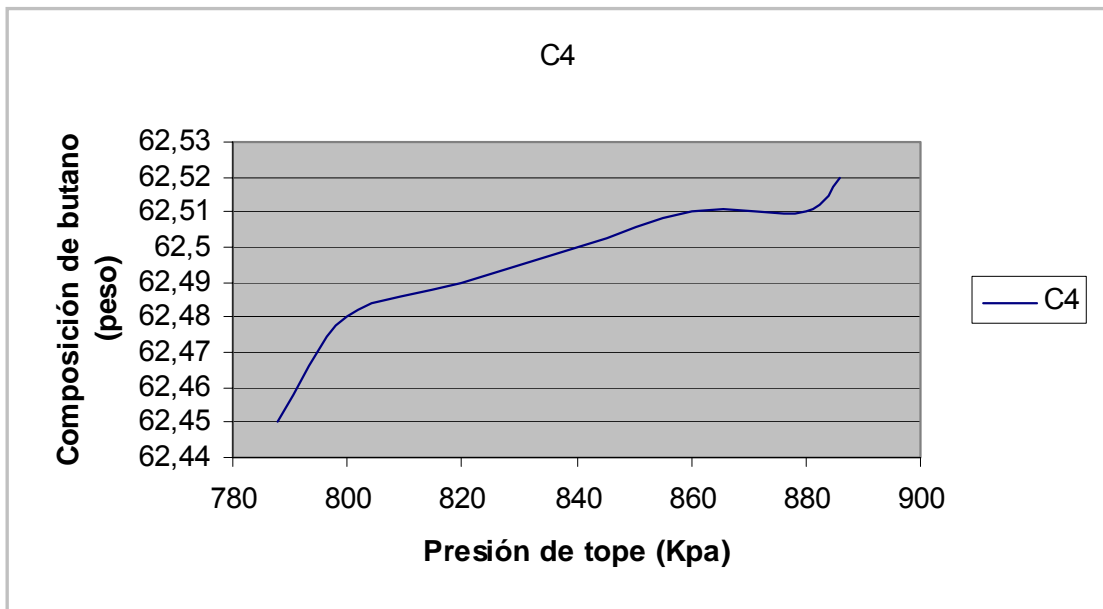
Posteriormente, se graficó la composición de isobutano en el tope y la composición de butano en la corriente lateral y el fondo para la columna desisobutanizadora 120-C-2, en función de la presión de tope de la misma. En las figuras 4.6; 4.7 y 4.8, se observa la variación en la composición de isobutano y butano para dichas corrientes, a medida de aumenta la presión de tope en la columna desisobutanizadora 120-C-2.



**Figura 4.6. Composición de isobutano en el tope vs presión de tope para la columna desisobutanizadora 120-C-2**

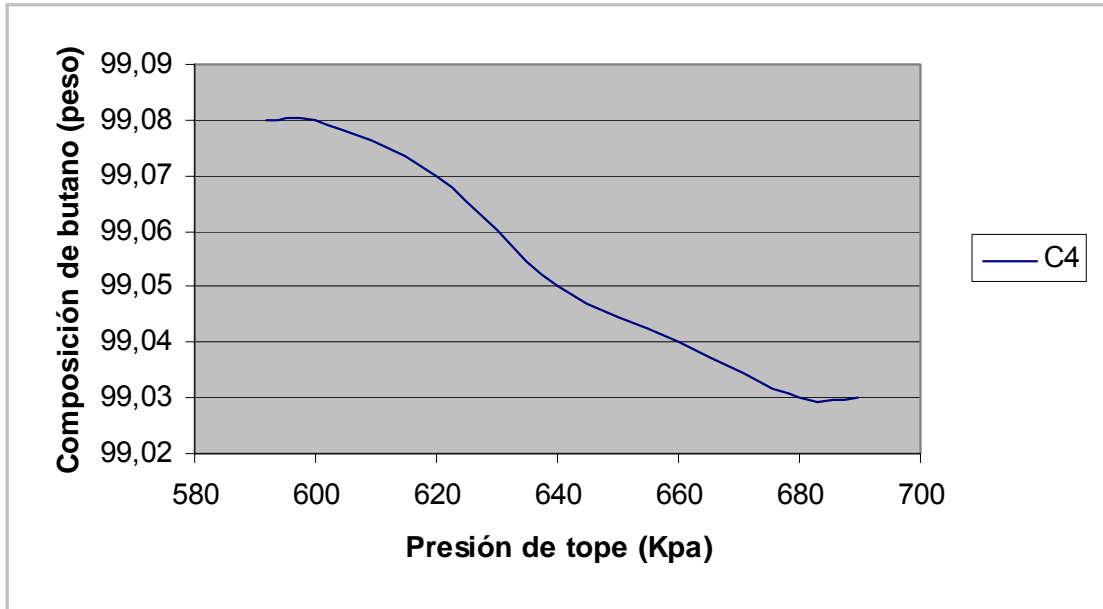


**Figura 4.7. Composición de butano en el corte lateral vs presión de tope para la columna desisobutanizadora 120-C-2**

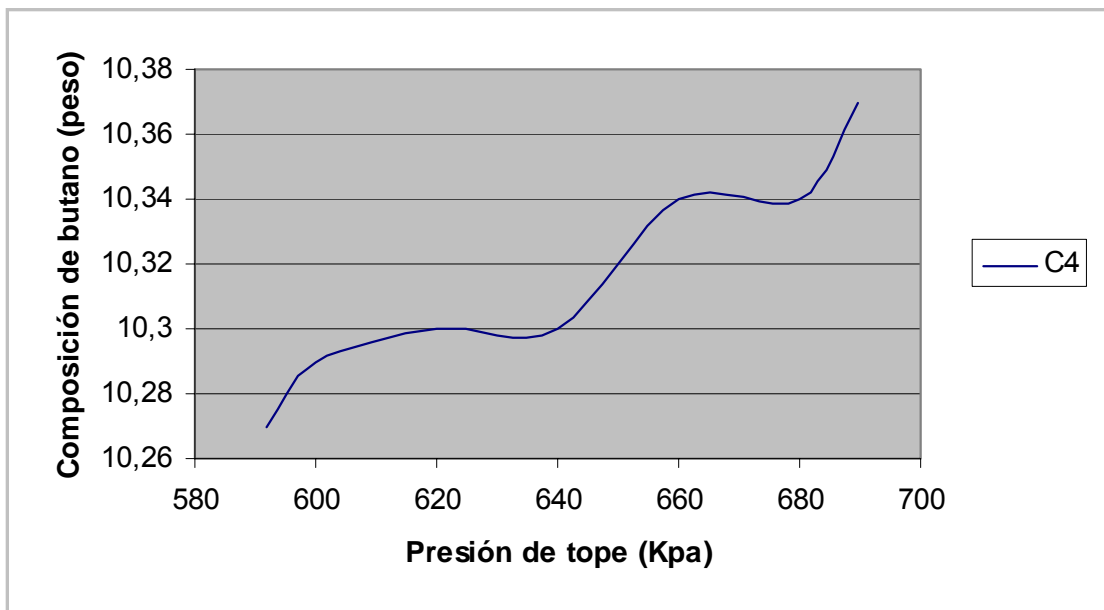


**Figura 4.8. Composición de butano en el fondo vs presión de tope para la columna desisobutanizadora 120-C-2**

En las figuras 4.9 y 4.10, se observa la variación en la composición de butano de tope y fondo, a medida que aumenta la presión de tope en la columna desbutanizadora 120-C-3.



**Figura 4.9. Composición de butano en el tope vs presión de tope para la columna desbutanizadora 120-C-3**



**Figura 4.10. Composición de butano en el fondo vs presión de tope para la columna desbutanizadora 120-C-3**

En dichas gráficas se puede observar mejor el efecto que tiene la variación de la presión en el tope de la columna desbutanizadora 120-C-2 y la columna desbutanizadora 120-C-3, en las composiciones de tope y fondo de las mismas, y se ratifica lo antes explicado, a medida que aumenta la presión en las columnas disminuye la cantidad de livianos en el tope y aumenta en el fondo.

#### 4.1.4. Estudio del efecto en la temperatura y la presión de la adición de un nuevo condensador de tope en la columna 120-C-2

Para el estudio del efecto de la adición de un nuevo condensador de tope (el cual entró en operación en octubre de este año) se tomó como referencia el día 17 de octubre de 2010 (día en el cual el condensador de tope 120-E-14C aún no estaba en operación) y el día 30 de octubre de 2010 (día en el cual el condensador ya estaba en operación). En la tabla 4.11 se puede observar las variaciones en la temperatura y presión de la columna desisobutanizadora 120-C-2 con la adición de un condensador de tope.

**Tabla 4.11. Variaciones en la temperatura y presión de la columna desisobutanizadora 120-C-2 de la adición de un condensador de tope**

DÍA	TOPE		TEMPERATURA A LA SALIDA DEL COND. (°C)	TEMPERATURA DE FONDO (°C)
	TEMPERATURA (°C)	PRESIÓN (Kpa)		
17/10/2010	61,72	906,5	61,35	87,83
30/10/2010	58,48	839,8	58	85,58

Al colocar el condensador 120-E-14C en la columna desisobutanizadora 120-C-2 se esperaba poder disminuir la presión en el tope y el perfil de temperatura de la columna, y por los valores mostrados en la tabla 4.11 se puede afirmar que se logró el objetivo esperado, esto se debe a que se aumentó la capacidad de condensación en la columna, logrando disminuir la temperatura del reflujo generando a su vez la disminución de temperatura de la columna lo que implica



una disminución de la presión. Esta nueva condición permitirá aumentar la capacidad de la columna desisobutanizadora y por ende el procesamiento de isobutano.

## 4.2. CONCLUSIONES

1. El esquema de simulación para ambas columnas fue representado adecuadamente, debido a que los porcentajes de desviación reflejados para las variables críticas de operación fueron menores a 5%, obteniéndose un porcentaje de recuperación de isobutano de 99,34% en el tope, y de butano de 96,83% en el corte lateral y 61,32% en el fondo para la columna desisobutanizadora; y un porcentaje de recuperación de butano de 99,17% en el tope y de 9,07% en el fondo para la columna desbutanizadora.

2. A medida que aumenta la presión en el tope de la columna desbutanizadora 120-C-2 y la columna desisobutanizadora 120-C-3 disminuye la volatilidad relativa de los componentes en dichas columnas, haciendo así que el consumo de agua en el condensador y el consumo de vapor en el rehervidor, sean menores.

3. A medida que aumenta la presión en el tope de la columna desisobutanizadora 120-C-2 disminuye la composición de isobutano por el tope y de butano en el corte lateral; para el caso de la columna desbutanizadora 120-C-3 disminuye el butano en el tope.

4. Con la adición del condensador 120-E-14C se logró disminuir la presión de tope y el perfil de temperatura en la columna desisobutanizadora 120-C-2.

### **4.3. RECOMENDACIONES**

1. Elaborar una hoja de especificación para la columna desisobutanizadora 120-C-2 y así facilitar la información.
2. Actualizar los planos de tubería e instrumentación de la columna desisobutanizadora 120-C-2 incluyendo la columna desbutanizadora 120-C-3.
3. Realizar la simulación de la unidad de isomerización 110, incluyendo la unidad 120 para una mejor evaluación de las mismas.



## CAPÍTULO 5: BIBLIOGRAFIA

Aspen technology. (1998). **Aspen Process Explorer user's manual.**

Caraballo, L. (2006). **Desarrollo de un algoritmo mediante el sistema Infoplus para el monitoreo de los intercambiadores de calor en tiempo real de una planta productora de MTBE.** Trabajo de grado no publicado. Universidad de Oriente, Venezuela.

Crane. (1993). **Flujo de fluidos en válvulas, accesorios y tuberías.** México: McGraw Hill.

Foust, A.; Wenzel, L.; Clump, C.; Maus, L. y Andersen, L. (1997). **Principios de operaciones unitarias.** (2a ed.). México: Editorial Continental, S.A.

Geankoplis, C. (1998) **Procesos de transporte y operaciones unitarias.** (3a ed.). México: Editorial Continental, S.A.

Gerencia técnica. (2009). **Descripción de procesos y procedimiento de arranque 120-C-3.** Super octanos, Jose.

Holman, J. (1999). **Transferencia de calor.** (5a ed.). México: Editorial Continental, S.A.

Hyprotech. (1998). **Manual del simulador de procesos Hysys.** Editado por Hyprotech Company.

Lieberman, N. y Lieberman, E. (2008). **A working guide to process equipment.** (3a ed.). Editorial: McGraw-Hill.

McCabe, W.; Smith, J. y Harriott, P. (1991). **Operaciones básicas en ingeniería química.** (4a ed.). España: Editorial McGraw-Hill.

Milanes, D. (2000). **Unidad de isomerización-desisobutanizadora (110-120) manual de operación de planta.** (2a ed.). Italia.

Perry, R. (1992). **Manual del ingeniero químico**. (6a ed.). México: Editorial: McGraw-Hill.

Rivas, R. (2001). **Esquema de simulación a las condiciones de diseño de los equipos que operan en la unidad de deshidrogenación de isobutano de la empresa Super Octanos, C.A.** Trabajo de grado no publicado. Universidad de Oriente, Venezuela.

Rivera, N. (2007). **Evaluación de la columna desisobutanizadora 120 C-2 de la unidad de isomerización con la nueva columna desbutanizadora 120 C-3 de la planta Super Octanos C.A.** Trabajo de grado no publicado. Universidad de Oriente, Venezuela.

Stifano, F. (2003). **Optimización del control de la columna desisobutanizadora 120-C-2 de la unidad de isomerización de la planta de MTBE de la empresa Super octanos.** Trabajo de grado no publicado. Universidad Metropolitana, Venezuela.

## ANEXO A

“Imágenes de la columna desbutanizadora 120-C-2 y la columna desbutanizadora 120-C-3 tomadas del Infoplus”

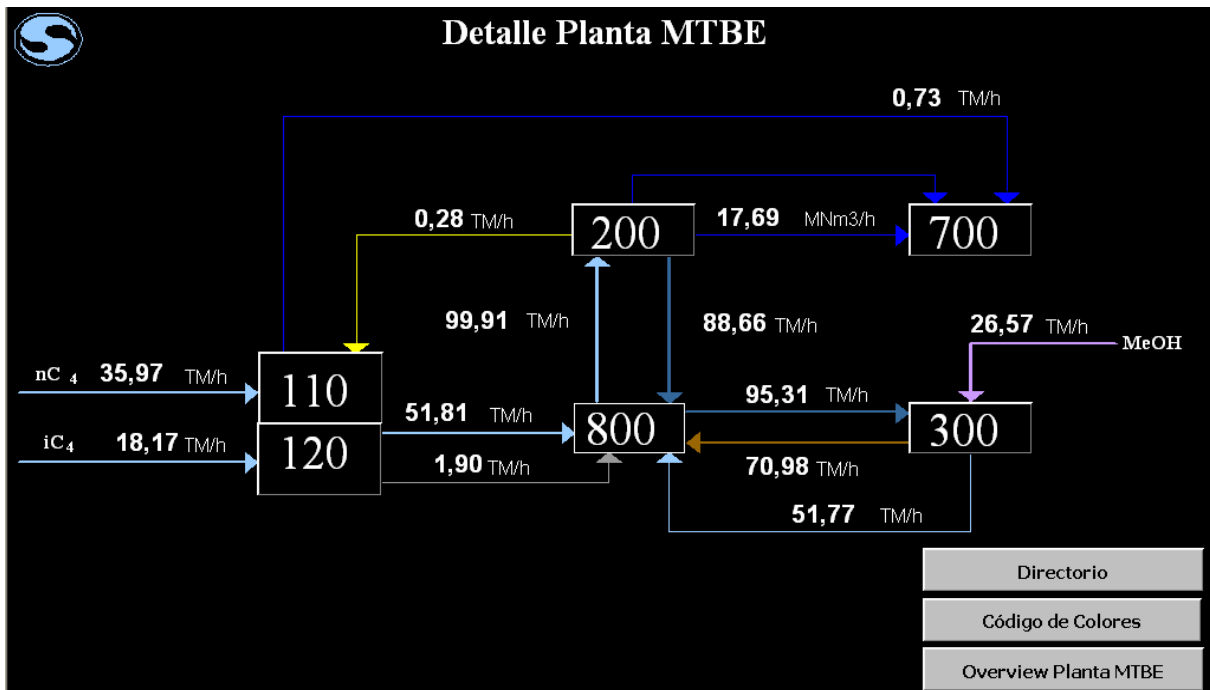


Figura A.1. Detalle de la planta de MTBE

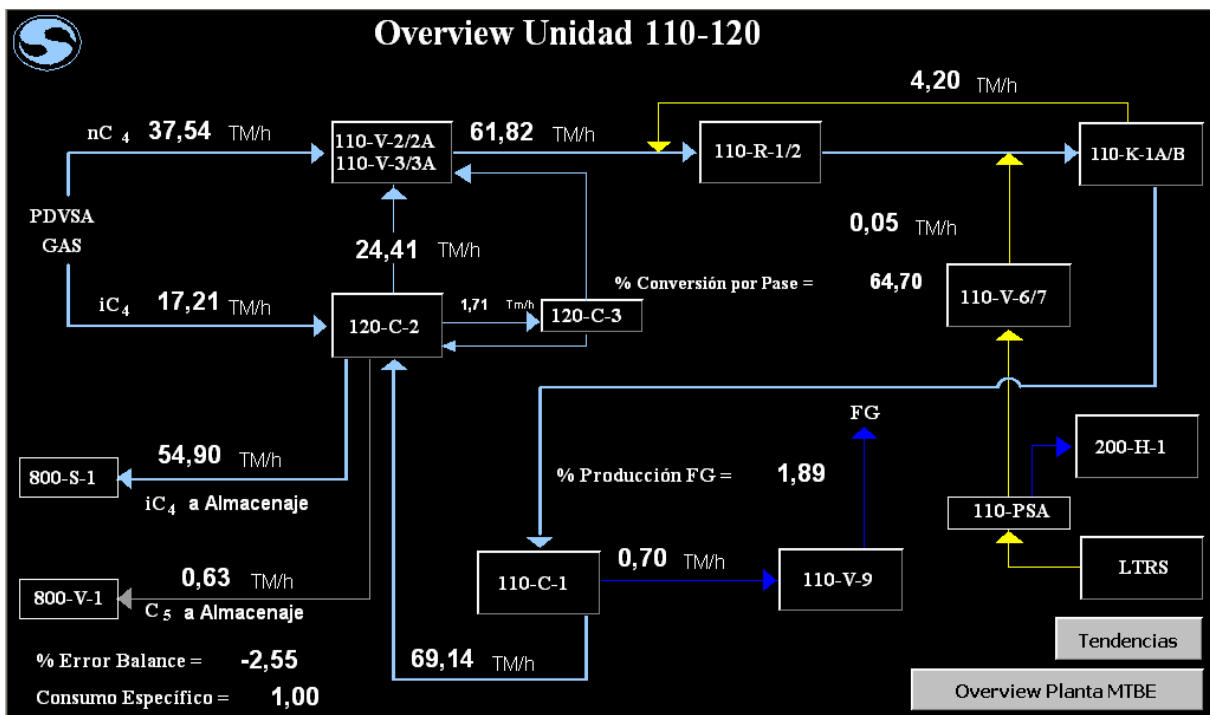


Figura A.2. Detalle de la unidad 110-120



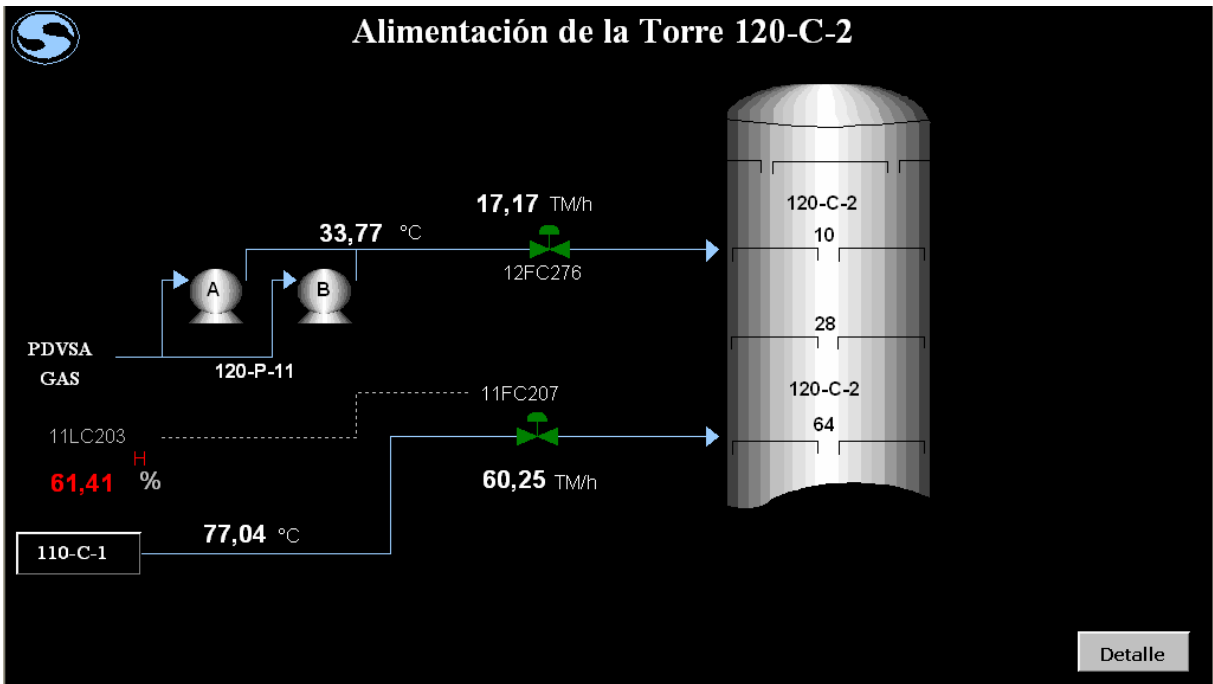


Figura A.3. Alimentación a la columna desisobutanizadora 120-C-2

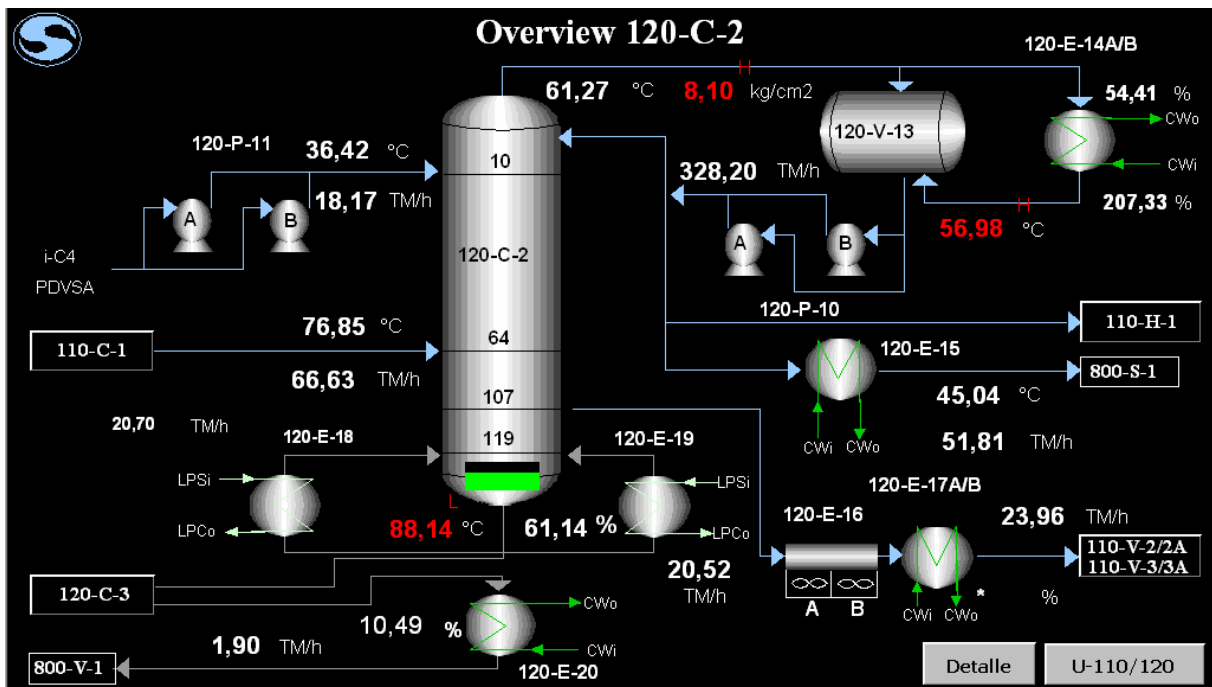


Figura A.4. Columna desisobutanizadora 120-C-2

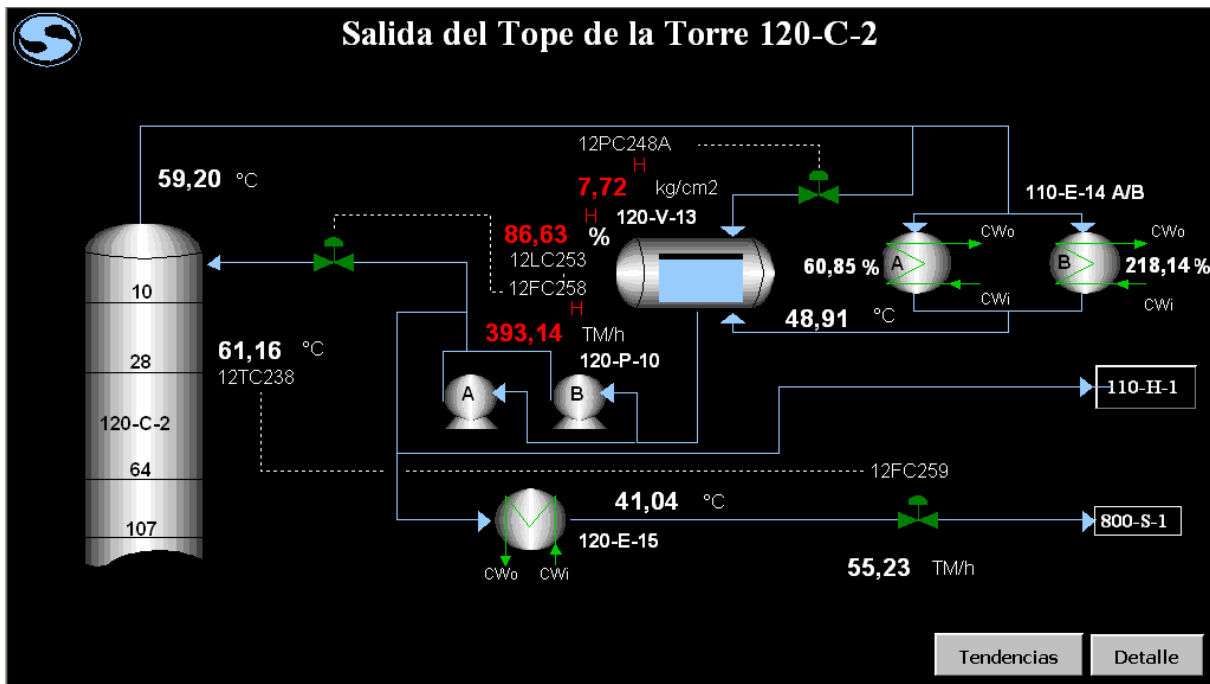


Figura A.5. Tope de la columna desisobutanizadora 120-C-2

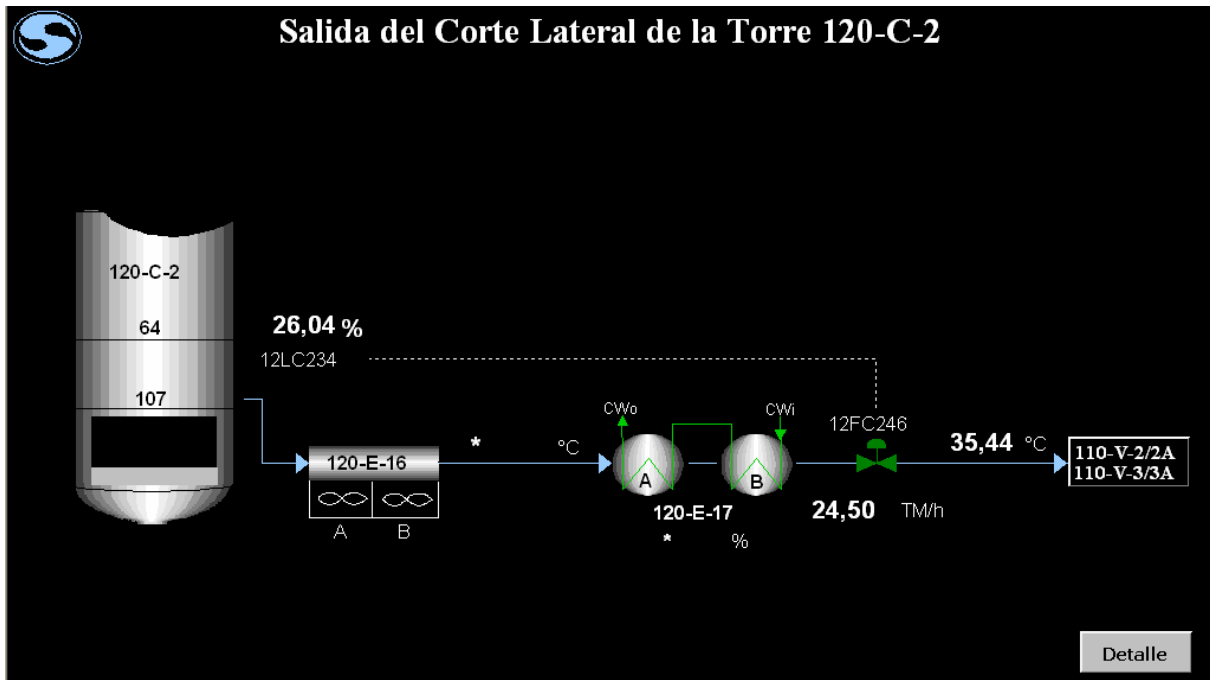


Figura A.6. Corte lateral de la columna desisobutanizadora 120-C-2

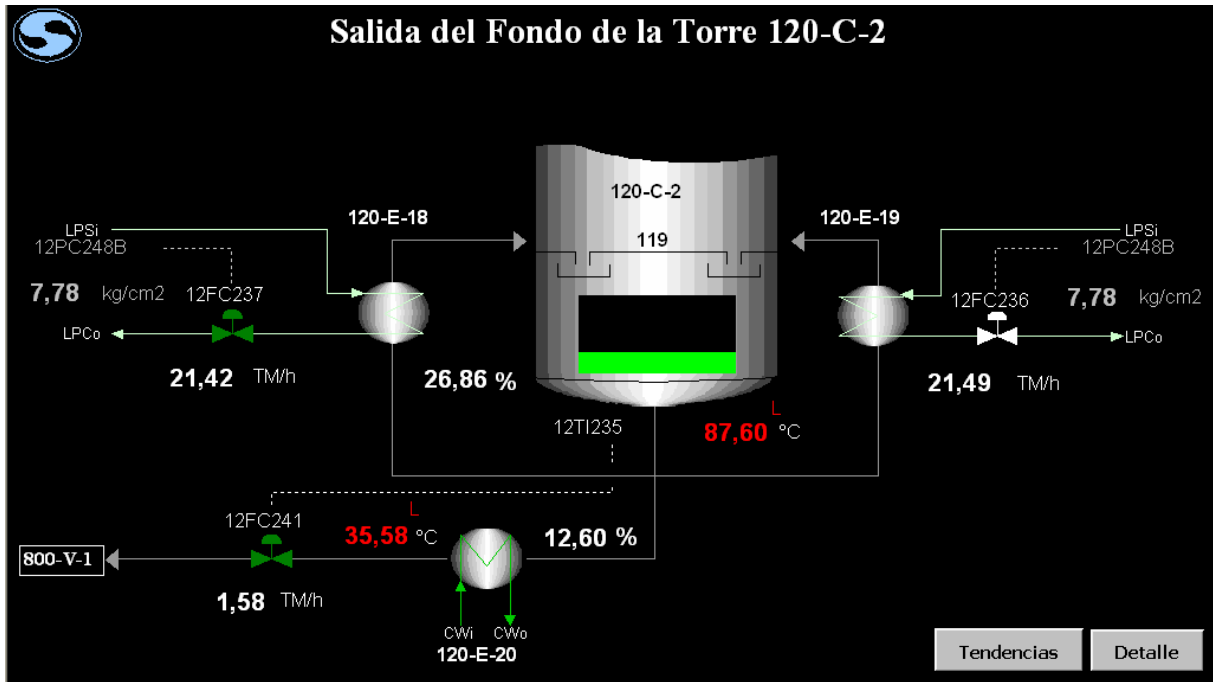


Figura A.7. Fondo de la columna desisobutanizadora 120-C-2

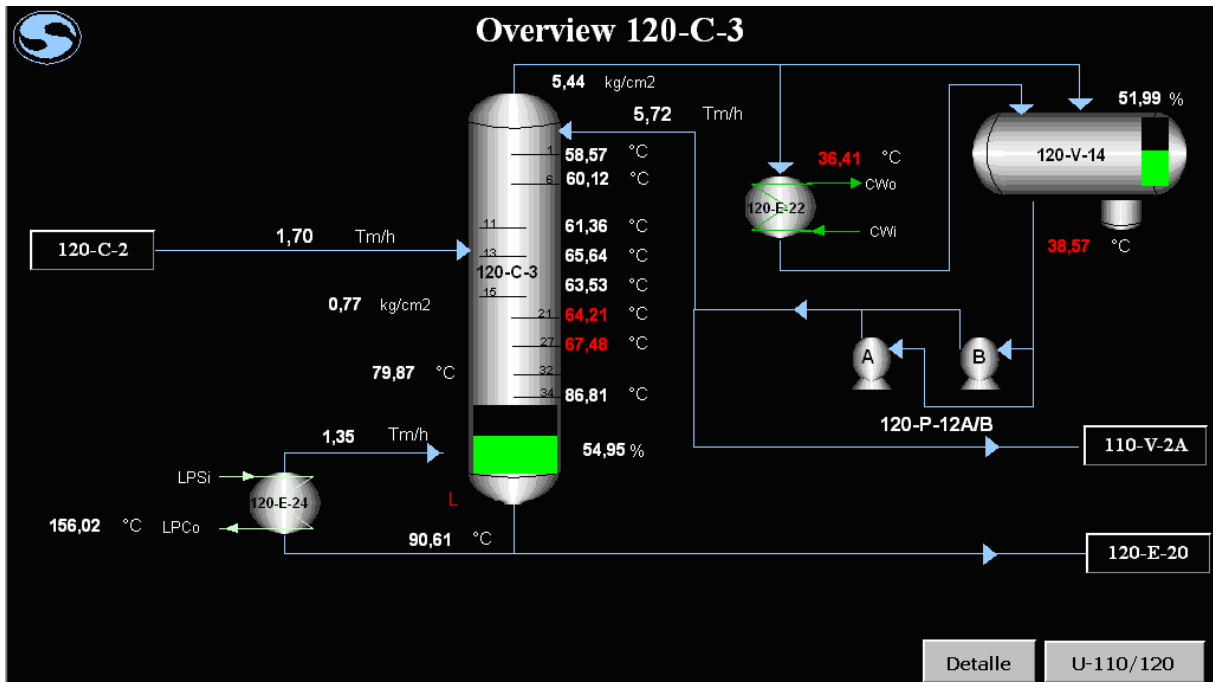


Figura A.8. Columna desbutanizadora 120-C-3

## ANEXO B

“Plano mecánico de la  
columna 120-C-2”

“Hojas de datos y diagrama de  
procesos de la columna  
120-C-3”

<b>PROGECO S.r.L.</b> ROSIGNANO SOLVAY - ITALY	<b>COLUMN DATA SHEET</b>	
<b>COLUMN DATA SHEET</b>		Rev
1	SERVICE Debutanizer Column	ITEM 120-C-3
2	DESIGN DATA	
3	DESIGN CODE ASME VIII DIV.1	<input checked="" type="checkbox"/> ASME STAMP
4	DESIGN TEMPERATURE 125 °C	DESIGN INTERNAL PRESSURE 7.4& F.V. at top kg/cm <sup>2</sup> (g)
5	OPERATING TEMPERATURE MIN/ NORM/ MAX / (1) /	
6	OPERATING PRESSURE MIN/ NORM/ MAX / (2) /	
7	MAX ALLOWABLE WORKING PRESSURE	
8	DESIGN EXTERNAL PRESSURE AT A TEMPERATURE OF	
9	MIN DESIGN METAL TEMPERATURE -1.2 °C	AT A TEMPERATURE OF 1.03 kg/cm <sup>2</sup>
10	FLUID TYPE C4 / C5	
11	LETHAL FLUID (3) <input type="checkbox"/> CAUSTIC FLUID	H <sub>2</sub> PARTIAL PRESSURE
12	FLUID DENSITY AT OPERATING CONDITION MIN/ NORM/ MAX / 534.8 /	kg/m <sup>3</sup>
13	INTERNAL PAINTING	<input type="checkbox"/> EXTERNAL PAINTING
14	THERMAL INSULATION (4) <input checked="" type="checkbox"/> I <input type="checkbox"/> F <input type="checkbox"/> PP (a)	INSULATION THICKNESS
15	ELEV.ABOVE GROUND (13) mm	HEADS TYPE ELLIP.2:1 <input type="checkbox"/> PWHT (b) NO
16	<b>MATERIALS</b>	
17	SHELL SA 516 GR.60	STUD BOLTS SA 193 GR.B7
18	INTERNAL CARBON STEEL	NUTS SA 194 GR.2H
19	FLANGES (SHELL./NOZZLES) SA 266 CL2 / SA 105	SUPPORTS SA 36
20	NOZZLE NECK FROM PIPE SA 106 GR.B	INTERNAL BOLTING CARBON STEEL
21	NOZZLE NECK FROM PLATE SA 516 GR.60	GASKETS ASBESTOS FREE
22		SHELL HEAD JOINT EFFIC. X RAY EXAM.
23	CORROSION ALLOW. mm 1.5	HEAD 1.5 SHELL % 85 SPOT
24	CLADDING THK. mm	HEAD % 100 FULL
25	INTERNAL LINING THK. mm	
26	LOADS AT SUPPORT BASE	
27		HYDROSTATIC TEST PRESSURE BY CODE
28	ERECTION OPERATING TEST	WIND SEE SPEC.
29	M N-m	EARTHQUAKE SEE SPEC.
30	T N	VOLUME
31	Q N	EMPTY MASS
32	NOTES	
33	(a) I = HOT INSULATION; F = COLD INSULATION; PP = PERSONAL PROTECTION	
34	(b) PWHT = POST WELD HEAT TREATMENT	
35		
36		
37		
38		
39		
40		
41		
42		
		ITEM 120-C-3
		<b>DOC. 1496S001</b>
0	Issue for bid	LINGUA-LANG. PAGINA-SHEET
REV	DESCRIZIONE - DESCRIPTION	A 2 / 3
Il presente documento è di proprietà PROGECO S.a.S. . A termine di legge ogni diritto è riservato.		SOSTITUISCE IL - REPLACES
This document is the property of PROGECO S.a.S. . All rights are reserved according to law.		SOSTITUITO DA - REPLACED BY

**PROGECO S.r.L.**

ROSIGNANO SOLVAY - ITALY

**COLUMN DATA SHEET**

COLUMN DATA SHEET										Rev	
1	<b>LIST OF CONNECTIONS</b>										
2	ITEM	SERVICE	DIAMETER	TYPE	RATING	FACING	THK.	POSITION (c)	PROJEC. (d)		
3			NPS (e)				mm	mm	mm		
4	N1 a/b/c	Feed Inlet (10)	4"		150	RF					
5	N2	Vapour Outlet	8"		150	RF					
6	N3	Liquid Outlet	6"		150	RF					
7	N4	Reflux Inlet	3"		150	RF					
8	N5	Liq-Vapour from Reboiler	16"		150	RF					
9											
10	M1/M2/M3	Man Hole	18"		150	RF					
11											
12	CN1 a/b/c	TI Connection	(6) (7)								
13	CN1 d/e/f	TI Connection	(6) (7)								
14	CN1 g/h	TI Connection	(6) (7)								
15	CN2 a/b	PI Connection	(8) (7) (9)								
16	CN3 a/b	LIC Connection	(7)								
17	CN4	TC Connection	(7) (6) (14)								
18											
19											
20											
21											
22											
23											
24											
25											
26											
27											
28											
29											
30											
31											
32											
33											
34											
35	<b>NOTES</b>										
36	(c) FROM BOTTOM T.L.										
37	(d) DISTANCE FROM COLUMN AXIS										
38	(e) NOMINAL PIPE SIZE: NOMINAL DIAMETER WHEN U.S. STD'S ARE USED										
39											
40											
41											
42											
								ITEM	120-C-3		
								<b>DOC. 1496S001</b>			
0	Issue for bid							LINGUA-LANG.	PAGINA-SHEET		
REV	DESCRIZIONE - DESCRIPTION							<b>A</b>	<b>3 / 4</b>		
Il presente documento è di proprietà PROGECO S.a.S. . A termine di legge ogni diritto è riservato.					SOSTITUISCE IL - REPLACES						
This document is the property of PROGECO S.a.S. . All rights are reserved according to law.					SOSTITUITO DA - REPLACED BY						



**PROGECO S.r.L.**

ROSIGNANO SOLVAY - ITALY

**COLUMN DATA SHEET**

COLUMN DATA SHEET: Notes		Rev
1		
2	(1) Operating temperature:	
3	TOP 60.2 °C	
4	BOTTOM 93.7 °C	
5	(2) Operating pressure:	
6	TOP 5.50 kg/cm <sup>2</sup> (g)	
7	BOTTOM 5.83 kg/cm <sup>2</sup> (g)	
8	(3) Fluid toxic and flammable	
9	(4) For Heat Conservation	
10	(5) The tray supplier will specify the maximum Flooding Factor acceptable for the selected tray	
11	(6) TI connection shall be located in the tray liquid phase	
12	(7) To be defined during detail engineering	
13	(8) PI connection shall be located in the tray vapour phase and blinded	
14	(9) PDI (CN2a) while CN2 b connections shall be located below last tray	
15	(10) Inlet distributor to be designed by tray supplier according to the feed specification	
16	(11) To be design by tray supplier	
17	(12) According to STG.CR.GEN.7015	
18	(13) The elevation above ground to be designed during detailed engineering according to the reboiler arrangement	
19	adopted but not less than. 4500 mm above the ground	
20	(14) TC Connection shall be located on the 32 <sup>nd</sup> tray	
21		
22		
23		
24		
25		
26		
27		
28		
29		
30		
31		
32		
33		
34		
35		
36		
37		
38		
39		
40		
41		
42		

		ITEM 120-C-3
		<b>DOC. 1496S001</b>
0	Issue for bid	LINGUA-LANG. PAGINA-SHEET
REV	DESCRIZIONE - DESCRIPTION	<b>A 7 / 7</b>
Il presente documento è di proprietà PROGECO S.a.S.. A termine di legge ogni diritto è riservato.		SOSTITUISCE IL - REPLACES
This document is the property of PROGECO S.a.S.. All rights are reserved according to law.		SOSTITUITO DA - REPLACED BY



PROGECO S.r.l.

ROSIGNANO SOLVAY - ITALY

VESSEL DATA SHEET

VESSEL DATA SHEET							Rev
1	SERVICE	120-C-3 REFLEX DRUM			ITEM	120-V-14	
2	DESIGN DATA						
3	DESIGN CODE	ASME VIII DIV.1			<input checked="" type="checkbox"/> ASME STAMP		
4	DESIGN TEMPERATURE	90	°C		DESIGN INTERNAL PRESSURE	7.4 & F.V.	kgf/cm <sup>2</sup> (g)
5	OPERATING TEMPERATURE	MIN / NORM / MAX		/	56.9	/	°C
6	OPERATING PRESSURE	MIN / NORM / MAX		/	5	/	kgf/cm <sup>2</sup> (g)
7	MAX ALLOWABLE WORKING PRESSURE						kgf/cm <sup>2</sup> (g)
8	DESIGN EXTERNAL PRESSURE	kgf/cm <sup>2</sup>		AT A TEMPERATURE OF			°C
9	MIN DESIGN METAL TEMPERATURE	0	°C		AT A PRESSURE OF		1.03 kgf/cm <sup>2</sup> (a)
10	FLUID TYPE	BUTANE					
11	<input type="checkbox"/> LETHAL FLUID	<input type="checkbox"/> CAUSTIC FLUID			H <sub>2</sub> PARTIAL PRESSURE	kgf/cm <sup>2</sup> (g)	
12	FLUID DENSITY AT OPERATING CONDITION	MIN / NORM / MAX			/	536.2	/ kg/m <sup>2</sup>
13	<input type="checkbox"/> INTERNAL PAINTING			<input type="checkbox"/> EXTERNAL PAINTING			
14	THERMAL INSULATION	<input checked="" type="checkbox"/> I	<input type="checkbox"/> F	<input type="checkbox"/> PP	(a)		INSULATION THICKNESS mm
15	ELEV.ABOVE GROUND	(2)	m		HEADS TYPE	ELL 2:1	<input type="checkbox"/> PWHT (b) NO
16	MATERIALS						
17	SHELL	SA 516 GR.60			STUD BOLTS	SA 193 GR.B7	
18	INTERNALS	CARBON STEEL			NUTS	SA 194 GR.2H	
19	FLANGES	SA 105			SUPPORTS	SA 36	
20	NOZZLE NECK FROM PIPE	SA 106 GR.B			INTERNAL BOLTING	CARBON STEEL	
21	NOZZLE NECK FROM PLATE	SA 516 GR.60			GASKETS	ASBESTOS FREE	
22		SHELL	HEAD			JOINT EFFIC.	X RAY EXAM.
23	CORROSION ALLOW.	mm	1.5	1.5	SHELL	%	85 SPOT
24	CLADDING THK.	mm			HEAD	%	100 FULL
25	INTERNAL LUNING	mm					
26		LOADS AT SUPPORT BASE			HYDROSTATIC TEST PRESSURE BY CODE kgf/cm <sup>2</sup> (g)		
27		ERECTION	OPERATING	TEST	WIND	SEE SPEC.	
28					EARTHQUAKE	SEE SPEC.	
29					M	N-m	
30	T	N			EMPTY MASS	kg	
31	Q	N			TO BE TESTED BY		
32	NOTES						
33	(a) I = HOT INSULATION; F = COLD INSULATION; PP = PERSONAL PROTECTION						
34	(b) PWHT = POST WELD HEAT TREATMENT						
35							
36							
37							
38							
39							
40							
41							
42							
						ITEM	120-V-14
						<b>DOC. 1496S002</b>	
0	Issue for bid				LINGUA-LANG.	PAGINA-SHEET	
REV	DESCRIZIONE - DESCRIPTION				A	2 / 3	
Il presente documento è di proprietà PROGECO S.a.S.. A termine di legge ogni diritto è riservato.					SOSTITUISCE IL - REPLACES		
This document is the property of PROGECO S.a.S.. All rights are reserved according to law.					SOSTITUITO DA - REPLACED BY		

## ANEXO C

**“Promedios de las  
condiciones de operación  
de la columna  
desisobutanizadora 120-C-2  
y de la columna  
desbutanizadora 120-C-3”**

**Tabla A.1. Promedio de las condiciones de operación de las corrientes de alimentación a la columna 120-C-2**

<b>TIEMPO</b>	<b>12TI277 (°C)</b>	<b>12FI276M (TM/h)</b>	<b>11TI208 (°C)</b>	<b>11FC207 (Kg/cm<sub>2</sub>*g)</b>
30/09/2010 05:00	28,2	17,3	76,5	63,9
30/09/2010 06:00	28,8	17,3	76,4	63,9
30/09/2010 07:00	30,8	17,4	76,7	63,7
30/09/2010 08:00	34	17,3	77,3	63,6
30/09/2010 09:00	36,2	17,3	77,9	63,6
30/09/2010 10:00	37,7	17,2	77,7	63,5
30/09/2010 11:00	39,6	17	77,4	63,5
30/09/2010 12:00	40,9	16,8	77,4	63,3
30/09/2010 13:00	42	16,9	77,5	63,3
30/09/2010 14:00	41,9	17	77,6	63,5
30/09/2010 15:00	38,2	17	77,5	63,5
30/09/2010 16:00	34,4	17	77,4	63,7
30/09/2010 17:00	32,9	16,9	77,5	63,7
30/09/2010 18:00	31,8	17	77,4	63,9
30/09/2010 19:00	31,3	16,8	77,4	63,9
30/09/2010 20:00	31,1	16,8	77,5	63,8
30/09/2010 21:00	31	16,8	77,4	63,9
30/09/2010 22:00	30,8	16,8	77,3	63,9
30/09/2010 23:00	30,5	16,9	77,2	63,8
01/10/2010 00:00	30,2	16,7	77	63,8
01/10/2010 01:00	30	16,9	76,7	63,8
01/10/2010 02:00	29,8	16,8	76,6	63,7
01/10/2010 03:00	29,2	16,9	76,4	63,8
01/10/2010 04:00	28,6	17	76,2	63,8
01/10/2010 05:00	28,5	17,2	76,1	63,9
01/10/2010 06:00	28,6	17	76,1	63,9
<b>PROMEDIO</b>	32,962	17	77,081	63,715

**Tabla A.2. Promedio de las condiciones de operación del isobutano de tope en la columna 120-C-2**

<b>TIEMPO</b>	<b>12TI239 (°C)</b>	<b>12PC248A (Kg/cm<sup>2</sup>*g)</b>	<b>12FC258 (TM/h)</b>	<b>12FC259 (TM/h)</b>
30/09/2010 05:00	58,3	7,49	337,7	52
30/09/2010 06:00	58,3	7,49	337,2	56,5
30/09/2010 07:00	58,4	7,52	339,7	58
30/09/2010 08:00	59,3	7,67	338,6	55,3
30/09/2010 09:00	59	7,58	338,1	54
30/09/2010 10:00	58,1	7,45	330	54
30/09/2010 11:00	58,3	7,5	316,7	54,1
30/09/2010 12:00	58,4	7,5	318,1	53,6
30/09/2010 13:00	58,3	7,51	323,6	53
30/09/2010 14:00	58,2	7,48	324	52,6
30/09/2010 15:00	58,3	7,49	318,3	53
30/09/2010 16:00	58,3	7,5	317,4	53
30/09/2010 17:00	58,3	7,51	318,9	53
30/09/2010 18:00	58,3	7,5	319,8	53,4
30/09/2010 19:00	58,3	7,51	319,2	54
30/09/2010 20:00	58,3	7,5	318,9	54
30/09/2010 21:00	58,3	7,5	318,3	54
30/09/2010 22:00	58,3	7,5	317,4	54
30/09/2010 23:00	58,4	7,51	313,7	54
01/10/2010 00:00	59,6	7,76	323,2	55,3
01/10/2010 01:00	58,1	7,46	335,9	57,9
01/10/2010 02:00	58,3	7,48	323,1	58
01/10/2010 03:00	58,3	7,5	317,6	56,2
01/10/2010 04:00	58,3	7,51	312,7	54,3
01/10/2010 05:00	58,3	7,51	310,3	53
01/10/2010 06:00	58,3	7,5	309,6	50,3
<b>PROMEDIO</b>	58,408	7,517	323	54,25

**Tabla A.3. Promedio de las condiciones de operación de la corriente de corte lateral y fondo de la columna 120-C-2**

<b>TIEMPO</b>	<b>12FC246 (TM/h)</b>	<b>12TI235 (°C)</b>
30/09/2010 05:00	25	84,3
30/09/2010 06:00	25	84,1
30/09/2010 07:00	25	84,9
30/09/2010 08:00	25	86,4
30/09/2010 09:00	25	86,6
30/09/2010 10:00	25	85,5
30/09/2010 11:00	24,2	87,3
30/09/2010 12:00	24	88,6
30/09/2010 13:00	24	88,7
30/09/2010 14:00	24	87,5
30/09/2010 15:00	24	86,8
30/09/2010 16:00	24	86
30/09/2010 17:00	24	85,5
30/09/2010 18:00	24	85,2
30/09/2010 19:00	24,8	84,9
30/09/2010 20:00	25	84,6
30/09/2010 21:00	25	84,6
30/09/2010 22:00	25	84,6
30/09/2010 23:00	25	84,6
01/10/2010 00:00	25	85,8
01/10/2010 01:00	25	87,3
01/10/2010 02:00	25	86
01/10/2010 03:00	25,3	87,2
01/10/2010 04:00	25,5	88,4
01/10/2010 05:00	25,5	89,1
01/10/2010 06:00	25,5	88,9
<b>PROMEDIO</b>	24,765	86,285

**Tabla A.4. Promedio de las condiciones de operación de la corriente de alimentación y las temperaturas asociadas a la columna 120-C-3**

<b>TIEMPO</b>	<b>12PDI407 (Kg/cm<sup>2</sup>*g)</b>	<b>12FC400 (TM/h)</b>	<b>12TI401 (°C)</b>	<b>12TI413 (°C)</b>
30/09/2010 05:00	0,8	1,7	59,7	85,3
30/09/2010 06:00	0,8	1,7	59,8	85,5
30/09/2010 07:00	0,8	1,7	60,1	80,3
30/09/2010 08:00	0,8	1,7	58,9	71,4
30/09/2010 09:00	0,8	1,7	59,3	71,6
30/09/2010 10:00	0,8	1,7	58,7	71,4
30/09/2010 11:00	0,8	1,7	58,9	72,3
30/09/2010 12:00	0,8	1,7	59,2	75
30/09/2010 13:00	0,8	1,7	60,1	77,6
30/09/2010 14:00	0,8	1,7	60	77,5
30/09/2010 15:00	0,8	1,7	59,7	75,2
30/09/2010 16:00	0,8	1,7	59,7	73,9
30/09/2010 17:00	0,8	1,7	59,7	72,8
30/09/2010 18:00	0,8	1,7	59,7	72,6
30/09/2010 19:00	0,8	1,7	59,7	72,3
30/09/2010 20:00	0,8	1,7	59,7	72
30/09/2010 21:00	0,8	1,7	59,7	71,7
30/09/2010 22:00	0,8	1,7	59,7	71,7
30/09/2010 23:00	0,8	1,7	59,7	71,9
01/10/2010 00:00	0,7	1,7	60,7	76,8
01/10/2010 01:00	0,8	1,7	60,4	75,9
01/10/2010 02:00	0,8	1,7	60,8	78,6
01/10/2010 03:00	0,8	1,7	60,1	79,6
01/10/2010 04:00	0,8	1,7	59,6	80,3
01/10/2010 05:00	0,7	1,7	57	81,1
01/10/2010 06:00	0,7	1,7	55,1	81,5
<b>PROMEDIO</b>	<b>0,788</b>	<b>1,7</b>	<b>59,45</b>	<b>75,992</b>

**Tabla A.5. Promedio de las condiciones de operación de la corriente de tope y fondo de la columna 120-C-3**

<b>TIEMPO</b>	<b>12PC400 (Kg/cm<sup>2</sup>*g)</b>	<b>12FC401 (TM/h)</b>	<b>12FC241 (TM/h)</b>
30/09/2010 05:00	5,55	5,7	0,65
30/09/2010 06:00	5,57	5,7	0,63
30/09/2010 07:00	5,63	5,84	0,94
30/09/2010 08:00	5,48	6	1,25
30/09/2010 09:00	5,51	6	1,08
30/09/2010 10:00	5,44	6	1,19
30/09/2010 11:00	5,45	5,85	1,05
30/09/2010 12:00	5,53	5,9	1,19
30/09/2010 13:00	5,63	5,86	0,96
30/09/2010 14:00	5,64	5,8	1,2
30/09/2010 15:00	5,59	5,8	1,12
30/09/2010 16:00	5,59	5,81	1,11
30/09/2010 17:00	5,6	5,8	1,09
30/09/2010 18:00	5,6	5,8	1,05
30/09/2010 19:00	5,6	5,8	1,04
30/09/2010 20:00	5,6	5,81	1,04
30/09/2010 21:00	5,6	5,8	1,04
30/09/2010 22:00	5,6	5,81	1,03
30/09/2010 23:00	5,6	5,8	1
01/10/2010 00:00	5,76	5,8	0,89
01/10/2010 01:00	5,67	5,79	0,88
01/10/2010 02:00	5,79	5,8	1,02
01/10/2010 03:00	5,61	5,8	0,85
01/10/2010 04:00	5,56	5,79	0,88
01/10/2010 05:00	5,1	5,8	0,96
01/10/2010 06:00	4,93	5,8	1,14
<b>PROMEDIO</b>	5,547	5,825	1,011

## ANEXO D

“Análisis de laboratorio para las corrientes de entrada y salida de la columna desisobutanizadora 120-C-2 y la columna desbutanizadora 120-C-3”





SUPER OCTANOS S.A.  
Gerencia Técnica  
Laboratorio Petroquímico

**REPORTE DE ENSAYOS DE  
CROMATOGRAFIA DE GASES Y  
ESPECIALES AREA 110/120/700**

LAB-F-022  
Rev.8 (02/08/10)  
Cliente  
Producción de Super Octanos

Fecha: 01-Oct-10 N° de Reporte: C22-1265-011010 N° de Página: 1 de 3

Método ensayo	SP 102	SP 102	SP 102	SP 102
Muestra	118C2 (N-C4/PDVSA)	118C4 (NC-4/Alm)	118C5 (React 1/8alida)	118C10 (Fondo Stab.)
Hora Análisis	07:00 08:00	07:00 08:00	08:00 00:00	07:00 00:00
Equipo	CG 6890-6	CG 6890-6	CG 6890-6	CG 6890-6
Unid / Límites	% m/m % vol Max Min	% m/m % vol Max Min	% m/m Max Min	% m/m Max Min
Parámetros	% vol	% vol	% m/m	% m/m
Metano	0,00	0,00		
Etano	0,00 0	0,00		
Propano	0,00 0	0,00		0,27
Propileno	0,00	0,00		
Isobutano	1,31 1,31 4	1,51 1,51 4		
Normal Butano	97,80 97,97 95	97,75 97,90 95		59,73 63 50
Neopentano	0,24 0,19 2 (*)	0,29 0,23 2 (*)		38,74
Isopentano	0,50 0,48	0,40 0,32		0,31
Normal Pentano	0,05 0,04	0,04 0,03		0,72
Hexanos	0,00	0,00		0,23
Heptanos	0,00	0,00		
Octanos	0,00	0,00		
Total	100,00 100,00	100,00 100,00	0,00 0,00	100,00 0,00

HCl (ppm) Método UOP 495-6TT

Método ensayo	ASTM D 5441	SP 102	SP 102	SP 102
Muestra	128C11 (DIB/ Fondo)	128C12 (IC-4/Carga)	128C13 (DIB/ Producto)	128C14 (DIB/NC-4)
Hora Análisis	07:00 00:00	08:00 08:00	07:00 00:00	08:00 00:00
Equipo	CG 6890-6	CG 6890-6	CG 6890-6	CG 6890-6
Unid / Límites	% m/m Max Min	% m/m Max Min	% m/m Max Min	% m/m Max Min
Parámetros	% m/m	% vol	% m/m	% m/m
Metano		0,00		
Etano		0,00 0		
Propano		0,33 0,43 2	0,42	
Propileno		0,00		
Isobutano		96,90 96,80 96	95,22	98
Normal Butano	9,05 40	2,77 2,77 4	0,36	
Neopentano	11,85	0,00		2,66
Isopentano	59,62	0,00 0 (*)		96,82
Normal Pentano	19,29	0,00		0,33
Hexanos		0,00		0,14
Heptanos		0,00		0,03
Octanos	0,19	0,00		
Total	100,00 0,00	100,00 100,00	100,00 0,00	100,00 0,00

Método ensayo	UOP 539	UOP 539	UOP 539	UOP 539
Muestra	118C6/ Reciclo	118C8/Salida V-9	Gas Mezclado (N-2 / U700)	700 Gas combustible Pequiven
Hora Análisis	08:00 08:00	08:00 08:00	08:00 08:00	08:00 08:00
Equipo	CG 6890-6	CG 6890-6	CG 6890-6	CG 6890-6
Unid / Límites	% Mol % m/m Max Min	% Mol % m/m Max Min	% Mol % m/m Max Min	% Mol % m/m
Parámetros	% m/m	% m/m	% Mol	% Mol
Hidrogeno	#DIV/0!	#DIV/0!	#DIV/0!	#DIV/0!
Bioxido de Carbono	#DIV/0!	#DIV/0!	#DIV/0!	#DIV/0!
Propano	#DIV/0!	#DIV/0!	#DIV/0!	#DIV/0!
Propileno	#DIV/0!	#DIV/0!	#DIV/0!	#DIV/0!
Isobutano	#DIV/0!	#DIV/0!	#DIV/0!	5,0
Normal Butano	#DIV/0!	#DIV/0!	#DIV/0!	#DIV/0!
Isobutieno	#DIV/0!	#DIV/0!	#DIV/0!	3,0
Oxigeno	#DIV/0!	#DIV/0!	#DIV/0!	#DIV/0!
Nitrogeno	#DIV/0!	#DIV/0!	#DIV/0!	#DIV/0!
Metano	#DIV/0!	#DIV/0!	#DIV/0!	#DIV/0!
Monoxido de Carbono	#DIV/0!	#DIV/0!	#DIV/0!	#DIV/0!
Etileno	#DIV/0!	#DIV/0!	#DIV/0!	#DIV/0!
Etano	#DIV/0!	#DIV/0!	#DIV/0!	#DIV/0!
Total	0,00 #DIV/0!	0,00 #DIV/0!	0,00 #DIV/0!	0,00 #DIV/0!
HCL (ppm)			0,00	
PM (g/mol)	0,00	0,00	0	0,00

Método ensayo	SP 102	UOP 603
Muestra	128C15	118C3 (Make up H2)
Hora Análisis	07:00 08:00	07:00 00:00
Equipo	CG 6890-6	GC 6890-2
Unid / Límites	% m/m % vol Max Min	ppm-mol ppm-mol Max Min
Parámetros	% vol	
Metano	0,00	<0,5
Etano	#DIV/0!	<0,5
Propano	#DIV/0!	10(*)
Propileno	#DIV/0!	<0,5
Isobutano	0,23 #DIV/0!	
Normal Butano	99,17 #DIV/0!	
Neopentano	0,56 #DIV/0!	
Isopentano	0,04 #DIV/0!	
Normal Pentano	#DIV/0!	
Hexanos	#DIV/0!	
Heptanos	#DIV/0!	
Octanos	#DIV/0!	
Total	100,00 #DIV/0!	

Observaciones: Titulación 110 V 9 (SODA) 08:00 00:00 Titrand manager %m/m %m/m Max Min 7,10 3,00

Declaración: Los resultados emitidos corresponden exclusivamente a los ensayos realizados sobre las muestras recibidas en el Laboratorio

Leyenda: (\*) Suma de Neopentano, Isopentano y Normal; (\*\*) Suma de CO y CO2 ppm=10000 x %m/m N/A= No aplica Realizado y aprobado por Técnico(e) de Laboratorio EDUARDO ROMERO Nombre Firma

prohibida la reproducción parcial o modificación sin autorización del Supervisor del Laboratorio. Dirección: Complejo Petroquímico "Jose Antonio Anzoátegui", Planta de MTBE, Edo Anzoátegui, Venezuela. Telefax: (58-


 <p><b>SUPER OCTANOS, C.A.</b> Gerencia Técnico Laboratorio Fisicoquímico</p>	<b>REPORTE DE ENSAYOS DE MUESTRAS ADICIONALES:</b>		<b>LAB-F-017</b> Rev.1 (01/08/10)
	<b>Cromatografía de Gas</b> <input checked="" type="checkbox"/>	<b>Aguas / Residuales</b> <input type="checkbox"/>	<b>Cliente</b> <input checked="" type="checkbox"/>
<b>Especiales</b> <input type="checkbox"/>	<b>Otros</b> <input type="checkbox"/>	<b>Super Octanos</b> <input checked="" type="checkbox"/>	
<b>Supermetanol</b> <input type="checkbox"/>	<b>Nº de Reporte</b>	<b>Nº de Página</b>	
<b>Fecha</b> 01-Oct-10	C22-1265-011010	1 de 1	

Método ensayo: ASTM D 5441  
 Muestra: 125C3  
 Hora Análisis: 13:50 00:00  
 Equipo: CO 6890-8

Unid / Límites	% m/m	Max % m/m	Min
<b>Parámetros</b>			
Metano			
Etano			
Propano			
Propileno			
Isobutano	0,17		
Normal Butano	61,81	40	
Neopentano	6,67		
Isopentano	23,82		
Normal Pentano	7,46		
Hexanos			
Heptanos	0,07		
Octanos			
<b>Total</b>	100,00	0,00	

Observaciones:

Declaración: Los resultados emitidos corresponden exclusivamente a los ensayos realizados sobre las muestras recibidas en el Laboratorio

Leyenda	Realizado y aprobado por Técnico(s) de Laboratorio	
	Eduardo Romero	
	Nombre	Firma

NOTA: Está prohibida la reproducción parcial o total de este informe de laboratorio sin el consentimiento escrito de la Gerencia Técnica. Dirección: Consejo Privado de "Don Andrés Bello", Plaza de NTSC, Edif. Acarigua Venezuela. Teléfono: (0212) 9895508.

## ANEXO E

“Hojas de datos de los intercambiadores de calor involucrados en la simulación”



PROGECO S.r.l.

ROSIGNANO SOLVAY - ITALY

SHELL AND TUBE EXCHANGER DATA SHEET

SHELL AND TUBE EXCHANGER DATA SHEET										Rev	
1	SERVICE	120-C-3 CONDENSER					ITEM	120-E-22			
2	SIZE	489 x 5486	mm	TEMA TYPE	BEM (3)		POSITION HORIZONTAL				
3	No. OF UNIT	1	SURFACE PER UNIT	85.1	m <sup>2</sup>	SURFACE PER ELEMENT	85.1 m <sup>2</sup>				
4	ELEMENT PER UNIT	1	CONNECTION: IN PARALLEL		1 x 1	IN SERIES	MANUFACTURER				
5	PERFORMANCE DATA OF ONE UNIT (CASE:OPERATING)										
6				SHELL SIDE			TUBE SIDE				
7	FLUID CIRCULATED	(1)	Butane			COOLING WATER					
8	TOTAL FLUID ENTERING	kg/h	7190 x 1.15			76750 x 1.15					
9			IN		OUT		IN		OUT		
10	VAPOURS / (MOL. WT.)	kg/h	7190 / 58.43	/		/		/			
11	LIQUID	kg/h			7190	76750		76750			
12	STEAM	kg/h									
13	WATER	kg/h									
14	OTHER VAPORS / (MOL. WT.)	kg/h	/		/		/		/		
15	HYDROGEN VAPORS	kg/h									
16	TEMPERATURE	°C	60.2		53.4		35		45		
17	DENSITY at T and P LIQ./VAP.	kg/m <sup>3</sup>	/	13.4	540.7	/	/	/			
18	VISCOSITY at T and P LIQ./VAP.	cP	/	0.009	0.123	/	/	/			
19	SPECIFIC HEAT LIQ./VAP.	Kcal/(kg.°C)	/	0.555	0.622	/	/	/			
20	THERMAL COND. LIQ./VAP.	Kcal/(m.h.°C)	/	0.017	0.098	/	/	/			
21	SURFACE TENSION	dyne/cm			8.59						
22	CRITICAL TEMP./PRES.	°C /kgf/cm <sup>2</sup> (g)	152.2 / 37.6	152.2 / 37.6		/		/			
23	LATENT HEAT	kcal/kg			102.5						
24	INLET PRESSURE	kgf/cm <sup>2</sup> (g)			5.5				5		
25	PRESS. DROP ALLOW./CALC.	kgf/cm <sup>2</sup> (g)	0.1	/		0.04	0.7	/		0.04	
26	FOULING RESISTANCE	m <sup>2</sup> .h.°C/kcal			0.0002				0.0004		
27	TYPE OF CLEANING MAINTENANCE	<input type="checkbox"/> NONE <input type="checkbox"/> MECH. <input type="checkbox"/> CHEMICAL		<input type="checkbox"/> NONE <input type="checkbox"/> MECH. <input type="checkbox"/> CHEMICAL							
28	HEAT EXCHANGED			kcal/h		767500 x 1.15 =		883.000			
29	TRANSFER RATE	IN SEVICE/CLEAN	505 / 880	Kcal/(m <sup>2</sup> .h.°C)		MTD (CORRECTED)	18.2 °C				
30	CONSTRUCTION OF ONE SHELL										
31	DESIGN / TEST PRESSURE	kgf/cm <sup>2</sup> (g)	7.4 & F.V. /		CODE	7 & F.V. /		CODE			
32	DESIGN TEMPERATURE	°C			90				75		
33	M.D.M.T. AT PRES.OF (a) °C / kgf/cm <sup>2</sup> (a)	°C	0 °C /		1.03	0 °C /		1.03			
34	CORROSION ALLOWANCE	mm			1.5				1.5		
35	No. OF PASSES PER SHELL			1				1			
36	PIPE PER UNIT IN/OUT	NPS	RATING	8" /	4"	150 RF	6" /	6"	150 RF		
37	NOZZLE:INLET/OUTLET	NPS		/		/					
38	PARTICULAR SERVICE										
39	DIFERENTIAL PRESSURE FOR TUBE BUNDLE			kgf/cm <sup>2</sup> (g)							
40	SIDE CHANGE ALLOWABLE	<input type="checkbox"/> YES <input checked="" type="checkbox"/> NO REQUIRED OVERDESIGN 15 % ON		<input checked="" type="checkbox"/> DUTY AND FLOW RATES		<input type="checkbox"/> SURFACE					
41	THIS EXCHANGER IS JOINED WITH			CODE: ASME VIII DIV. 1 / ASME STAMP		TEMA CLASS		R			
42	(a) MINIMUM DESIGN METAL TEMPERATURE										
										ITEM 120-E-22	
										<b>DOC. 1496S003</b>	
0	Issue for bid					LINGUA-LANG.		PAGINA-SHEET			
REV	DESCRIZIONE - DESCRIPTION					A		2 / 3			
Il presente documento è di proprietà PROGECO S.r.l. . A termine di legge ogni diritto è riservato.					SOSTITUISCE IL - REPLACES						
This document is the property of PROGECO S.r.l. . All rights are reserved according to law.					SOSTITUITO DA - REPLACED BY						

PROGECO S.r.l.

ROSIGNANO SOLVAY - ITALY

SHELL AND TUBE EXCHANGER DATA SHEET

SHELL AND TUBE EXCHANGER DATA SHEET						Rev		
1	CONSTRUCTION OF ONE SHELL							
2	TUBE No.	264	O.D.	19.05 mm	THICKNESS	2.11 mm	LENGTH	5486 mm
3	TUBE PITCH.	25.4 mm	<input checked="" type="checkbox"/> 30°	<input type="checkbox"/> 60°	<input type="checkbox"/> 90°	<input type="checkbox"/> 45°	U-BEND SUPPORT TYPE	
4	SHELL TUBE I.D.	489 mm			OTL	469.88 mm		
5	CROSS BAFFLE TYPE	VERT.S.S. No.16		C/C SPACING	311.3 mm		CUT: 34.2 %	<input type="checkbox"/> PARALLEL <input type="checkbox"/> PERPEND.
6	IMPINGEMENT PROTECTION	YES		SEALING STRIPS PAIRS No.	1		SEALING RODS No.	/
7	FACE JOINT CONSTRUCTION:	SHELL SIDE			TUBE SIDE			
8	TUBE / TUBE-SHEET JOINT TYPE	EXPANDED		INSULATION:	<input type="checkbox"/> SHELL	<input type="checkbox"/> CHANNEL	(2)	
9	MATERIALS							
10	TUBES	SA 179	TYPE	PLAIN	CROSS BAFFLES	CARBON STEEL		
11	SHELL	SA 106 GR.B			SHELL COVER	-		
12	CHANNEL	SA 106 GR.B			CHANNEL COVER	SA 516 GR.60		
13	TUBE SHEET	SA 266 CL. 2			FLOATING HEAD COVER	-		
14	GASKETS: FLAT (INOX + ASBESTOS FREE)							
15	PROVIDE SR:	<input type="checkbox"/> CHANNEL	<input type="checkbox"/> BUNDLE	<input type="checkbox"/> SHELL	PROVIDE XR:	<input type="checkbox"/> CHANNEL	<input type="checkbox"/> SHELL	
16	ADDITIONAL INFORMATION FOR FIXED TUBE SHEET TYPE ONLY							
17	DIFFERENT CONDITIONS FROM NORMAL RUN	INLET PRES. Kg/cm <sup>2</sup>		INLET TEMP. °C		DESIGN LIFE CYCLES No.		
18		SHELL SIDE	TUBE SIDE	SHELL SIDE	TUBE SIDE			
19								
20								
21								
22								
23								
24								
25	MECHANICAL DESIGN DATA							
26	EXPANSION JOINT:	<input type="checkbox"/> YES	<input checked="" type="checkbox"/> NO	<input type="checkbox"/> BY MFR.	MATERIAL			
27	MEAN METAL TEMPERATURE			SHELL	TUBES	TUBE SHEET	LIFE CYCLES No.	
28	NORMAL OPERATION			°C				
29				°C				
30				°C				
31				°C				
32								
33								
34								
35	NOTES							
36	(1) Shell side fluid toxic and flammable							
37	(2) Provide insulation for heat conservation on shell side							
38	(3) Suggested Type							
39								
40								
41								
42								
						ITEM 120-E-22		
						<b>DOC. 1496S003</b>		
0	Issue for bid					LINGUA-LANG.	PAGINA-SHEET	
REV	DESCRIZIONE - DESCRIPTION					<b>A</b>	<b>3 / 4</b>	
Il presente documento è di proprietà PROGECO S.r.l. . A termine di legge ogni diritto è riservato.					SOSTITUISCE IL - REPLACES			
This document is the property of PROGECO S.r.l. . All rights are reserved according to law.					SOSTITUITO DA - REPLACED BY			

PROGECO S.r.l.

ROSIGNANO SOLVAY - ITALY

SHELL AND TUBE EXCHANGER DATA SHEET

SHELL AND TUBE EXCHANGER DATA SHEET										Rev		
1	SERVICE	120-C-3 REBOILER				ITEM	120-E-24					
2	SIZE	483 x 1829	mm	TEMA TYPE	BEU (6)	POSITION	HORIZONTAL					
3	No. OF UNIT	1	SURFACE PER UNIT	18.2	m <sup>2</sup>	SURFACE PER ELEMENT	18.2				m <sup>2</sup>	
4	ELEMENT PER UNIT	1	CONNECTION: IN PARALLEL	1	x	1	IN SERIES	MANUFACTURER				
5	PERFORMANCE DATA OF ONE UNIT (CASE: OPERATING)											
6						SHELL SIDE		TUBE SIDE				
7	FLUID CIRCULATED	(2)	C5 + C4				L.P. STEAM					
8	TOTAL FLUID ENTERING	kg/h	32092 x 1.15 (5)				1430 x 1.15					
9						IN		OUT				
10	VAPOURS / (MOL. WT.)	kg/h	/	10915 (3) / 71.9		/	/					
11	LIQUID	kg/h	31186 (4)		20271 (4)							
12	STEAM	kg/h			1430.0							
13	WATER	kg/h			1430.0							
14	OTHER VAPORS / (MOL. WT.)	kg/h	/		/		/		/			
15	HYDROGEN VAPORS	kg/h										
16	TEMPERATURE	°C	93.7		94.6		143.7		136.1			
17	DENSITY at T and P	LIQ./VAP.	kg/m <sup>3</sup>	534.8 /	535.4 / 15.8		/		/			
18	VISCOSITY at T and P	LIQ./VAP.	cP	0.111 /	0.111 / 0.009		/		/			
19	SPECIFIC HEAT	LIQ./VAP.	Kcal/(kg.°C)	0.634 /	0.633 / 0.367		/		/			
20	THERMAL COND.	LIQ./VAP.	Kcal/(kg.°C)	0.084 /	0.084 / 0.019		/		/			
21	SURFACE TENSION	dyne/cm	7.3		7.29							
22	CRITICAL TEMP./PRES.	°C /	kgf/cm <sup>2</sup> (g)	184.4 /	33.4		184.4 /		33.4			
23	LATENT HEAT	kcal/kg	68.92				518.9					
24	INLET PRESSURE	kgf/cm <sup>2</sup> (g)	5.85				2.3					
25	PRESS. DROP ALLOW./CALC.	kgf/cm <sup>2</sup> (g)	NEGL	/		0.099		NEGL	/		0.013	
26	FOULING RESISTANCE	m <sup>2</sup> .h.°C/kcal	0.0003				0.0001					
27	TYPE OF CLEANING MAINTENANCE	<input type="checkbox"/> NONE <input type="checkbox"/> MECH. <input type="checkbox"/> CHEMICAL <input type="checkbox"/> NONE <input type="checkbox"/> MECH. <input type="checkbox"/> CHEMICAL										
28	HEAT EXCHANGED	kcal/h 742300 x 1.15 = 854.000										
29	TRANSFER RATE	IN SEVICE/CLEAN	1106 /	2543		Kcal/(m <sup>2</sup> .h.°C) MTD (CORRECTED)		42.5 °C				
30	CONSTRUCTION OF ONE SHELL											
31	DESIGN / TEST PRESSURE	kgf/cm <sup>2</sup> (g)	7.7 & F.V. / CODE				6 & F.V. / CODE					
32	DESIGN TEMPERATURE	°C	125				350					
33	M.D.M.T. AT PRES.OF (a) °C /	kgf/cm <sup>2</sup> (a)	0 °C	/		1.03		0 °C	/		1.03	
34	CORROSION ALLOWANCE	mm	1.5				1.5					
35	No.OF PASSES PER SHELL	1				2						
36	PIPE PER UNIT IN / OUT	NPS	RATING (6)	6" /	10" /		150 RF	6" /	3" /		150 RF	
37	NOZZLE: INLET / OUTLET	NPS	/				/					
38	PARTICULAR SERVICE											
39	DIFERERENTIAL PRESSURE FOR TUBE BUNDLE	kgf/cm <sup>2</sup> (g)										
40	SIDE CHANGE ALLOWABLE	<input type="checkbox"/> YES <input checked="" type="checkbox"/> NO	REQUIRED OVERDESIGN 15 % ON <input checked="" type="checkbox"/> DUTY AND FLOW RATES <input type="checkbox"/> SURFACE									
41	THIS EXCHANGER IS JOINED WITH	CODE: ASME VIII DIV. 1 / ASME STAMP				TEMA CLASS R						
42	(a) MINIMUM DESIGN METAL TEMPERATURE											
										ITEM 120-E-24		
										<b>DOC. 1496S004</b>		
0	Issue for bid									LINGUA-LANG	PAGINA-SHEET	
REV	DESCRIZIONE - DESCRIPTION									A	2 / 3	
Il presente documento è di proprietà PROGECO S.a.S. . A termine di legge ogni diritto è riservato.					SOSTITUISCE IL - REPLACES							
This document is the property of PROGECO S.a.S. . All rights are reserved according to law.					SOSTITUITO DA - REPLACED BY							

PROGECO S.r.l.

ROSIGNANO SOLVAY - ITALY

SHELL AND TUBE EXCHANGER DATA SHEET

SHELL AND TUBE EXCHANGER DATA SHEET						Rev		
<b>CONSTRUCTION OF ONE SHELL</b>								
1	TUBE No.	182	O.D.	19.05 mm	THICKNESS	2.11 mm	LENGTH	1829 mm
2	TUBE PITCH.	25.4 mm	<input type="checkbox"/> 30°	<input type="checkbox"/> 60°	<input checked="" type="checkbox"/> 90°	<input type="checkbox"/> 45°	U-BEND SUPPORT TYPE	
3	SHELL TUBE I.D.	482.6 mm				OTL	459.75 mm	
4	CROSS BAFFLE TYPE	VERT.S.S. No.	4	C/C SPACING	260 mm	CUT:	31.5%	<input type="checkbox"/> PARALLEL <input type="checkbox"/> PERPEND.
5	IMPINGEMENT PROTECTION	NONE		SEALING STRIPS PAIRS No.	1	SEALING RODS No.	/	
6	FACE JOINT CONSTRUCTION:	SHELL SIDE			TUBE SIDE			
7	TUBE / TUBE-SHEET JOINT TYPE	EXPANDED		INSULATION:	<input type="checkbox"/> SHELL	<input type="checkbox"/> CHANNEL	(1)	
8	<b>MATERIALS</b>							
9	TUBES	SA 179	TYPE	PLAIN	CROSS BAFFLES	CARBON STEEL		
10	SHELL	SA 106 GR.B			SHELL COVER	SA 516 GR.60		
11	CHANNEL	SA 106 GR.B			CHANNEL COVER	SA 516 GR.60		
12	TUBE SHEET	SA 266 CL.2	FLOATING HEAD COVER					
13	GASKETS:	FLAT (INOX + ASBESTOS FREE)						
14	PROVIDE SR:	<input type="checkbox"/> CHANNEL	<input type="checkbox"/> BUNDLE	<input type="checkbox"/> SHELL	PROVIDE XR:	<input type="checkbox"/> CHANNEL	<input type="checkbox"/> SHELL	
15	<b>ADDITIONAL INFORMATION FOR FIXED TUBE SHEET TYPE ONLY</b>							
16	DIFFERENT CONDITIONS FROM NORMAL RUN	INLET PRES. Kg/cm <sup>2</sup>		INLET TEMP. °C		DESIGN LIFE		
17		SHELL SIDE	TUBE SIDE	SHELL SIDE	TUBE SIDE	CYCLES No.		
18								
19								
20								
21								
22								
23								
24								
25	<b>MECHANICAL DESIGN DATA</b>							
26	EXPANSION JOINT:	<input type="checkbox"/> YES	<input checked="" type="checkbox"/> NO	<input type="checkbox"/> BY MFR.	MATERIAL			
27	MEAN METAL TEMPERATURE			SHELL	TUBES	TUBE SHEET	LIFE CYCLES No.	
28	NORMAL OPERATION			°C				
29				°C				
30				°C				
31				°C				
32								
33								
34								
35	<b>NOTES</b>							
36								
37								
38								
39								
40								
41								
42								
						ITEM	120-E-24	
						<b>DOC. 1496S004</b>		
0	Issue for bid					LINGUA-LANG.	PAGINA-SHEET	
REV	DESCRIZIONE - DESCRIPTION					<b>A</b>	<b>3 / 4</b>	
Il presente documento è di proprietà PROGECO S.a.S. ... A termine di legge ogni diritto è riservato.					SOSTITUISCE IL - REPLACES			
This document is the property of PROGECO S.a.S. ... All rights are reserved according to law.					SOSTITUITO DA - REPLACED BY			



**METADATOS PARA TRABAJOS DE GRADO, TESIS Y ASCENSO:**

<b>TÍTULO</b>	Evaluación de la operación de la unidad de desisobutanización 120 de una planta productora de MTBE
<b>SUBTÍTULO</b>	

AUTOR (ES):

<b>APELLIDOS Y NOMBRES</b>	<b>CÓDIGO CULAC / E MAIL</b>
Cedeño O., María E.	CVLAC: 19.184.320 E MAIL: maru_co23@hotmail.com
	CVLAC: E MAIL:
	CVLAC: E MAIL:
	CVLAC: E MAIL:

PALÁBRAS O FRASES CLAVES:

---



---



---



---



---



---



---



---



---



---



---



---



---



---



---



---

## METADATOS PARA TRABAJOS DE GRADO, TESIS Y ASCENSO

ÀREA	SUBÀREA
Ingeniería y ciencias aplicadas	Ingeniería Química

### RESUMEN (ABSTRACT)

En este trabajo se hizo una evaluación de la operación de la unidad de desisobutanización

120 de una planta productora de MTBE perteneciente a la empresa Super Octanos, C.A.; para ésto se construyó un modelo de simulación en estado estacionario de la columna desisobutanizadora 120-C-2 con la inclusión de una nueva columna desbutanizadora 120-C-3 ya en operación, utilizando el simulador Aspen-HYSYS 7.1; una vez validado el modelo, se hizo un análisis de sensibilidad de la presión y temperatura de tope para ambas columnas y se estudió el efecto de la temperatura y presión en la columna 120-C-2 con la adición de un nuevo condensador de tope. Para la construcción del modelo de simulación, se detallaron las características de diseño y de operación de las columnas y sus equipos asociados. La construcción del modelo se ejecutó en dos fragmentos, con el objetivo de alcanzar, primero las condiciones de operación de una columna, antes de continuar con el modelado de la segunda. Posteriormente, se compararon los datos obtenidos en el modelo de simulación construido con los datos de operación actual de la planta a fin de comprobar la fidelidad del modelo para reproducir el comportamiento de la unidad 120; las variables críticas de operación que se tomaron en cuenta para ésto, fueron: la composición del isobutano de tope, el butano del corte lateral y del fondo de la columna desisobutanizadora, y el butano de tope y fondo de la columna desbutanizadora, cuando los porcentajes de desviación de dichas variables fuesen menores a 5%. Una vez que se comprobó la fidelidad de la simulación, se realizaron variaciones en la presión de tope de ambas columnas, a fin de observar la variación en la temperatura y composición de tope y fondo de las mismas, y finalmente se estudió el efecto que tuvo la adición de un nuevo condensador de tope en la columna desisobutanizadora, el cuál entró en operación recientemente.

METADATOS PARA TRABAJOS DE GRADO, TESIS Y ASCENSO:

CONTRIBUIDORES:

<b>APELLIDOS Y NOMBRES</b>	<b>ROL / CÓDIGO CVLAC / E_MAIL</b>				
Veloso, Eliana.	ROL	CA	AS X	TU	JU
	CVLAC:	15.111.831			
	E_MAIL	elianaveloso80@gmail.com			
	E_MAIL				
Moncada, Fidelina.	ROL	CA	AS	TU X	JU
	CVLAC:	13.366.691			
	E_MAIL	fidelinam@gmail.com			
	E_MAIL				
Alvarez, Lucas.	ROL	CA	AS	TU	JU X
	CVLAC:	4.077.552			
	E_MAIL	lalvarezm57@gmail.com			
	E_MAIL				
Obando, Yaneis.	ROL	CA	AS	TU	JU X
	CVLAC:	5.476.677			
	E_MAIL	yaneis.obando@yahoo.com			
	E_MAIL				

FECHA DE DISCUSIÓN Y APROBACIÓN:

2011 AÑO	03 MES	16 DÍA
-------------	-----------	-----------

LENGUAJE. SPA

METADATOS PARA TRABAJOS DE GRADO, TESIS Y ASCENSO:

ARCHIVO (S):

<b>NOMBRE DE ARCHIVO</b>	<b>TIPO MIME</b>
TESIS. Evaluación de la unidad de desisobutanización 120.doc	Application/msword

**CARACTERES EN LOS NOMBRES DE LOS ARCHIVOS:** A B C D E  
F G H I J K L M N O P Q R S T U V W X Y Z. a b c d e f g h i j k l m n o p q r s t u  
v w x y z. 0 1 2 3 4 5 6 7 8 9.

ALCANCE

ESPACIAL: \_\_\_\_\_ (OPCIONAL)

TEMPORAL: \_\_\_\_\_ (OPCIONAL)

TÍTULO O GRADO ASOCIADO CON EL TRABAJO:

Ingeniero químico

---

NIVEL ASOCIADO CON EL TRABAJO:

Pregrado

---

ÁREA DE ESTUDIO:

Departamento de Química

---

INSTITUCIÓN:

Universidad de Oriente Núcleo Anzoátegui

---

METADATOS PARA TRABAJOS DE GRADO, TESIS Y ASCENSO:

DERECHOS

De acuerdo al artículo 41 del reglamento de trabajos de grado:

“Los Trabajos de grado son exclusiva propiedad de la Universidad de Oriente y solo podrán ser utilizadas a otros fines con el consentimiento del consejo de núcleo respectivo, quien lo participara al Consejo Universitario”

---

María Eugenia Cedeño Ojeda

**AUTOR**

---

Ing. Fidelina Moncada  
Obando

**TUTOR**

---

Ing. Lucas Alvarez

**JURADO**

---

Ing. Yaneis

**JURADO**

POR LA SUBCOMISION DE TESIS